



hwam
4620



hwam
4640



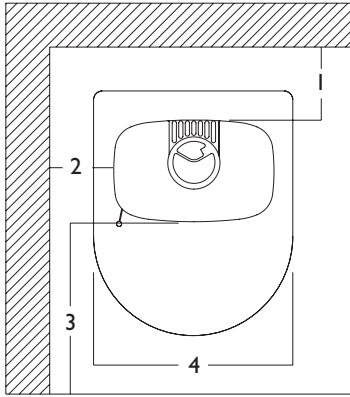
hwam
4660

05.11.2019 / 97-9685
www.hwam.com

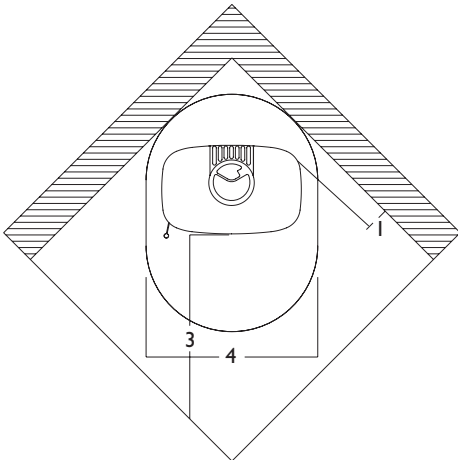
Sisältö, Suomi

Kuvat	4-8
HWAM® SmartControl™	9
Asennus	11
poltto-ohjeet - puut	15
Poltto yleensä	17
Huolto	18
Ongelmanratkaisuja	19
Suoritustasoilmoitus	19

A.

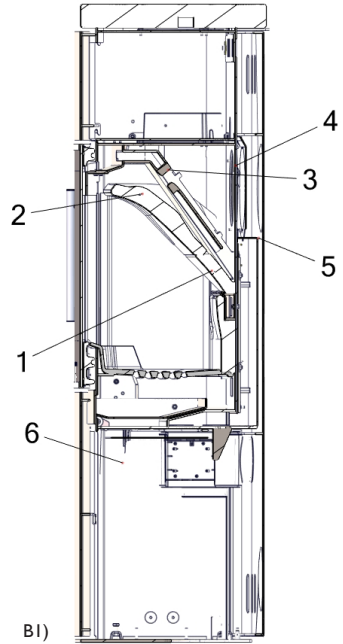


A1)

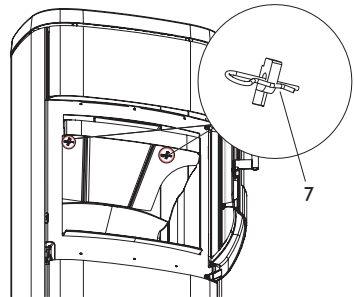


A2)

B.

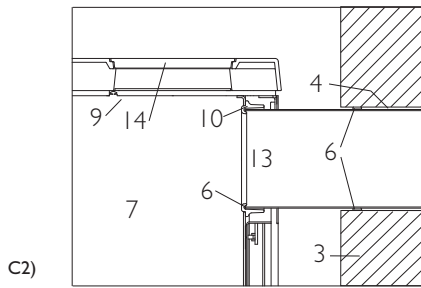
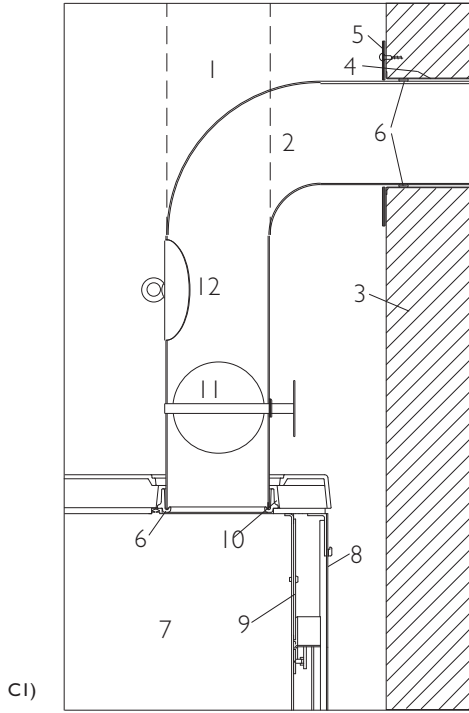


B1)

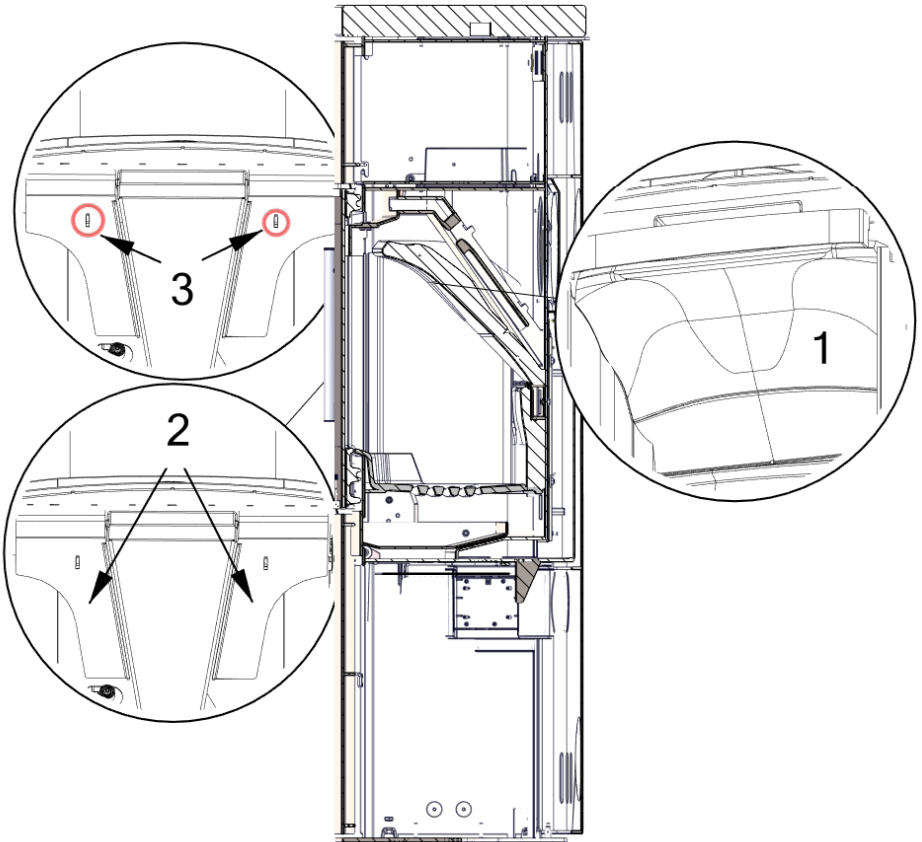


B2)

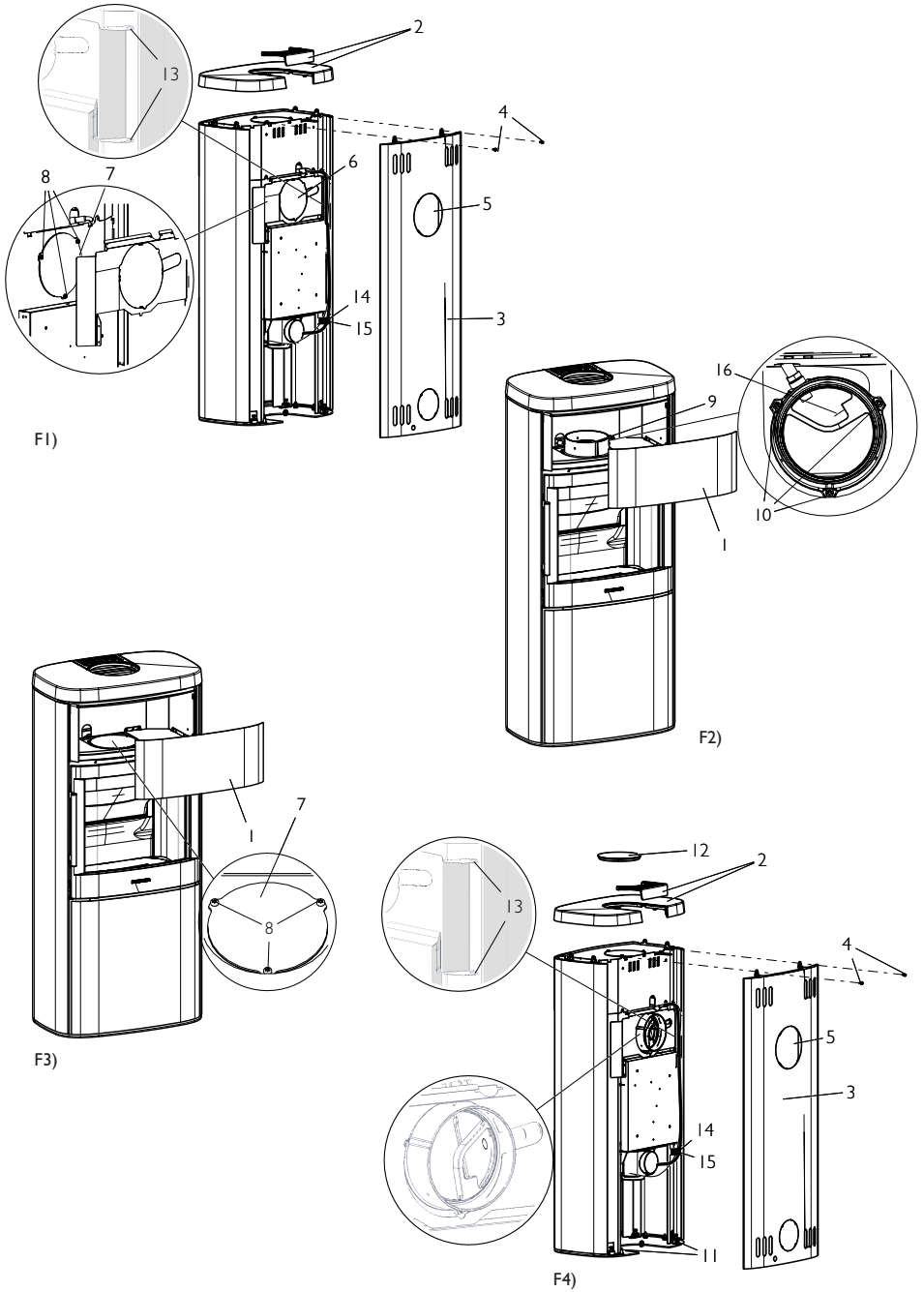
C.



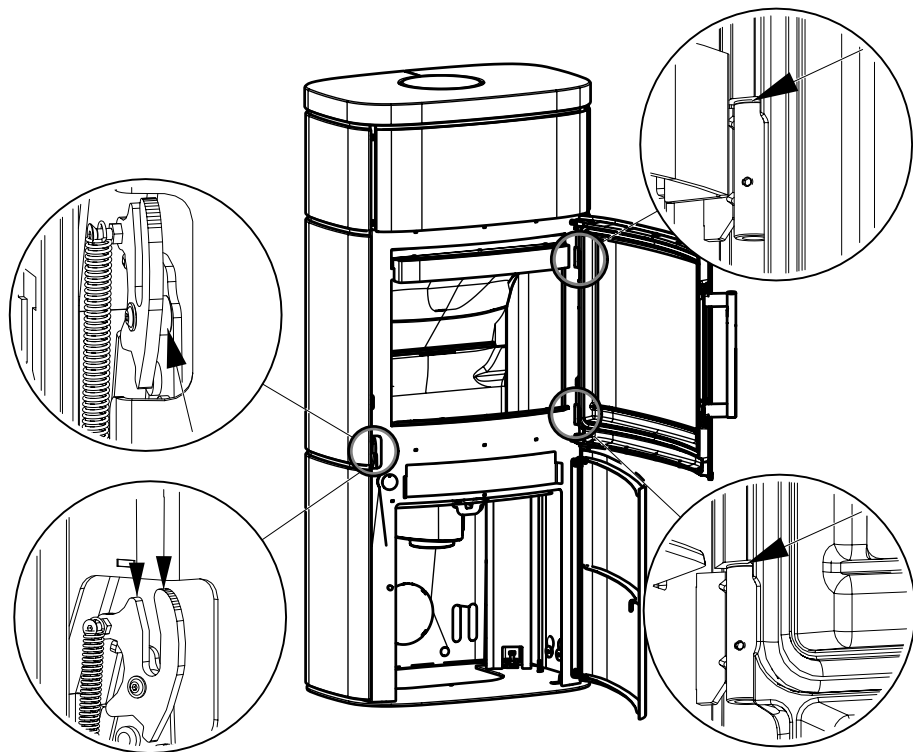
E.



F.



G.



Onnittelut uudesta kamiinastasi, joka on varustettu HWAM® SmartControl™

HWAM® SmartControl™ :n tarkoituksena on hallita palamista ympäristöystävällisesti ja taloudellisesti sekä parantaa käyttömukavuutta.

HWAM® SmartControl™ on uusi patentoitu tekniikka, joka säätää sähköisesti ilmansyöttöä tulipesään. Uusi kamiina mittaa jatkuvasti lämpötilaa ja palamisen happitasoa. Lisäksi se on ohjelmoitu toimittamaan happea paloon kolmen tärkeän ilmanottoaukon kautta oikeassa määrin, oikeaan aikaan ja oikeaan paikkaan tulipesään. Lataamalla ilmaisen sovelluksen älypuhelimelle tai tabletille, voit käyttää sovellusta muun muassa: asettaaksesi termostaatin halutulle huonelämpötilalle, valitse yötila vähentääksesi lämpöä ja pidä kamiina päivitetynä. Sovellus antaa sinulle myös ajankohtaisia tietoja kamiinan palamisesta. Katso yksityiskohdat erillisestä ohjeesta.

Uusi kamiina ja HWAM® SmartControl™ takaavat puhtaimman mahdollisen palamisen sekä hyvän polttoainetalouden riippumatta ulkoisista olosuhteista, kuten käytetyn polttopuun tyypistä, savupiipusta, käyttäjän kokemuksesta ja muista ulkoisista olosuhteista.

HWAM® SmartControl™ koostuu seuraavista komponenteista:

- Ilmarasia: Ilmarasia sisältää piirilevyn / ohjelmiston sekä kolme moottoria, jotka ohjaavat primaarista, sekundääristä ja tertiäristä palamisilmaa. Paloilmantuontisarja voidaan asentaa ilmarasian taakse tai pohjaan.
- Kaksi anturia: lämpötila-anturi ja happi-anturi lähettävät tietoa kamiinasta ilmarasiaan.
- Huoneenlämpötila-anturi: Paristokäyttöinen huoneenlämpötila-anturi on yhteydessä HWAM® SmartControl™-järjestelmä langattomasti. Se tulisi sijoittaa siten, ettei se saa suoraa säteilylämpöä kamiinasta. Huomaa, että kamiinan ja huoneenlämpötila-anturin välinen enimmäisetäisyys on noin 10 metriä. Etäisyys pienenee, jos kamiinan ja lämpötila-anturin välissä on seinä tai muita esteitä.
- Sähkönsyöttö: Ilmarasiasta lähimpään pistorasiaan.
- Sovellus "IHS Smart Control™": Sovellus voidaan ladata ilmaiseksi App Storesta tai Google Playsta. katso erillinen ohje.



Puiden lisääminen vähäiseen hiillokseen.

Jos hiillos ei ole riittävä kun lisäät puita, voi syntyä liiallista savuntuottoa koska puute eivät syty heti. Kun puita lisätään, on tulipesässä oltava hyvä hiillos. Jos näin ei ole, polta uudet sytytyspillkkeet pesässä ennen puiden lisäämistä.

Polttoaineen ylitäyttö

Tässä käyttöoppaassa määritettyä polttoaineen enimmäismäärää ei tule ylittää, ylikuormitus voi aiheuttaa ylimääräistä savua.

Oven auki pitäminen

Oven auki pitäminen voi aiheuttaa savun pääsyn huoneeseen. Kamiinaa ei saa käyttää ovi auki muuten kuin tämän ohjeen neuvojen mukaan.

ASENNUS

Yleistä tietoa

HWAM-kamiinan asennuksen on aina noudatettava paikallisia rakennusmääräyksiä. Asennukseen on haettava lupa paikalliselta rakennusvalvonnalta. On hyvä idea kuulla paikallista nuohoojaa ennen asennusta, koska häneltä saat tietoa savupiipun kunnosta.

Noudata aina ohjekirjan ohjeita huolellisesti ja varmista, että asennuksen suorittaa pätevä ammattilainen. HWAM-pakkausmateriaalia tulee aina käsitellä paikallisten jätteiden käsittelyä koskevien sääntöjen mukaisesti.

Huonevaatimukset

Huoneen, johon kamiina asennetaan, on saatava jatkuvasti tarpeeksi ilmaa. Kamiina käyttää noin 9-28 kuutiota ilmaa tunnissa. Vertailun vuoksi, moderni liesituuletin kuluttaa 1000 kuutiota ilmaa tullissa. Avattava ikkuna tai tuuletusaukko voi olla riittävä, mutta on myös mahdollista kytkeä HWAM kamiinaan paloilmansyöttö ulkoa. Paloilmanottoaukko / ritilä on sijoitettava siten, että ne eivät tukkeudu. Huomaa, että jos kamiinan vieressä on ikkuna tai muu lasi, kaikki ikkunat/lasit eivät aina ole lämmönkestäviä. Tästä syystä ikkunat/lasiseinät tulisi joskus käsitellä tulenarkana seinämänä, jolloin pyydämme teitä ottamaan yhteyttä paikalliseen rakennusvalvontaan ja selvittämään asian.

Lattian kantavuus

Ennen asentamista on varmistettava, että lattian kantokyky kestää kamiinan ja savupiipun painon.

Tekniset Tiedot

Malli	Paino	Korkeus	Leveys	Syvyys
HWAM 4620c/4620m	119/117 kg	84.8 cm	63.0 cm	40.6 cm
HWAM 4620c/4620m vuolukivellä	164/162 kg	84.8 cm	63.0 cm	40.6 cm
HWAM 4620c/4620m hiekkakivellä	153/151 kg	84.8 cm	63.0 cm	40.6 cm
HWAM 4640c/4640m	133/131 kg	114.3 cm	63.0 cm	40.6 cm
HWAM 4640c/4640m vuolukivellä	197/195 kg	114.3 cm	63.0 cm	40.6 cm
HWAM 4640c/4640m hiekkakivellä	182/180 kg	114.3 cm	63.0 cm	40.6 cm
HWAM 4660c/4660m	153/151 kg	138.8 cm	63.0 cm	40.6 cm
HWAM 4660c/4660m vuolukivellä	224/222 kg	138.8 cm	63.0 cm	40.6 cm
HWAM 4660c/4660m hiekkakivellä	209/207 kg	138.8 cm	63.0 cm	40.6 cm
Lämpömakasiini HWAM 4660	Noin. 45 kg			

Kamiina on tehty pääasiassa teräslevystä, jotkin osat valuraudasta. HWAM® Autopilot™ koostuu elektronisista osista, pääosin muovista, piirilevystä ja johdoista.

Tekniset tiedot EN 13240 testin mukaan	
Nimellisteho	8 kW
Savukaasulämpötila EN 13240 mittauspisteessä	278°C
Savukaasulämpötila liitosholkissat	334°C
Savukaasuvirtaus	6.6 g/s
Hyötysuhde	81%
Testitulokset NS 3058 mukaan	
Hiukkaspäästöt	1.88 g/kg

Etäisyys tulenaroista materiaaleista

HWAM-kamiina tulee aina asentaa palamattomalle alustalle. Jos se on asennettu puulattialle tai vastaavalle lattialle on peitettävä palamattomalla materiaalilla.

Minimisojaetäisyydet - eristämättömällä piipulla (Kuva A)	HWAM 4600 teräskuorella	HWAM 4600 kivikuorella
1. Suositus tiiliseinään, taakse, cm	10	10
2. Suositus tiiliseinään, sivulle, cm	10	10
1. Tulenarkaan seinään, taakse, cm	20	20
2. Tulenarkaan seinään, sivulle, cm	35	45
1. Tulenarkaan seinään kulumista, cm	12	15
3. Etäisyys huonekaluihin, edessä, cm	130	140

Minimisojaetäisyydet - eristetyllä piipulla (Kuva A)	HWAM 4600 teräskuorella	HWAM 4600 kivikuorella
1. Suositus tiiliseinään, taakse, cm	7*	7*
2. Suositus tiiliseinään, sivulle, cm	7*	7*
1. Tulenarkaan seinään, taakse, cm	7*	7*
2. Tulenarkaan seinään, sivulle, cm	40	45
1. Tulenarkaan seinään kulumista, cm	12	15
3. Etäisyys huonekaluihin, edessä, cm	130	140

*Suosittelemme 10 cm jotta HWAM® SmartControl™ huolto olisi helpompaa.

Huomaa että kaikki ikkunat tai lasiseinät eivät aina ole palamatonta materiaalia. Ota yhteys lasin valmistajaan tai rakennusvalvontaan asian selvittämiseksi.

Muista kiinnittää huomiota vaadittua etäisyyttä koskeviin voimassa oleviin määräyksiin myös seinän ja savupiipun välillä. Etäisyys tiiliseinään helpottaa Autopilot-järjestelmän huoltoa.

Savupiipun ja savuputken vaatimukset

Savupiipun on oltava riittävän pitkä, jotta se pystyy mahdollistamaan hyvän vedon ja estämään savu-ongelmat. Kamiina vaatii vähintään 12 Pa vedon.

Savupiipun minimiaukon on oltava Ø 150 mm. Savupiipun aukon tulisi aina olla oltava vähintään kamiinan savuhormiliitännän kokoinen. Savupiipussa on oltava helposti saatavilla nuohousluukku. Savuputken ja savupiipun on aina oltava sopiva savuhormiliitännän. Kysy HWAM-jälleenmyyjältäsi lisää tietoa.

Savuhormiliitännän vaihtaminen päältä taakse (HWAM 4620/4640 HWAM® SmartControl™) (kuva F)

1. Nosta kansilevy (2) pois kamiinasta.
2. Irrota takalevy (3) avaamalla kaksi ruuvia (4). Takalevyssä on esileikattu paikka savuhormiliitännälle. irroita pelti (5) esileikatusta kohdasta.
3. Lämpösuojassa (6) on esileikattu paikka savuhormiliitännälle. Irroita pelti aukosta.
4. Poista peitelevy (7) kamiinan takana irrottamalla kolme ruuvia (8) (lämpösuojan avatun aukon takana).
5. Poista palotilan yläpuolella oleva liitosholkki (9) poistamalla kolme ruuvia (10).
6. Aseta liitosholkki (9) kamiinan takana olevan savun poistoaukon eteen ja kiinnitä kolmella ruuvilla (10).
7. Aseta peitelevy (7) siten, että se sulkee savuaukon tulipesän päällä (mistä liitosholkki on juuri poistettu) ja kiinnitä kolmella ruuvilla (8).
8. Aseta takalevy (3) kamiinan pohjalevyn takana oleville ohjaustapeille (11) ja kiinnitä takalevy kahdella yläruuvilla (4).
9. Laita kansilevy (2) kamiinaan.
10. Aseta valurautainen tai kivinen peitelevy (12) kansilevyn reikään.

Savuhormiliitännän vaihtaminen päältä taakse (kuva F) - (HWAM 4660 HWAM® SmartControl™) (kuva F).

1. Poista lämpömakasiinin etulevy (1) nostamalla etuosaa ja vetämällä se pois kamiinasta.
2. Nosta kansilevy (2) pois kamiinasta.

3. Irrota takalevy (3) avaamalla kaksi ruuvia (4). Takalevyssä on esileikattu paikka savuhormiliitännälle. irroita pelti (5) esileikatusta kohdasta.
4. Lämpösuojassa (6) on esileikattu paikka savuhormiliitännälle. Irroita pelti aukosta.
5. Poista peitelevy (7) kamiinan takana irrottamalla kolme ruuvia (8) (lämpösuojan avatun aukon takana).
6. Avaa metallikiinnikkeet (13) ja ota johdot ulos.
7. Irrota lambda-anturikytkin (14) ja vedä sen yläosa irti lankakiinnikkeestä (15).
8. Poista lämpötilamittari (16) liitosholkista (9).
9. Poista palotilan yläpuolella oleva liitosholkki (9) poistamalla kolme ruuvia (10).
10. Aseta liitosholkki (9) kamiinan taakse savuaukkoon ja kiinnitä kolmella ruuvilla. takana olevan savun poistoaukon eteen ja kiinnitä kolmella ruuvilla (10).
11. Kiinnitä lämpötilamittari (16) takaisin liitosholkkiin noin 3 cm: n syvyyteen.
12. Kokoa lambda-anturi (14) ja aseta se takaisin lankakiinnikkeeseen (15).
13. Kiinnitä kaksi vaijeria sulkemalla metalliset kielekkeet (13) uudelleen.
14. Aseta peitelevy (7) siten, että se sulkee savuaukon tulipesän päällä (mistä liitosholkki on juuri poistettu) ja kiinnitä kolmella ruuvilla (8).
15. Aseta takalevy (3) kamiinan pohjalevyn takana oleville ohjaustapeille (11) ja kiinnitä takalevy kahdella yläruuvilla (4).
16. Laita kansilevy (2) kamiinaan.
17. Aseta valurautainen tai kivinen peitelevy (12) kansilevyn reikään.
18. Kiinnitä etuosa (1) uudelleen lämpömakasiinin eteen..

Irto-osien asentaminen

Ennen kamiinan asentamista on varmistettava, että kaikki irto-osat on asennettu oikein. Varmista, että savupiippu, kansilevy ja peitetty savunpoistoaukko ovat tiiviitä. varmistu myös että puhdistusluukut ja putkiliitännät ovat tiiviitä. Huomaa, että taivutettu ja / tai vaakasuorat savuputket vähentävät savupiipun vetoa.

Kamiinan pystysuuntainen poikkileikkaus (Kuva B)

- 1 Alemman savuhyllyn on oltava teräskiskolla tulipesän takaosassa.
- 2 Ylemmän savuhyllyn on nojattava alempaan savuhyllyyn.
3. Teräksinen kaksiosainen savunohjauslevy ripustetaan ylälevyn alla oleviin koukkuun. Savunohjauslevy on varustettu kahdella sokalla (7) kuljetuksen ajaksi. Poista sokat ennen kamiinan käyttöä.
4. Takasavuaukko on peitelevyn takana näkymättömissä.
4. Irrotettava takalevy, joka kattaa Autopilot-säätimet. Tämä on aina asennettava, jos kamiina on sijoitettu palavan seinän viereen.
5. Irrotettava lämpösuoja. Tämä on aina asennettava, jos kamiina asetetaan palavan seinän vieressä.
6. Irroitettava lämpösuoja tuhkakupin alla.

Säätöjalat

Kamiinassa on säätöjalat. Asenna ja säädä jalat erillisen ohjeen mukaan kaksi kummallekin puolelle.

HWAM® SmartControl™järjestelmän valmistelu ja liittäminen.

Ennenkuin kamiinaa voi käyttää, on se valmistettava ja liitettävä. Aloita liittämällä virtajohto ilmarasiaan joka on tulipesän alla



Ilmarasia ilman virtaliitäntää



Ilmarasia virtaliitännällä kanssa

Noudata erillisen käyttöoppaan ohjeita kamiinan, huoneenlämpötilan anturin ja sovelluksen yhdistämiseksi. Jos et halua käyttää sovellusta kamiinan hallintaan, voit ostaa kaukosäätimen. Seuraa tässä tapauksessa kaukosäätimen mukana toimitetun käyttöoppaan ohjeita. Kaukosäädin korvaa huoneenlämpötila-anturin ja sovelluksen.

Ennen kamiinan ensimmäistä sytytystä on tärkeää suorittaa järjestelmän itsetesti, jotta varmistetaan että kaikki toimii niin kuin pitäisi. Katso erilliset ohjeet joko sovelluksesta tai kaukosäätimestä saadaksesi lisätietoja.

Savupiippuliitännät

kaikissa kamiinoissa on savupiippuliitäntä takana ja päällä. Liitäntöihin voi liittää hyväksytyt teräspiipun. Varmista että piippu on tiivis, eikä vuoda liitoskohdista tai savupelistä. Huomaa että taivutettu piippu ta piipun vaakasuorat asennukset huonontaa vetoa.

Savuhormin pystysuuntainen poikkileikkaus (Kuva C)

C1: Yläliitäntä

C2: Takaliitäntä

1. Teräshormi.
2. Taivutettu savuputki
3. Tiilestä valmistettu savuhormi (11).
4. Muurausliitin (12).
5. Koristepelti (13). Peittää liitännän.
6. Tiiviste (14).
7. HWAM-kamiinan savunpoistoaukot
8. Savuhormin takaliitännän peitelevy. Poista tarvittaessa.
9. Peitelevy päällä. Laita levy paikalleen jos käytät takaliitäntää.
10. Savuholkki. Laita takaliitännään tarvittaessa.
11. Savuhormin säätöpelti
12. Nuohousluukku
13. Liitosputki takaliitännässä
14. Valurautainen peitelevy

Savupiippu

Savupiippu on takan "moottori" ja se on ratkaisevan tärkeä kamiinan toiminnan kannalta. Savupiipun veto tekee osittaisen tyhjiön kamiinaan. Tämä tyhjiö poistaa savun kamiinasta, imee paloilmaa palotilaan ensiö-, ja toisiopaloilmasuuttimien kautta ja pitää lasit puhtaampina.

Savupiipun veto syntyy lämpötilaeroista savupiipun sisällä ja ulkopuolella. Mitä korkeampi lämpötila savupiipussa, sitä suurempi veto. Siksi on erittäin tärkeää, että savupiippu on lämmennyt kunnolla ennen kuin pienennetään paloilmansaantia. (Tiilipiippu vaatii kauemmin aikaa lämmitä kuin teräspiippu). Päivinä, joissa sää- ja tuuliolosuhteet ovat riittämättömiä ja veto huonompi, on vielä tärkeämpää lämmittää savupiippu mahdollisimman nopeasti.

Tärkeintä on syyttää kamiina niin että saadaan liekit aikaan nopeasti. Halkaise puut pieniksi pilkkeiksi ja käytä syytyspaloja. Jos kaminaa ei ole käytetty pidempään aikaan, on tärkeää tarkistaa, että savupiipun putki ei ole tukossa.

Jopa hyvä savupiippu voi toimia huonosti, jos sitä ei käytetä oikein. Samoin huono savupiippu voi toimia hyvin, jos sitä käytetään oikein.

Nuohous

Savupiippujen nokipalovaaran välttämiseksi savupiippu on puhdistettava joka vuosi. Savukanava ja ohjainlevyn yläpuolella oleva kammio on puhdistettava yhdessä savupiipun kanssa. Jos savupiippu on liian pitkä puhdistettavaksi ylhäältä, se on varustettava nuohousluukulla.

Nokipalon sattuessa sulje kaikki paloilmansäätimet ja kutsu palokunta. Ennen kuin jatkat käyttöä, on nuohoojan tarkistettava kamiinan ja piipun kunto.

POLTTO-OHJEET - PUUT

Kamiinan maalipinta kovettuu täysin vasta ensimmäisten käyttökertojen jälkeen. Ovi ja tuhkalaatikko on avattava varovasti, koska kovettunut maali on saattanut tarttua tiivisteisiin kiinni. Kuivuessaan maali saattaa aiheuttaa hajua ja savua, joten tuuleta tilaa hyvin ensimmäisillä käyttökertoilla.

Vinkkejä polttopuusta

Sallitut polttoaineet

Kamiina on EN-hyväksytty vain puun polttamiseen. On suositeltavaa käyttää kuivattua pilkkottua puuta, jonka kosteuspitoisuus on enintään 18%. Märkien puiden käyttö aiheuttaa nokea, ympäristö-ongelmia ja huonomman tehon. On suositeltavaa hankkia kosteusmittari ja tarkistaa jatkuvasti, että polttopuulla on oikea kosteuspitoisuus.

Suositteluja polttopuita

Polttoaineena voidaan käyttää kaikkia puulajeja, esimerkiksi koivu, pyökki, tammi, jalava, havupuut ja hedelmäpuut. Mitä painavampi puulaji, sen enemmän tehoa se tuottaa.

Kielletyt polttoaineet

Seuraavia tuotteita ei saa polttaa kamiinassa: Painotuotteet, vaneri, muovi, kumi, nestemäiset polttoaineet ja roskat, kuten maitopurkit, lakattu/maalattu puu tai kyllästetty puu ja fossiiliset polttoaineet. Yllämainittujen tuotteiden polttaminen aiheuttaa terveydelle ja ympäristölle haitallisia päästöjä. Nämä polttoaineet voivat vahingoittaa myös kaminaa ja savupiippua ja mitätöivät tuotteen takuun.

Puun säilytys

12-18% kosteuspitoisuus saadaan varastoimalla puuta vähintään vuoden, mieluiten kaksi vuotta, ulkona katoksen alla. Sisätiloissa varastoidulla puulla on taipumus tulla liian kuivaksi palaa liian nopeasti. Voi kuitenkin olla hyvä varastoida puita sisätiloissa muutama päivä ennen käyttöä.

Polttopuun mitat

Oikean kokoiset polttopuut takaavat hyvän palamisen. Mittojen tulisi olla:

Polttopuun tyyppi	Pituus cm	Halkaisija cm
Sytytyspilkkeet	30-45	2-5
Polttopuut	30-45	7-9

Erillinen sytytysohje vuolukivi- tai hiekkakivipintaisille kamiinoille

Hiekkakivi ja vuolukivi ovat luonnon materiaaleja, joiden on mukauduttava lämpötilanvaihteluihin. Suosittelemme seuraavia ohjeita:

1. Ensimmäinen käyttö

Avaa luukku. Laita kaksi klapia (5-8 cm halkaisijaltaan) (1-1,5 kg) vaakaan tulipesän pohjalle. Laita 5-8 pientä pilkettä ristikkäin puiden päälle. Laita kaksi sytytyspalaa pilkkeiden joukkoon. Sytytä ja sulje luukku. Aseta lämpötilataso kohtaan I. Anna tulen palaa loppuun äläkä laita lisää puita vaikka puidenlisäyshälytys tulisi. Kun tuli sammuu avaa luukku ja pidä se auki kunnes kamiina on jäähtynyt huoneenlämpöiseksi.

2. Toinen käyttö

Avaa luukku. Laita kaksi klapia (5-8 cm halkaisijaltaan) (1 - 1.5 kg) vaakaan tulipesän pohjalle. Laita 6-10 pientä pilkettä ristikkäin puiden päälle. Laita kaksi sytytyspalaa pilkkeiden joukkoon. Sytytä ja sulje luukku. Aseta lämpötilataso kohtaan 2. Kun puiden lisäyhälytys tulee, laita lisää 2 uutta klapia (1.2 kg kumpikin) tulipesään. Puiden halkaisija tulisi olla 5-8 cm. Anna tulen palaa loppuun kunnes kamiina on jäähtynyt huoneenlämpöiseksi.

3. Käyttö

Toista toisen käytön toimenpiteet, mutta laita enemmän puita tällä kertaa. Aseta lämpötilataso kohtaan 3. Anna tulen palaa loppuun ja kamiinan jäähtyä huoneenlämpötilaan.

Sytytys

Onnistunut palamisprosessi edellyttää, että puut sytytetään oikealla tavalla. Kylmä kamiina ja kylmä savupiippu on vaikeampi sytyttää. Varmista, että käytät kuivia puita käyttäen pieniä pilkkeitä jotka sytytetään päältä.



Avaa luukku. Laita kaksi klapia (5-8 cm halkaisija) vaakaan tulipesän pohjalle. Laita 5-8 pientä pilkettä ristikkäin puiden päälle. Laita kaksi sytytyspalaa pilkkeiden väliin ja sytytä. Sulje luukku. Valitse haluttu huoneenlämpötila.

Kun kamiinan ovi avataan, HWAM® SmartControl™-järjestelmä aktivoituu. Jos sytytystä ei tapahdu 15 minuutissa, järjestelmä palaa automaattisesti valmiustilaan ja ilmansäätimet suljetaan.

Jos savukaasut eivät saavuta riittävän korkeaa lämpötilaa sytytyksessä tai poltossa, HWAM® SmartControl™ ja langaton huoneenlämpötila-anturi antaa puidenlisäys hälytyksen, vaikka puuta ja liekkejä olisi edelleen tulipesässä. Puiden lisäyhälytys annetaan, jotta tiedät, että palo tarvitsee enemmän energiaa. Kun käytät pienehköjä klappeja saat usein nopeamman lämpötilan nousun.

HWAM® SmartControl™ sulkee kaikki kolme ilmansyöttöä, kun kamiina on valmiustilassa. Tämä estää lämpimän ilman kulkeutumisen huoneesta savupiippuun (lämpöhäviö). Tämä voi toisaalta johtaa erittäin kylmään savupiippuun, kun kamiina sytytetään. Tietyissä tapauksissa on välttämätöntä avustaa vetoa savupiipussa polttamalla pari rypistettyä sanomalehden sivua pilkkeiden päällä sytytysvaiheessa. Lue lisää osoitteesta www.hwam.com savupiipun toiminnasta.

Tärkeää! Oveaa ei saa pitää raollaan sytytysvaiheen aikana, ja se on aina pidettävä suljettuna kun kamiinassa on tuli tai muuten automaattinen ilmansäätö ei toimi. Avaa kamiinan ovi vain, kun sytytetään, lisätään puita tai puhdistetaan tuhkalatikka.

Termostaattitoiminto

HWAM® SmartControl™ tuottaa ympäristöystävällisen palon ja halutun huoneenlämpötilan. Termostaatti toimii samoin kuin patteritermostaatti. Käyttäjä asettaa halutun huoneenlämpötilan. Kun lämpötila on asetettu kamiina pyrkii pitämään lämpötilan asetetussa.

- Jos huoneenlämpötila on alhaisempi kuin haluttu lämpötila, ohjaustoiminto lisää savukaasujen lämpötilaa kamiinan lämmön säteilyn lisäämiseksi.
- Jos huoneenlämpötila on korkeampi kuin haluttu lämpötila, ohjaustoiminto vähentää savukaasujen lämpötilaa, jolloin hiillos antaa mahdollisimman pitkän lämmöntuoton ennen puiden lisäämistä. Tämä vähentää kamiinan lämmön säteilyä ja helpottaa kamiinan uudelleen sytyttämistä. Kun huoneenlämpötila laskee halutun tason alapuolelle, tulee puidenlisäys hälytys. Puidenlisäys hälytys tulee kun savukaasulämpötila on 180 astetta. Kun savukaasulämpötila laskee 100 asteeseen, laite siirtyy valmiustilaan.
- Jos huoneenlämpötila on paljon haluttua lämpötasoa alhaisempi, ohjaustoiminto nostaa savukaasujen lämpötilaa. Jos tyydyttävää lämpötilan nousua ei tapahdu, aktivoituu puidenlisäys hälytys, koska tarvitaan enemmän puita huoneen lämpötason nostamiseksi.

- Jos huonelämpötila ei puidentisäyksenkään jälkeen vieläkään saavuta haluttua tasoa, vesipitoisuus polttopuussa voi olla liian korkea tai savupiipun veto liian heikko. IHS-järjestelmä pyrkii aina riittävän korkeaan savukaasujen lämpötilaan ympäristöystävällisen palamisen varmistamiseksi.

Puiden lisäys

Kun puidentisäyshälytys tulee, kamiina on valmis puiden lisäykseen. Puidentisäyshälytys tulee huoneenlämpötila-anturista tai hankitun kaukosäätimen kautta. HWAM® SmartControl™-sovellukseen tulee myös ilmoitus että on aika lisätä puuta (jos sovellus on auki). Lisätietoja sovelluksesta, katso erillinen käyttöohje.

Puiden määrän tulisi olla suhteessa haluttuun lämmöntuottoon.



Pieni puumäärä
(1000 - 1600 g)



Keskiverto puumäärä
(1400 - 2200 g)



Suuri puumäärä
(2000 - 3600 g)

Palotekniikasta johtuen sinun tulee aina laittaa ainakin kaksi puupalalla kerrallaan, vaikka käytät vain vähän puuta. Voit myös halutessasi olla lisäämättä puuta uudelleen. Hetken päästä kamiina menee sitten automaattisesti lepotilaan.

Tärkeää!

Älä koskaan jätä kamiinaa valvomatta puiden lisäyksen jälkeen ennenkuin puut ovat kunnolla syttyneet. Polton aikana ulkopinnat tulevat hyvin kuumiksi ja niiden kanssa on noudatettava suurta varovaisuutta.

Muiden polttoaineiden käyttö

Kamiinassa voi polttaa vain puuklajeja. Kamiinassa ei saa polttaa muita polttoaineita kuten hiiltä tai koksia.

Huomaa että muiden polttoaineiden käyttö nokeaa lasin.

Lämpömaksiinin käyttö

Lämpömaksiinin säätimen toiminta Lämpömaksiinin säädin on kamiinan takana, kansilevyn ja lämpömaksiinin välissä. Säätimellä voidaan säätää makasiinin läpi kulkevan kiertoilman määrää.

Suosittellemme säädintä pidettäväksi kiinni kun kamiinaa lämmitetään. Näin toimien lämpömaksiini tulee mahdollisimman kuumaksi nopeasti. Jos säädin pidetään kiinni, lämpöä riittää pidempään. Jos säädintä pidetään auki, lämpömaksiinin luovuttaa lämmön nopeammin.

POLTTO YLEENSÄ

Nopea ja kova poltto

Nopea ja kova poltto saadaan aikaan polttamalla useita pieniä pilkkeitä.

Puun maksimimäärä:

Polttopuun maksimimäärä / tunti: 3.1 kg

Jos nämä rajat ylitetään, tehdastakuu ei enää ole voimassa, ja kamiina voi myös vaurioitua liiallisen kuumuuden takia. Kamiina on hyväksytty ajoittaiseen käyttöön.

Tyypillinen puidentisäysväli

Tyypillinen puidentisäysväli normaalikäytöllä on 45 min (1.8 kg).

Pitkät palamisajat

Hitain palaminen saavutetaan asettamalla haluttu huoneenlämpötila tasolle 0. Tällä tasolla palaminen tapahtuu matalimmalla mahdollisella savukaasujen lämpötilalla ja hiillosvaihe kestää niin kauan kuin mahdollista.

Kuinka saavuttaa paras palaminen

HWAM® SmartControl™ on suunniteltu tuottamaan puhtain ja taloudellisin palamisen. Hyvä palaminen saavutetaan, kun palo saa oikean määrän happea oikeaan aikaan ja paikkaan tulipesään. HWAM® SmartControl™ sallii muutokset ulkoisissa olosuhteissa. Siitä huolimatta on tärkeää käyttää puhdasta ja kuivaa puuta (kosteuspitoisuus 12-18%). Lue lisää osoitteesta www.hwam.com.

Lasin puhdistus

Suosittelemme että lasi puhdistetaan polton jälkeen. Paras tapa on pyyhkiä se paperipyyhkeellä.

Polttoaineen valinta

Kamiina voi vaurioitua liian korkeissa lämpötiloissa. Esimerkiksi lasi voi muuttua valkoiseksi. Tämä voidaan välttää sillä että kamiinaa ei polteta tuhkalaatikko auki ja että polttoaineena ei käytetä liikaa kuumuutta tuottavaa polttoainetta kuten brikettejä. Jos savukaasulämpötila saavuttaa 580 C astetta, HWAM Autopilot-järjestelmä säätää paloilmansäätöä pienemmälle ylikuumenemisen välttämiseksi. Kun savukaasulämpötila on laskenut 450 C asteeseen, normaalit toiminnot jatkuvat.

EN 13240 hyväksytyssä kamiinassa saa polttaa vain polttopuuta. Ei lastulevyä, ei maalattua tai lakattua tai muuten käsiteltyä puuta, kumia tai muovia.

HUOLTO

Puhdistus

Kamiinaa voi huoltaa vain kylmänä. Päivittäiseksi huolloksi riittää ulkopuolinen imurointi tai puhdistus pehmeällä harjalla. Kamiinan voi myös pyyhkiä pehmeällä rätillä, mutta vain kun kamiina on kylmä. Älä käytä vettä, alkoholia tai muita puhdistusaineita, koska se voi vaurioittaa maalipintaa.

Kerran vuodessa kamiina on huollettava huolellisesti. Palotila on puhdistettava tuhkasta ja noesta. Saranat ja sulkemiskoukku on voideltava nestemäisellä kuparirasvalla (kuumuudenkestävä 1100 C asti), katso kuva G. Nosta ovea noin ½ cm ja lisää kuparirasva sarananlehteen.

Huolto-ohjeita

Kamiinalle tulisi tehdä perusteellinen ennaltaehkäisevä tarkastus joka toinen vuosi. Tämä sisältää:

- Kamiinan perusteellinen puhdistus.
- Tiivisteiden tarkistaminen. Vaihda tiivisteet, jos ne eivät ole ehjiä tai ovat pehmenneet.
- Tulipesän verhoilulevyjen tarkastus ja mahdollisesti vaihto. Tulipesän pohjan tarkistus.
- Voitele saranat ja lukituskoukku kuparirasvalla (kuva G).

Valtuutetun asentajan on suoritettava kaikki huoltotarkastukset. Käytä vain alkuperäisiä varaosia

Sisäpuolinen puhdistus

Savuhylly ja kaksiosainen teräksinen savunohjauslevy on poistettava ennen puhdistamista. (Kuva E)

- Nosta savuhylly (1) pois tulipesästä.
- Savunohjauslevyt (4) nostetaan pois pidikkeistään (3) kansilevyn alta.

Tuhkat

Tuhkalaatikko tyhjennetään parhaiten vetämällä jätesäkki laatikon yli, kallistamalla se ja vetämällä sitten varovasti ulos paikaltaan. Tuhka hävitetään talousjätteiden keräyksen kautta.

Huomaa, että tuhkassa voi olla kekäleitä jopa 24 tunnin ajan liekin sammumisen jälkeen.

Tulipesän eristelevyt

Tulipesän tehokas, mutta huokoinen eristys voi kulua ja vaurioitua. Eristeen halkeamilla ei ole vaikutusta takan tehokkuuteen. Eriste tulisi vaihtaa, kuitenkin, kun se ohenee alle puoleen alkuperäisestä paksuudesta kulumisen vuoksi.

Ovi/lasi

Nokeentunut lasi voidaan helposti puhdistaa kostealla paperipyyhkeellä johon on otettu hiukan tuhkaa. Pyyhi lasi ylös alas pystysuorilla liikkeillä.

Pinta

Pinta ei yleensä kaipaa huoltoa. Jos pintaan tulee vaurioita, ne voidaan paikkamaalata SenoTherm-spaylla.

Takuu

Takuu ei kata riittämättömän huollon aiheuttamia vaurioita!

Huoltohälytys

Jos huoltohälytys tulee, voit jatkaa kamiinan käyttöä mutta ota yhteyttä jälleenmyyjäsi niin pian kuin mahdollista. Kamiinasi ei ehkä pala parhaalla mahdollisella tavalla.

ONGELMANRATKAISUJA

Nokeentunut lasi

- Puu on liian kosteaa. Käytä vain vähintään 12 kuukauden ajan kuivattua puuta, kosteustaso 12-18% välillä.
- Viallinen tiiviste ovesa. Asenna uusi tiiviste.

Savua huoneessa kun avaat luukun.

- Savupelti voi olla suljettu. Avaa pelti.
- Savupiipun veto on riittämätön. Katso kohta savupiipusta tai nuohouksesta.
- Nuohousluukku vuotaa tai on irrallaan. Vaihda tai asenna.
- Älä koskaan avaa kamiinan ovea, kun tulipesässä on vielä liekkejä.

Hallitsematon palaminen

- Viallinen tiiviste ovesa tai tuhkalaatikossa. Asenna uusi tiiviste.

Hallitsematon palaminen

- Viallinen tiiviste ovesa tai tuhkalaatikossa. Asenna uusi tiiviste.

Kaikissa ongelmatapauksissa joita et itse voi ratkaista, ota yhteyttä jälleenmyyjäsi.

SUORITUSTASOILMOITUS

Suoritustasoilmoitukset voi ladata nettisivuiltamme seuraavien linkkien kautta:
www.hwam.com/dop/4600ihs

