



hwam  
3420



hwam  
3520



hwam  
3530

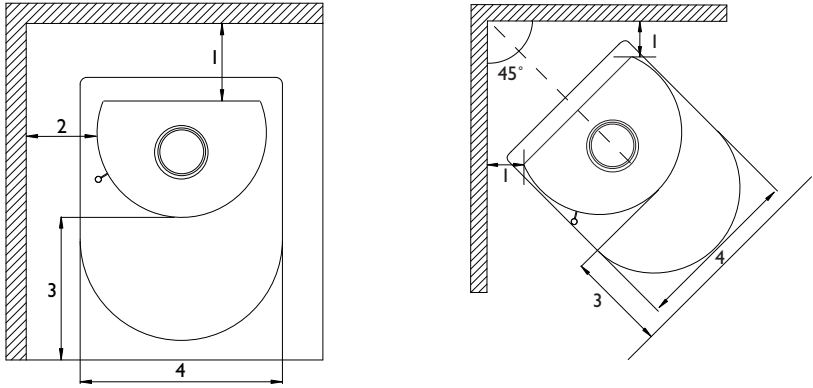
23.10.2019 / 97-9662

[www.hwam.com](http://www.hwam.com)

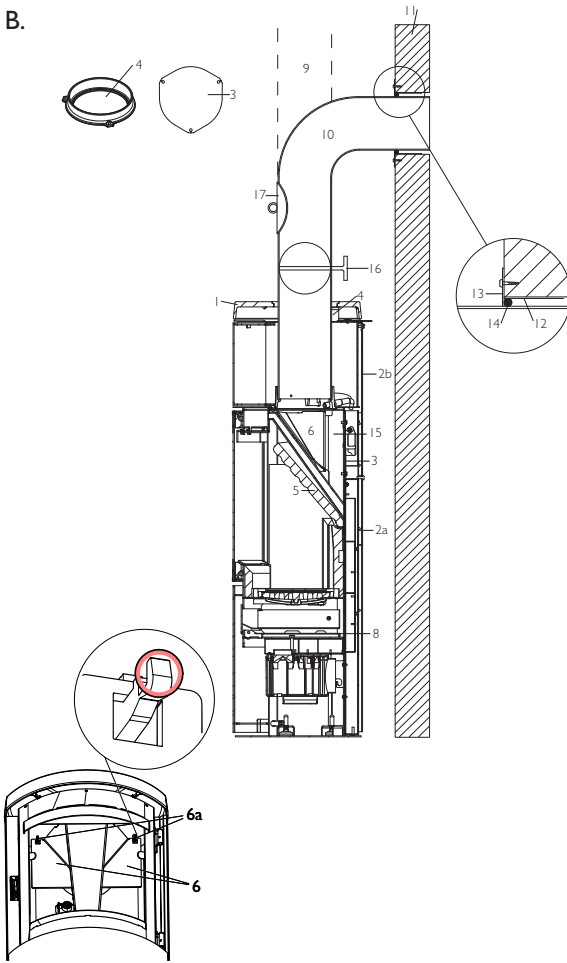
## **Sisältö, Suomi**

Kuvat .....	3-5
HWAM® SmartControl™ .....	6
Aseennus .....	7
poltto-ohjeet - puut .....	11
Poltto yleensä .....	13
Huolto .....	14
Ongelmanratkaisuja .....	15
Suoritusosoilmoitus .....	15

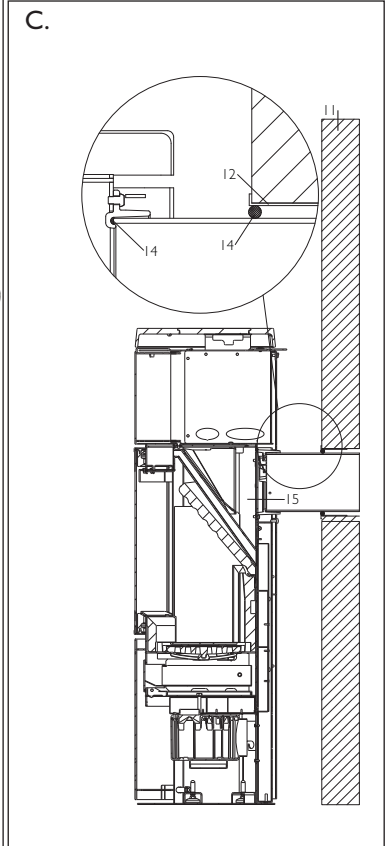
A.

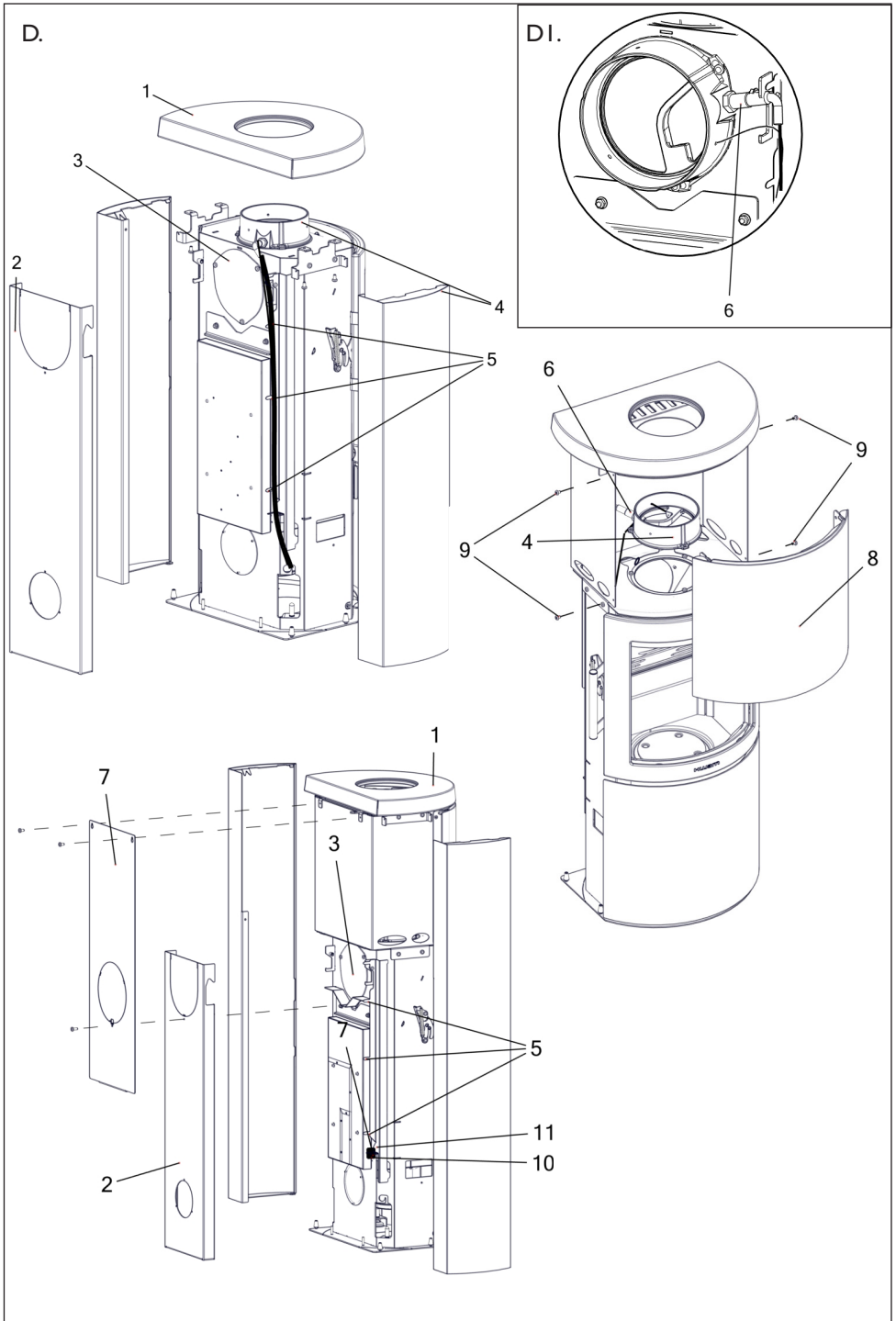


B.

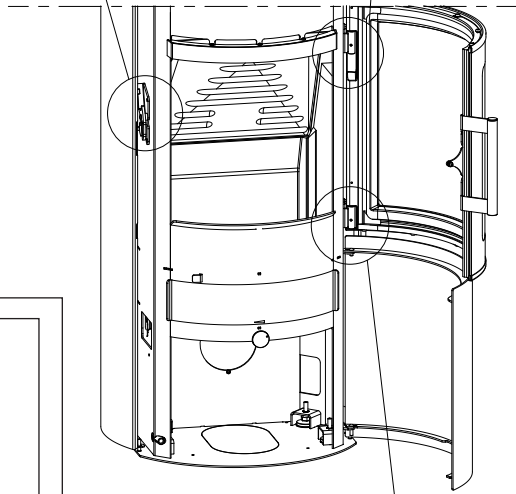
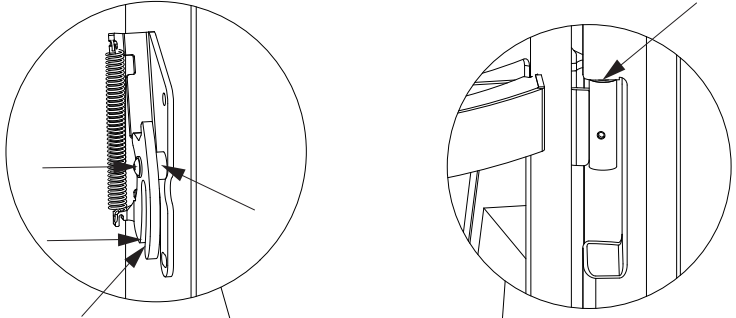


C.

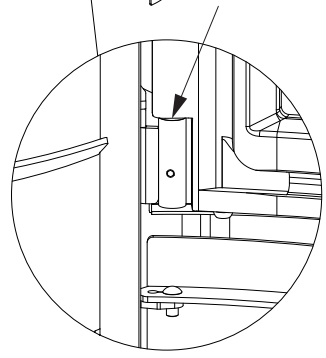
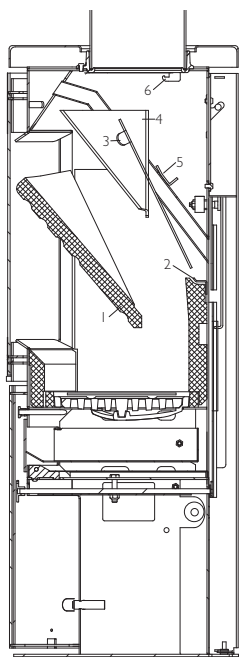




F.



E.



## Onnittelut uudesta kamiinastasi, joka on varustettu HWAM® SmartControl™

HWAM® SmartControl™ :n tarkoituksena on hallita palamista ympäristöystävällisesti ja taloudellisesti sekä parantaa käyttömukavuutta.

HWAM® SmartControl™ on uusi patentoitu tekniikka, joka säätää sähköisesti ilmansyöttöä tulipesään. Uusi kamiina mittaa jatkuvasti lämpötilaa ja palamisen happitasoa. Lisäksi se on ohjelmoitu toimittamaan happea paloon kolmen tärkeän ilmanottoaukon kautta oikeassa määrin, oikeaan aikaan ja oikeaan paikkaan tulipesään. Lataamalla ilmaisen sovelluksen älypuhelimelle tai tabletille, voit käyttää sovellusta muun muassa: asettaaksesi termostaatin halutulle huonelämpötilalle, valitse yötila vähentääksesi lämpöä ja pidä kamiina päivitetynä. Sovellus antaa sinulle myös ajankohtaisia tietoja kamiinan palamisesta. Katso yksityiskohdat erillisestä ohjeesta.

Uusi kamiina ja HWAM® SmartControl™ takaavat puhtaimman mahdollisen palamisen sekä hyvän polttoainetalouden riippumatta ulkoisista olosuhteista, kuten käytetyn polttopuun tyyppistä, savupiipusta, käyttäjän kokemuksesta ja muista ulkoisista olosuhteista.

### HWAM® Smartcontrol™ koostuu seuraavista komponenteista::

- Ilmarasia: Ilmarasia sisältää piirilevyn / ohjelmiston sekä kolme moottoria, jotka ohjaavat primaarista, sekundääristä ja tertiääristä palamisilmaa. Paloilmantuontisarja voidaan asentaa ilmarasian taakse tai pohjaan.
- Kaksi anturia: lämpötila-anturi ja happi-anturi lähettävät tietoa kamiinasta ilmarasiaan.
- Huoneenlämpötila-anturi: Paristokäyttöinen huoneenlämpötila-anturi on yhteydessä SmartControl™ -järjestelmä langattomasti. Se tulisi sijoittaa siten, ettei se saa suoraa säteilylämpöä kamiinasta. Huomaa, että kamiinan ja huoneenlämpötila-anturin välinen enimmäisetäisyys on noin 10 metriä. Etäisyys pienenee, jos kamiinan ja lämpötila-anturin välissä on seinä tai muita esteitä.
- Sähkönsyöttö: Ilmarasiasta lähimpään pistorasiaan.
- Sovellus "IHS Smart Control™": Sovellus voidaan ladata ilmaiseksi App Storesta tai Google Playsta. katso erillinen ohje.



# ASENNUS

## Yleistä tietoa

HWAM-kamiinan asennuksen on aina noudatettava paikallisia rakennusmääräyksiä. Asennukseen on haettava lupa paikalliselta rakennusvalvonnalta. On hyvä idea kuulla paikallista nuohoojaa ennen asennusta, koska häneltä saat tietoa savupiipun kunnosta.

Noudata aina ohjekirjan ohjeita huolellisesti ja varmista, että asennuksen suorittaa pätevä ammattilainen. HWAM-pakkausmateriaalia tulee aina käsitellä paikallisten jätteiden käsittelyä koskevien sääntöjen mukaisesti.

## Huonevaatimukset

Huoneen, johon kamiina asennetaan, on saatava jatkuvasti tarpeeksi ilmaa. Kamiina käyttää noin 11-14 kuutiota ilmaa tunnissa. Vertailun vuoksi, moderni liesituuletin kuluttaa 1000 kuutiota ilmaa tullissa. Avattava ikkuna tai tuuletusaukko voi olla riittävä, mutta on myös mahdollista kytkeä HWAM kamiinaan paloilmansyöttö ulkoa. Paloilmantoaaukko / ritilä on sijoitettava siten, että ne eivät tukkeudu.

Huomaa, että jos kamiinan vieressä on ikkuna tai muu lasi, kaikki ikkunat/lasit eivät aina ole lämmönkestäviä. Tästä syystä ikkunat/lasiseinät tulisi joskus käsitellä tulenarkana seinämänä, jolloin pyydämme teitä ottamaan yhteyttä paikalliseen rakennusvalvontaan ja selvittämään asian.

## Lattian kantavuus

Ennen asentamista on varmistettava, että lattian kantokyky kestää kamiinan ja savupiipun painon.

## Tekniset tiedot

Malli	Paino	Korkeus	Leveys	Syvyys
HWAM 3420c/3420m	107/104 kg	100,6 cm	54,0 cm	37,1 cm
HWAM 3420c/3420m, vuolukivi	149/146 kg	101,4 cm	54,0 cm	37,1 cm
HWAM 3520c/3520m	118/115 kg	125,8 cm	54,0 cm	37,1 cm
HWAM 3520c/3520m, vuolukivi	167/164 kg	126,8 cm	54,0 cm	37,1 cm
HWAM 3530c/3530m	131/128 kg	143,8 cm	54,0 cm	37,1 cm
HWAM 3530c/3530m, vuolukivi	191/188 kg	144,8 cm	54,0 cm	37,1 cm
Lämpömakasiini, HWAM 3520	44 kg			
Lämpömakasiini, HWAM 3530	77 kg			

Kamiina on tehty pääasiassa teräslevystä, jotkin osat valuraudasta. HWAM® SmartControl™ koostuu elektronisista osista, pääosin muovista, piirilevystä ja johdoista.

Tekniset tiedot EN 13240 testin mukaan	
Nimellisteho	4.5 kW
Savukaasulämpötila EN 13240 mittauspisteessä	238 °C
Savukaasulämpötila liitosholkissa	307 °C
Savukaasuvirtaus	3.66 g/s
Hyötysuhde	83.4 %
Testitulokset NS 3058 mukaan	
Hiukaspäästöt	2.45 g/kg

## Etäisyys tulenaroista materiaaleista

HWAM-kamiina tulee aina asentaa palamattomalle alustalle. Jos se on asennettu puulattialle tai vastaavalle lattialle on peitettävä palamattomalla materiaalilla.

<b>HWAM 3420, HWAM 3520, HWAM 3530 (Kuva A)</b>	
1. Suojaetäisyys taakse palamattomaan materiaaliin	10 cm
1. Suojaetäisyys taakse tulenarkaahan materiaaliin	10 cm
2. Suojaetäisyys sivulle tulenarkaahan materiaaliin	20 cm
1. Suojaetäisyys kulmista tulenarkaahan materiaaliin	13 cm
3. Suojaetäisyys huonekaluihin edessä	80 cm

**Muista kiinnittää huomiota vaadittua etäisyyttä koskeviin voimassa oleviin määräyksiin myös seinän ja savupiipun välillä.**

Etäisyys tiiliseinästä helpottaa HWAM® SmartControl™-järjestelmän huoltoa.

Huomaa että kaikki ikkunat tai lasiseinät eivät aina ole palamatonta materiaalia. Ota yhteys lasin valmistajaan tai rakennusvalvontaan asian selvittämiseksi.

### **Savupiipun ja savuputken vaatimukset**

Savupiipun on oltava riittävän pitkä, jotta se pystyy mahdollistamaan hyvän vedon ja estämään savu-ongelmat. Kamiina vaatii vähintään 12 Pa vedon. Savupiipun minimiaukon on oltava Ø 150 mm. Savupiipun aukon tulisi aina olla oltava vähintään kamiinan savuhormiliitännän kokoinen. Savupiipussa on oltava helposti saatavilla nuohousluukku. Savuputken ja savupiipun on aina oltava sopiva savuhormiliitännän. Kysy HWAM-jälleenmyyjältäsi lisää tietoa.

### **Kaikki kamiinat voidaan liittää hyväksytyyn**

savupiippuun päältä ja takaa (päältä vain teräspiippuun).

Varmista, että savupiippu, savuputki, liitoskaulus ja savupiipun nuohousluukku ovat tiiviitä. Huomatkaa että taivutetut ja / tai vaakasuuntaiset savuputket vähentävät savupiipun vetoa.

Savuhormin pystysuuntainen poikkileikkaus (Kuvat B ja C)

B: Yläliitântä

C: Takaliitântä

- Teräshormi (9).
- Taivutettu savuputki
- Tiilestä valmistettu savuhormi (11).
- Muurausliitin(12).
- Koristepelti (13). Peittää liitännän.
- Tiiviste (14).
- HWAM-kamiinan savunpoistoaukot (15).
- Savuhormin säätöpelti (16).
- Nuohousluukku (17).

### **Savuhormiliitännän vaihtaminen päältä taakse - HWAM 3420 (Kuva D)**

Toimenpiteet puulämmitteisille uunille, joissa on vuolukivi tai valurautakansi. Vuolukiviverhoillut kamiinat (ilman vuolukiviverhousta asennettuna) aloittakaa kohdasta 3 ja lopettakaa kohtaan 10.

1. Sivujen poistaminen. Nosta toista puolta noin 10 mm ja vedä se pois kamiinasta niin, että se irtoaa pohjalevyn ohjaustapeista. Toista toisella puolella.
2. Kansilevyn (1) poistaminen. Poista neljä ruuvia (Torx-bitti nro 30 tai M6-mutteri) kansilevyn alla, kaksi molemmilla puolilla ja nosta kansilevy irti.
3. Takalevyn (2) poistaminen. Nosta takalevyä ja vedä se pois kamiinasta niin, että se irtoaa kamiinan pohjalevyn ohjaustapeista. Takalevyssä on aukko savunpoistoa varten. Irroita esileikattu pelti tämän aukon sisältä, jotta takalevyssä on tilaa savunpoistoaukolle.
4. Avaa metalliset kielekkeet (5) ja vedä johdot ulos.



5. Peitelevyn (3) poistaminen. Irrota kamiinan takana oleva peitelevy poistamalla kolme ruuvia (Torx-bitti nro 30).
6. Poista liitoskaulus (4). Irrota kolme ruuvia. Nosta liitoskaulus pois kamiinan päältä.
7. Asenna liitoskaulus (4). Aseta liitoskaulus kamiinan takana olevaan savuaukkoon ja kiinnitä se kolmella ruuvilla. Huomaa: Muista kääntää lambda-anturia (6) kuvan osoittamalla tavalla D I
8. Peitelevyn (3) asentaminen. Aseta peitelevy kamiinan päällä olevan reiän yläpuolelle ja kiinnitä se kolmella ruuvilla.
9. Takalevyn (2) asentaminen. Aseta takalevy ohjaustappeihin kamiinan pohjalevyn takaosassa ; paina sitten sitä kamiinaa kohti. Nosta takalevyä ja paina sitä kevyesti sisäänpäin, kunnes se tulee kiinnittyä ohjaustappiin.
10. Kiinnitä kaksi johtoa sulkemalla metalliset kielekkeet (5) uudelleen.
11. Kamiinan kannen (1) asentaminen. Aseta kansi kiinnikkeisiin ja kiinnitä ne neljällä ruuvilla, kaksi molemmilla puolilla.
12. Asenna sivut. Laita kamiinan pohjalevyn ohjaustappeihin ja paina niitä kohti kamiinaa. Nosta sivuja ja paina niitä kevyesti sisäänpäin, kunnes ne tarttuvat ohjaustappiin.

### **Savuhormiliitännän vaihto päältä taakse - HWAM 3520/3530 (Kuva D)**

Toimenpiteet puulämmitteisille kamiinalle, joissa on vuolukivi tai valurautakansi.

Vuolukiviverhoiluun soveltuvat kamiinat (ilman vuolukiviverhousta asennettuna) aloittakaa kohdasta 3 ja lopettakaa kohtaan 16.

1. Sivujen poistaminen. Nosta toista puolta noin 10 mm ja vedä se pois kamiinasta niin, että se irtoaa uunin pohjalevyn ohjaustapeista. Toista toisella puolella.
2. Kansilevyn (1) poistaminen. Poista neljä ruuvia (Torx-bitti nro 30 tai M6-mutteri) kansilevyn alla, kaksi molemmilla puolilla ja nosta kansilevy irti.
3. Irrota lämpömaksiinin etuosaa (8). Löysää kahta ruuvia (9) kummallakin puolella lämpömaksiinin etuosassa poistamatta niitä. Vedä sitten etuosaa eteenpäin.
4. Poista lämpösuoja (7). Irrota takalevyn ulkopuolen lämpösuoja poistamalla kolme ruuvia. Lämpösuoja on aukko savunpoistolle. Irrota esileikattu levy niin että savunpoistoaukko on avattu.
5. Takalevyn (2) poistaminen. Nosta takalevyä ja vedä se pois kamiinasta niin, että se irtoaa kamiinan pohjalevyn ohjaustapeista. Takalevyssä on aukko savunpoistoa varten. Irrota levy tämän aukon sisällä, jotta takalevyssä olisi reikä, savunpoistolle.
6. Peitelevyn (3) poistaminen. Irrota kamiinan takana oleva peitelevy poistamalla kolme ruuvia (Torx-bitti nro 30).
7. Avaa metalliset kielekkeet (5) ja vedä johdot ulos.
8. Vedä lambda-anturikytkin (10) irti lankakiinnikkeestä (11).
9. Poista lämpötilamittari liitosholkista.
10. Poista liitoskaulus (4) ja kiinnitä se takan takaosaan. Huomaa: Muista kääntää lambda anturi (6) piirustuksen D I mukaisesti.
11. Kiinnitä lämpötilamittari takaisin liitoskauluskeeseen noin 3 cm liitoskauluskeeseen sisään.
12. Sijoita lambda-anturikytkin (10) vaijerikiinnikkeeseen (11).
13. Kiinnitä kaksi johtoa sulkemalla metalliset kielekkeet (5) uudelleen.
14. Takalevyn (2) asentaminen. Aseta takalevy ohjaustappeihin kamiinan pohjalevyn takaosassa ; paina sitten sitä takkaa kohti. Nosta takalevyä ja paina sitä kevyesti sisäänpäin, kunnes se kiinnittyy ohjaustappiin.
15. Lämpösuojan (7) asentaminen. Asenna lämpösuoja takan taakse.
16. Asenna etuosaa lämpömaksiiniin (8). Aseta etuosaa lämpömaksiiniin ja kiinnitä neljällä ruuvilla (9).
17. kamiinan kannen (1) asentaminen. Aseta kansi kiinnikkeisiin ja kiinnitä ne neljällä ruuvilla, kaksi molemmilla puolilla.
18. Asenna sivut. Laita sivut kamiinan pohjalevyn ohjaustappeihin ja paina niitä kohti kamiinaa. Nosta sivuja ja paina niitä kevyesti sisäänpäin, kunnes ne tarttuvat ohjaustappeihin.

### **Irto-osien asentaminen**

Ennen kamiinan asentamista on varmistettava, että kaikki irto-osat on asennettu oikein. Uunien pystysuora poikkileikkaus (kuva B):

- Savuhyly (5). Asennetaan teräskiskon päälle ja pidikkeisiin sivuilla.
- Kaksiosainen savunpoistolevy (6). Kumpikin puolikas ripustetaan ylälevyn alla oleviin koukkuihin. Puolikkaat liittyvät ilmaputken takana oleviin pidikkeisiin. Kun liesi on asennettu, taivuta koukkujen suoja pihdillä tai ruuvitaltalla.
- Irrotettava takalevy (2a), joka kattaa SmartControl™-säätimet. Tämä on aina asennettava, jos kamiina on sijoitettu palavan seinän viereen.
- Irrotettava lämpösuoja (2b) - HWAM 3520/3530. Tämä on aina asennettava, jos kamiina asetetaan palavan seinän vieressä.
- Irroitettava lämpösuoja (8) tuhkakupin alla. Tätä voidaan käyttää kantena, kun tuhka-astia poistetaan tyhjennetään.

### **HWAM® SmartControl™ järjestelmän valmistelu ja liittäminen.**

Ennenkuin kamiinaa voi käyttää, on se valmisteltava ja liitettävä. Aloita liittämälä virtajohto ilmarasiaan joka on tulipesän alla



*Ilmarasia ilman virtaliitäntää*



*Ilmarasia virtaliitännällä kanssa*

Noudata erillisen käyttöoppaan ohjeita kamiinaan, huoneenlämpötilan anturin ja sovelluksen yhdistämiseksi. Jos et halua käyttää sovellusta kamiinan hallintaan, voit ostaa kaukosäätimen. Seuraa tässä tapauksessa kaukosäätimen mukana toimitetun käyttöoppaan ohjeita. Kaukosäädin korvaa huoneenlämpötila-anturin ja sovelluksen.

Ennen kamiinan ensimmäistä sytytystä on tärkeää suorittaa järjestelmän itsetesti, jotta varmistetaan että kaikki toimii niin kuin pitäisi. Katso erilliset ohjeet joko sovelluksesta tai kaukosäätimestä saadaksesi lisätietoja.

### **Savupiippu**

Savupiippu on takan "moottori" ja se on ratkaisevan tärkeä kamiinan toiminnan kannalta.

Savupiipun veto tekee osittaisen tyhjiön kamiinaan. Tämä tyhjiö poistaa savun kamiinasta, imee paloilmaa palotilaan ensiö-, ja toisiopaloilmasuuttimien kautta ja pitää lasit puhtaampina.

Savupiipun veto syntyy lämpötilaeroista savupiipun sisällä ja ulkopuolella. Mitä korkeampi lämpötila savupiipussa, sitä suurempi veto. Siksi on erittäin tärkeää, että savupiippu on lämmennyt kunnolla ennen kuin pienennetään paloilmansaantia. (Tiilipiippu vaatii kauemmin aikaa lämmitä kuin teräspiippu). Päivinä, joissa sää- ja tuuliolosuhteet ovat riittämättömiä ja veto huonompi, on vielä tärkeämpää lämmittää savupiippu mahdollisimman nopeasti.

Tärkeintä on sytyttää kamiina niin että saadaan liekit aikaan nopeasti. Halkaise puut pieniksi pilkkeiksi ja käytä sytytyspaloja. Jos kamiinaa ei ole käytetty pidempään aikaan, on tärkeää tarkistaa, että savupiipun putki ei ole tukossa.

### **Nuohous**

Savupiippujen nokipalovaaran välttämiseksi savupiippu on puhdistettava joka vuosi. Savukanava ja ohjainlevyn yläpuolella oleva kammio on puhdistettava yhdessä savupiipun kanssa. Jos savupiippu on liian pitkä puhdistettavaksi ylhäältä, se on varustettava nuohousluukulla.

Nokipalon sattuessa sulje kaikki paloilmansäätimet ja kutsu palokunta. Ennen kuin jatkat käyttöä, on nuohoojan tarkistettava kamiinan ja piipun kunto.

## POLTTO-OHJEET - PUUT

Kamiinan maalipinta kovettuu täysin vasta ensimmäisten käyttökertojen jälkeen. Ovi ja tuhkalaatikko on avattava varovasti, koska kovettunut maali on saattanut tarttua tiivisteisiin kiinni. Kuivuessaan maali saattaa aiheuttaa hajua ja savua, joten tuuleta tilaa hyvin ensimmäisillä käyttökertoilla.

### Vinkkejä polttopuusta

#### Sallitut polttoaineet

Kamiina on EN-hyväksytty vain puun polttamiseen. On suositeltavaa käyttää kuivattua pilkottua puuta, jonka kosteuspitoisuus on 12-18%. Märkien puiden käyttö aiheuttaa nokea, ympäristö-ongelmia ja huonomman tehon. On suositeltavaa hankkia kosteusmittari ja tarkistaa jatkuvasti, että polttopuulla on oikea kosteuspitoisuus.

#### Suositteluja polttopuita

Polttoaineena voidaan käyttää kaikkia puulajeja, esimerkiksi koivu, pyökki, tammi, jalava, havupuut ja hedelmäpuut. Mitä painavampi puulaji, sen enemmän tehoa se tuottaa.

#### Kielletyt polttoaineet

Seuraavia tuotteita ei saa polttaa kamiinassa: Painotuotteet, vaneri, muovi, kumi, nestemäiset polttoaineet, ja roskat, kuten maitopurkit, lakattu/maalattu puu tai kyllästetty puu ja fossiiliset polttoaineet. Yllämainittujen tuotteiden polttaminen aiheuttaa terveydelle ja ympäristölle haitallisia päästöjä. Nämä polttoaineet voivat vahingoittaa myös kaminaa ja savupiippua ja mitätöivät tuotteen takuun.

#### Puun säilytys

12-18% kosteuspitoisuus saadaan varastoimalla puuta vähintään vuoden, mieluiten kaksi vuotta, ulkona katoksen alla. Sisätiloissa varastoidulla puulla on taipumus tulla liian kuivaksi palaa liian nopeasti. Voi kuitenkin olla hyvä varastoida puita sisätiloissa muutama päivä ennen käyttöä.

#### Polttopuun mitat

Oikean kokoiset polttopuut takaavat hyvän palamisen. Mittojen tulisi olla:

Polttopuun tyyppi	Pituus cm	Halkaisija cm
Sytytyspilkkeet	25-30	2-5
Polttoput	25-30	7-9

#### Erillinen sytytysohje vuolukivi- tai hiekkakivipintaisille kamiinoille

Hiekkakivi ja vuolukivi ovat luonnon materiaaleja, joiden on mukauduttava lämpötilanvaihteluihin. Suosittelemme seuraavia ohjeita:

##### 1. Ensimmäinen käyttö

Avaa luukku. Laita kaksi klapia (5-8 cm halkaisijaltaan) vaakaan tulipesän pohjalle. Laita 5-8 pientä pilkettä ristikkäin puiden päälle. Laita kaksi sytytyspalaa pilkkeiden joukkoon. Sytytä ja sulje luukku. Aseta lämpötilataso kohtaan 1. Anna tulen palaa loppuun äläkä laita lisää puita vaikka puidenlisäshällytys tulisi. Kun tuli sammuu avaa luukku ja pidä se auki kunnes kamiina on jäähtynyt huoneenlämpöiseksi.

##### 2. Toinen käyttö

Avaa luukku. Laita kaksi klapia (5-8 cm halkaisijaltaan) vaakaan tulipesän pohjalle. Laita 5-8 pientä pilkettä ristikkäin puiden päälle. Laita kaksi sytytyspalaa pilkkeiden joukkoon. Sytytä ja sulje luukku. Aseta lämpötilataso kohtaan 2. Kun puiden lisäshällytys tulee, laita lisää puitatulipesän puoleen väliin. Puiden halkaisija tulisi olla 7-9 cm. Anna tulen palaa loppuun kunnes kamiina on jäähtynyt huoneenlämpöiseksi.

### 3. Käyttö

Toista toisen käytön toimenpiteet, mutta laita enemmän puita tällä kertaa. Aseta lämpötilataso kohtaan 3. Anna tulen palaa loppuun ja kamiinan jäähtyä huonelämpötilaan.

#### Uudelleenkäyttö

Seuraa kamiinan käyttöohjeita "kamiinan sytytys ja käyttö"

#### Sytytys

Onnistunut palamisprosessi edellyttää, että puut sytytetään oikealla tavalla. Kylmä kamiina ja kylmä savupiippu on vaikeampi sytyttää. Varmista, että käytät kuivia puita käyttäen pieniä pillkeitä jotka sytytetään päältä.



Avaa luukku. Laita kaksi klapia (5-8 cm halkaisija) vaakaan tulipesän pohjalle. Laita 5-8 pientä pilkettä ristikkäin puiden päälle. Laita kaksi sytytyspalaa pilkkeiden väliin ja sytytä. Sulje luukku. Valitse haluttu huonelämpötila.

Kun kamiinan ovi avataan, SmartControl™-järjestelmä aktivoituu. Jos sytytystä ei tapahdu 15 minuutissa, järjestelmä palaa automaattisesti valmiustilaan ja ilmansäätimet suljetaan.

Jos savukaasut eivät saavuta riittävän korkeaa lämpötilaa sytytyksessä tai poltossa, HWAM® SmartControl™ ja langaton huoneenlämpötila-anturi antaa puidenlisäys hälytyksen, vaikka puuta ja liekkejä olisi edelleen tulipesässä. Puiden lisäyshälytys annetaan, jotta tiedät, että palo tarvitsee enemmän energiaa. Kun käytät pienehköjä klappeja saat usein nopeamman lämpötilan nousun.

HWAM® SmartControl™ sulkee kaikki kolme ilmansyöttöä, kun kamiina on valmiustilassa. Tämä estää lämpimän ilman kulkeutumisen huoneesta savupiippuun (lämpöhäviö). Tämä voi toisaalta johtaa erittäin kylmään savupiippuun, kun kamiina sytytetään. Tietyissä tapauksissa on välttämätöntä avustaa vetoa savupiipussa polttamalla pari rypistettyä sanomalehden sivua pilkkeiden päällä sytytysvaiheessa. Lue lisää osoitteesta [www.hwam.com](http://www.hwam.com) savupiipun toiminnasta.

#### Tärkeää!

Tuhkalaatikko ei saa avata sytytysvaiheen aikana, ja se on aina pidettävä suljettuna kun kamiinassa on tuli tai muuten automaattinen ilmansäätö ei toimi. Avaa kamiinan ovi vain, kun sytytetään, lisätään puita tai puhdistetaan tuhkalaatikko.

#### Termostaattitoiminto

HWAM® SmartControl™ tuottaa ympäristöystävällisen palon ja halutun huonelämpötilan. Termostaatti toimii samoin kuin patteritermostaatit. Käyttäjä asettaa halutun huonelämpötilan. Kun lämpötila on asetettu kamiina pyrkii pitämään lämpötilan asetetussa.

- Jos huonelämpötila on alhaisempi kuin haluttu lämpötila, ohjaustoiminto lisää savukaasujen lämpötilaa kamiinan lämmön säteilyn lisäämiseksi.
- Jos huonelämpötila on korkeampi kuin haluttu lämpötila, ohjaustoiminto vähentää savukaasujen lämpötilaa, jolloin hiillos antaa mahdollisimman pitkän lämmöntuoton ennen puiden lisäämistä. Tämä vähentää kamiinan lämmön säteilyä ja helpottaa kamiinan uudelleen sytyttämistä. Kun huonelämpötila laskee halutun tason alapuolelle, tulee puidenlisäyshälytys. Puidenlisäyshälytys tulee kun savukaasulämpötila on 180 astetta. Kun savukaasulämpötila laskee 100 asteeseen, laite siirtyy valmiustilaan.
- Jos huonelämpötila on paljon haluttua lämpötasoa alhaisempi, ohjaustoiminto nostaa savukaasujen lämpötilaa. Jos tyydyttävää lämpötilan nousua ei tapahdu, aktivoituu puidenlisäyshälytys, koska tarvitaan enemmän puita huoneen lämpötason nostamiseksi.
- Jos huonelämpötila ei puidenlisäyksen jälkeen vieläkään saavuta haluttua tasoa, vesipitoisuus poltopuussa voi olla liian korkea tai savupiipun veto liian heikko. SmartControl™-järjestelmä pyrkii aina riittävän korkeaan savukaasujen lämpötilaan ympäristöystävällisen palamisen varmistamiseksi.

## Puiden lisäys

Kun puidentlisäyshälytys tulee, kamiina on valmis puident lisäykseen. Puidentlisäyshälytys tulee huoneenlämpötila-anturista tai hankitun kaukosäätimen kautta. HWAM® SmartControl™ -sovellukseen tulee myös ilmoitus että on aika lisätä puita (jos sovellus on auki). Lisätietoja sovelluksesta, katso erillinen käyttöohje.

Puident määrän tulisi olla suhteessa haluttuun lämmöntuottoon.



Pieni puumäärä  
(700 - 1200 g)



Keskiverto puumäärä  
(1000 - 2000 g)



Suuri puumäärä  
(1800 - 3000 g)

Palotekniikasta johtuen sinun tulee aina laittaa ainakin kaksi puupalalla kerrallaan, vaikka käytät vain vähän puuta. Voit myös halutessasi olla lisäämättä puita uudelleen. Hetken päästä kamiina menee sitten automaattisesti lepotilaan.

## Tärkeää!

**Älä koskaan jätä kamiinaa valvomatta puident lisäyksen jälkeen ennenkuin puut ovat kunnolla syttyneet. Polton aikana ulkopinnat tulevat hyvin kuumiksi ja niiden kanssa on noudatettava suurta varovaisuutta.**

## Muiden polttoaineiden käyttö

Kamiinassa voi polttaa vain puuklajeja. Kamiinassa ei saa polttaa muita polttoaineita kuten hiiltä tai koksia.

## Lämpömaksiinin käyttö -HWAM 3520/3530

Lämpömaksiinin säätimen toiminta Lämpömaksiinin säädin on kamiinan takana, kansilevyn ja lämpömaksiinin välissä. Säätimellä voidaan säätää makasiinin läpi kulkevan kiertoilman määrää. Suosittelemme säädintä pidettäväksi kiinni kun kamiinaa lämmitetään. Näin toimien lämpömaksiini tulee mahdollisimman kuumaksi nopeasti. Jos säädin pidetään kiinni, lämpöä riittää pidempään. Jos säädintä pidetään auki, lämpömaksiinin luovuttaa lämmön nopeammin.

## POLTTO YLEENSÄ

---

### Nopea ja kova poltto

Nopea ja kova poltto saadaan aikaan polttamalla useita pieniä pilkkeitä.

### Puun maksimimäärä

Polttopuun maksimimäärä / tunti: 2.0 kg

Jos nämä rajat ylitetään, tehdastakuu ei enää ole voimassa, ja kamiina voi myös vaurioitua liiallisen kuumuuden takia. Kamiina on hyväksyty ajoittaiseen käyttöön.

### Tyypillinen puidentlisäysväli

Tyypillinen puidentlisäysväli normaalikäytöllä on 65 min.

### Pitkät palamisajat

Hitain palaminen saavutetaan asettamalla haluttu huoneenlämpötila tasolle 0. Tällä tasolla palaminen tapahtuu matalimmalla mahdollisella savukaasujen lämpötilalla ja hiillosvaihe kestää niin kauan kuin mahdollista.

### Kuinka saavuttaa paras palaminen

HWAMSmartControl™ on suunniteltu tuottamaan puhtain ja taloudellisin palamisen. Hyvä palaminen saavutetaan, kun palo saa oikean määrän happea oikeaan aikaan ja paikkaan tulipesään. HWAM® SmartControl™ sallii muutokset ulkoisissa olosuhteissa. Siitä huolimatta on tärkeää käyttää puhdasta ja kuivaa puuta (kosteus noin 12-18%). Lue lisää osoitteessa [www.hwam.com](http://www.hwam.com).

## Lasin puhdistus

Suosittellemme että lasi puhdistetaan polton jälkeen. Paras tapa on pyyhkiä se paperipyyhkeellä.

## Polttoaineen valinta

Kamiina voi vaurioitua liian korkeissa lämpötiloissa. Esimerkiksi lasi voi muuttua valkoiseksi. Tämä voidaan välttää sillä että kamiinaa ei polteta tuhkalaatikko auki ja että polttoaineena ei käytetä liikaa kuumuutta tuottavaa polttoainetta kuten brikettejä. Jos savukaasulämpötila saavuttaa 580 C astetta, HWAM® SmartControl™-järjestelmä säättää paloilmansäätöä pienemmälle ylikuumentumisen välttämiseksi. Kun savukaasulämpötila on laskenut 450 C asteeseen, normaalit toiminnot jatkuvat.

Suosittellemme käyttämään pilkkottua, vähintään vuoden ajan ulkona katoksen alla kuivattua koivua. Kosteusprosentti 12-18%. Sisätiloissa kuivattu puu on usein liian kuivaa ja palaa nopeasti. Sytytyspilkkkeitä on kuitenkin hyvä pitää sisällä muutama päivä ennen käyttöä.

**EN 13240 hyväksytyssä kamiinassa saa polttaa vain polttopuuta. Ei lastulevyä, ei maalattua tai lakattua tai muuten käsiteltyä puuta, kumia tai muovia.**

# HUOLTO

---

## Puhdistus

Kamiinaa voi huoltaa vain kylmänä. Päivittäiseksi huolloksi riittää ulkopuolinen imurointi tai puhdistus pehmeällä harjalla. Kamiinan voi myös pyyhkiä pehmeällä rätillä, mutta vain kun kamiina on kylmä. Älä käytä vettä, alkoholia tai muita puhdistusaineita, koska se voi vaurioittaa maalipintaa.

Kerran vuodessa kamiina on huollettava huolellisesti. Palotila on puhdistettava tuhkasta ja noesta. Saranat ja sulkemiskoukku on voideltava nestemäisellä kuparirasvalla (kuumuudenkestävä 1100 C asti), katso piirros H. Nosta ovea noin ½ cm ja lisää kuparirasva sarananlehteen.

## Huolto-ohjeita

Kamiinalle tulisi tehdä perusteellinen ennaltaehkäisevä tarkastus joka toinen vuosi. Tämä sisältää:

- Kamiinan perusteellinen puhdistus.
- Tarkista jousi SmartControl™-yksikössä ja vaihda tarvittaessa.
- Tiivisteiden tarkistaminen. Vaihda tiivisteet, jos ne eivät ole ehjiä tai ovat pehmenneet.
- Tulipesän verhoilulevyjen tarkastus ja mahdollisesti vaihto.
- Voitele saranat ja lukituskoukku kuparirasvalla (piirros H).

Valtuutetun asentajan on suoritettava kaikki huoltotarkastukset. Käytä vain alkuperäisiä varaosia

## Sisäpuolinen puhdistus

Savuhylly ja savunohjauslevy on poistettava ennen puhdistamista. (Kuva D)

- Nosta savuhylly (1) pois terästueltaan (2) tulipesän takaosasta. Ota se sitten irti pidikkeistään (3) ja poista se tulipesästä.
- Nosta kumpikin teräksinen savunohjauslevyn (4) puolikas pois pidikkeistään (5) savuputken takaa ja irroita ne koukuistaan (6) kansilevyn alta.

## Tuhkat

Tuhkalaatikko tyhjenetään parhaiten vetämällä jätesäkki laatikon yli, kallistamalla se ja vetämällä sitten varovasti ulos paikaltaan. Tuhka hävitetään talousjätteiden keräyksen kautta.

**Huomaa, että tuhkassa voi olla kekäleitä jopa 24 tunnin ajan liekin sammumisen jälkeen.**

## Tulipesän eristelevyt

Tulipesän tehokas, mutta huokoinen eristys voi kulua ja vaurioitua. Eristeen halkeamilla ei ole vaikutusta takan tehokkuuteen. Eriste tulisi vaihtaa, kuitenkin, kun se ohenee alle puoleen alkuperäisestä paksuudesta kulumisen vuoksi.

## Ovi/lasi

Nokeentunut lasi voidaan helposti puhdistaa kostealla paperipyyhkeellä johon on otettu hiukan tuhkaa. Pyyhi lasi ylös alas pystysuorilla liikkeillä.

## Pinta

Pinta ei yleensä kaipaa huoltoa. Jos pintaan tulee vaurioita, ne voidaan paikkamaalata SenoTherm-spaylla..

## Takuu

Takuu ei kata riittämättömän huollon aiheuttamia vaurioita!

## Huoltohälytys

Jos huoltohälytys tulee, voit jatkaa kamiinan käyttöä mutta ota yhteyttä jälleenmyyjäsi niin pian kuin mahdollista. Kamiinasi ei ehkä pala parhaalla mahdollisella tavalla.

# ONGELMANRATKAISUJA

---

## Nokeentunut lasi

- Puu on liian kosteaa. Käytä vain vähintään 12 kuukauden ajan kuivattua puuta, kosteustaso on 12-18%
- Viallinen tiiviste ovelsa. Asenna uusi tiiviste.

## Savua huoneessa kun avaat luukun.

- Savupelti voi olla suljettu. Avaa pelti.
- Savupiipun veto on riittämätön. Katso kohta savupiipusta tai nuohouksesta.
- Nuohousluukku vuotaa tai on irrallaan. Vaihda tai asenna.
- Älä koskaan avaa kamiinan ovea, kun tulipesässä on vielä liekkejä.

## Hallitsematon palaminen

- Viallinen tiiviste ovelsa tai tuhkalaatikossa. Asenna uusi tiiviste.

## Turvallisuushälytys

Jos turvallisuushälytys tulee, lopeta kamiinan käyttö. Ota yhteyttä jälleenmyyjäsi niin pian kuin mahdollista.

**At Kaikissa ongelmatapauksissa joita et itse voi ratkaista, ota yhteyttä jälleenmyyjäsi.**

# SUORITUSTASOILMOITUKSET

---

Suoritustasoilmoitukset voi ladata nettisivuiltamme seuraavien linkkien kautta:

HWAM 3420 - HWAM® SmartControl™:

[www.hwam.com/dop/3420ihs](http://www.hwam.com/dop/3420ihs)

HWAM 3520 - HWAM® SmartControl™:

[www.hwam.com/dop/3520ihs-3530ihs](http://www.hwam.com/dop/3520ihs-3530ihs)

HWAM 3530 - HWAM® SmartControl™

[www.hwam.com/dop/3520ihs-3530ihs](http://www.hwam.com/dop/3520ihs-3530ihs)



[www.hwam.com](http://www.hwam.com)