



hWam
5530

12.10.2020 / 97-9697
www.hwam.com



POLTTO OHJE - PUUT

Ensimmäinen lämmityskerta

Lämmitä ensimmäisillä kerroilla varovasti, jotta takan materiaalit sopeutuvat kuumuuteen. Kamiinan maalipinta kovettuu täysin vasta ensimmäisten käyttökertojen jälkeen. Ovi ja tuhkalaatikko on avattava varovasti, koska kovettunut maali on saattanut tarttua tiivisteisiin kiinni. Kuivuessaan maali saattaa aiheuttaa hajua ja savua, joten tuuleta tilaa hyvin ensimmäisillä käyttökertoilla.

Sallitut polttoaineet

Kamiina on EN-hyväksytty vain puun polttamiseen. On suositeltavaa käyttää kuivattua pilkottua puuta, jonka kosteuspitoisuus on 12-18% välillä. Märkien puiden käyttö aiheuttaa nokea, ympäristö-ongelmia ja huonomman tehon.

Suosittelut polttopuut

Polttoaineena voidaan käyttää kaikkia puulajeja, esimerkiksi koivu, pyökki, tammi, jalava, havupuut ja hedelmäpuut. Mitä painavampi puulaji, sen enemmän tehoa se tuottaa.

Kielletyt polttoaineet

Takassa ei saa polttaa seuraavia polttoaineita:

- Painotuotteet
- Lastulevy, muovit
- Kumi
- Nesteet
- Roskat, kuten maitopurkit, lakattu puu, muovit
- Fossiiliset polttoaineet

Yllämainittujen tuotteiden polttaminen aiheuttaa terveydelle ja ympäristölle haitallisia päästöjä. Nämä polttoaineet voivat vahingoittaa myös kaminaa ja savupiippua ja mitätöivät tuotteen takuun.

Polttopuiden säilytys

12-18% kosteuspitoisuus saadaan varastoimalla puuta vähintään vuoden, mieluiten kaksi vuotta, ulkona katoksen alla. Sisätiloissa varastoidulla puulla on taipumus tulla liian kuivaksi palaa liian nopeasti. Voi kuitenkin olla hyvä varastoida puita sisätiloissa muutama päivä ennen käyttöä.

Suosittelomme hankkimaan kosteusmittarin ja tarkistamaan jatkuvasti, että polttopuulla on oikea kosteuspitoisuus.

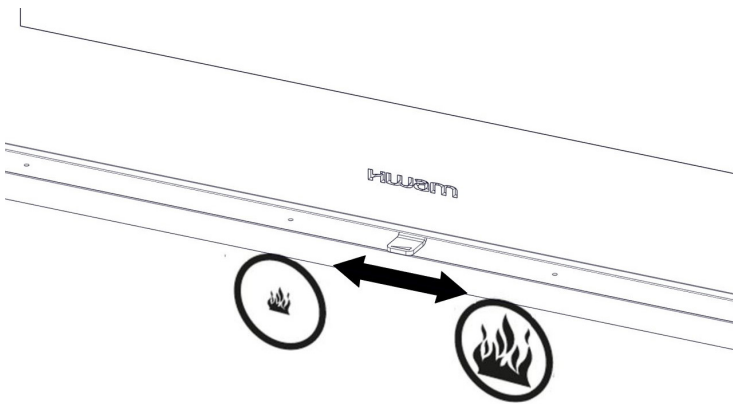
Polttopuun mitat

Oikean kokoiset polttopuut takaavat hyvän palamisen. Mittojen tulisi olla:

Polttopuun tyyppi	Pituus cm	Halkaisija cm
Sytytyspilkkeet	20-40	3-5
Polttopuut	20-40	7-9

Palon säätö

Integroitu automaattinen ilmansyöttö, HWAM® Autopilot™ säätelee automaattisesti ilmansyöttöä palotilaan. Lämmöntuottoa säädetään säätövivulla. HWAM® Autopilot™ lämmöntuotto on maksimissa, kun ilmanohjausvipu on oikeassa reunassa, ja minimissä, kun ilmanohjausvipu on vasemmassa reunassa.



Sytytys

Laita paloilmansäätö täysin auki oikealle. Aseta kaksi klapia vaakasuoraan palotilan pohjalle. Älä sijoita polttopuuta liian lähelle luukun lasia. Aseta päälle ristikkäin 5-8 pilkettä. Älä laita puita niin paljon että ne ylettyvät takalevyn kolmannen ilmansyötön ilma-araon yläpuolelle (puumäärä noin 2-2,5 kg). Aseta kaksi sytytyspalaa pilkkeiden väliin. Sytytä tuli ja anna liekkien kasvaa.



Kolmannen ilmansyötön raot

Pidä luukkua raollaan, kunnes lasiin ei enää muodostu kondenssihaurretta (max 5 min). Sulje luukku. Kun puut palavat hyvin säädä paloilmansäätövi-pua pienemmälle, noin 75% maksimista. Jos tuli sammuu, on paloilmansäätövi liian aikaisin. Säädä paloilmansäätö täysin auki, kunnes tuli palaa hyvin. Anna sytykkeiden palaa loppuun, kunnes ei ole enää näkyviä liekkejä.

Tärkeää! Luukkua saa pitää auki vain sytyttäessä ja puita lisätessä tai tuhkaa poistettaessa.

Poltto

Kun tulipesässä ei ole enää näkyviä liekkejä, voit lisätä puita. Tulipesässä on sopiva hiillos puiden lisäykselle, kun tulipesän pohja on hiilloksen peitossa ja lisätyt puut syttyvät heti.

Avaa luukkua parilla sentillä varovasti muutamaksi sekunniksi ja anna paineen tasaantua. Laita 2 klapia kumpikin noin 1 kg tulipesän pohjalle. Kun lisäät puita älä laita niin paljon, että kolmannen ilmansyötön raot peittyvät.



Kolmannen ilmansyötön raot

HWAM® Autopilot™ säätelee paloilmansäätöä automaattisesti

Paloilmansäätöä voidaan säätää myös manuaalisesti. Työnä vipua täysin oikealle niin saat paljon lämpöä. Työnä vipua vasemmalle, niin lämpöä tulee vähemmän. Kun lämpöä tuotetaan paljon, puut palavat nopeammin. Kun lämpöä tuotetaan vähemmän, puut palavat pidempään. Älä lisää puita ennenkuin hiillos on tarpeeksi pieni.

Kun takkaa ei käytetä

Kun takkaa ei käytetä, käännä paloilmansäätö vasemmalle.

Hiilen ja koksen käyttö

HWAM 5530 takassa ei saa polttaa hiiltä tai koksia.

Puiden lisäys kun tulipesässä vain vähän hiillosta

Jos tulipesässä ei ole tarpeeksi palavaa materiaalia uuden polttoainemäärän sytyttämiseksi, voi syntyä liiallista savupäästöä. Puiden lisäys on suoritettava riittävälle määrälle hehkuvia hiiltä ja tuhkaa, jotta uusi polttoainemäärä syttyy kohtuullisen ajan kuluessa. Jos takassa on liian vähän hiillosta, sytytä se uudelleen liiallisen savumuodostuksen estämiseksi.

Liiallinen polttoainemäärä

Puita ei saa lisätä kerralla enempää kuin tässä ohjeessa annettu enimmäismäärä. Liiallinen polttoainemäärä tai käyttö voi johtaa vaaratilanteisiin.

Käyttö luukku auki

Käyttö luukku auki voi johtaa savun tulon huoneeseen. Takan luukkua saa pitää auki vain tämän ohjeen mukaisissa tilanteissa.

Paloilmansäätimet auki

Käyttö paloilmansäätimet tai luukku auki voi johtaa savun tulon huoneeseen. Takkaa saa käyttää paloilmansäätimet auki vain tämän ohjeen mukaan.

Savupiippu

Savupiippu on takan "moottori" ja se on ratkaisevan tärkeä kamiinan toiminnan kannalta. Savupiipun veto tekee osittaisen tyhjiön kamiinaan. Tämä tyhjiö poistaa savun kamiinasta, se imee paloilmaa palotilaan ensiö,- ja toisiopaloilmasuuttimien kautta ja pitää lasit puhtaampina.

Savupiipun veto syntyy lämpötilaeroista savupiipun sisällä ja ulkopuolella. Mitä korkeampi lämpötila savupiipussa, sitä suurempi veto. Siksi on erittäin tärkeää, että savupiippu on lämmennyt kunnolla ennen kuin pienennetään paloilmansaantia. (Tiilipiippu vaatii kauemmin aikaa lämmitä kuin teräspiippu). Päivinä, joissa sää- ja tuuliolosuhteet ovat riittämättömiä ja veto huonompi, on vielä tärkeämpää lämmittää savupiippu mahdollisimman nopeasti. Tärkeintä on sytyttää kamiina niin että saadaan liekit aikaan nopeasti. Halkaise puut pieniksi pilkkeiksi ja käytä sytytyspaloja. Jos kamiinaa ei ole käytetty pidempään aikaan, on tärkeää tarkistaa, että savupiipun putki ei ole tukossa. Jopa hyvä savupiippu voi toimia huonosti, jos sitä ei käytetä oikein. Samoin huono savupiippu voi toimia hyvin, jos sitä käytetään oikein.

Nuohous

Savupiippujen nokipalovaaran välttämiseksi savupiippu on puhdistettava joka vuosi. Savukanava ja ohjainlevyn yläpuolella oleva kammio on puhdistettava yhdessä savupiipun kanssa. Jos savupiippu on liian pitkä puhdistettavaksi ylhäältä, se on varustettava nuohousluukulla.

Nokipalon sattuessa sulje kaikki paloilmansäätimet ja kutsu palokunta. Ennen kuin jatkat käyttöä, on nuohoojan tarkistettava kamiinan ja piipun kunto.

Nopea tai kova poltto

Nopean ja kovan polton saa aikaan käyttämällä enemmän pieniä klapeja.

Puun maksimimäärä

Polttoaine	Maksimi määrä tunnissa
Puut	2,5 kg

Varoitus: Jos nämä rajat ylitetään, tehdastakuu ei enää ole voimassa, ja kamiina voi myös vaurioitua liiallisen kuumuuden takia. Kamiina on hyväksytty ajoittaiseen käyttöön.

Tyypillinen puidentisäysväli

Polttoaine	Kg	Polttoaika
Puut	Noin. 1,6	50 min

Pitkä paloaika

Hitain palaminen saavutetaan työntämällä ilmanohjausvipua vasemmalle. Jos ohjausvipua työnnetään kokonaan vasemmalle, ilmaa ei syötetä polttokammion takaeristyslevyn reikien kautta. Poltettaessa polttopuut eivät siten voi syttyä. Kun lisää uusia polttopuita, muista aina tarkistaa, että puu syttyvät hyvin. Jos eivät syty, ilmansyöttöä on lisättävä työntämällä ilmanohjausvipu oikealle. Kun ilmanohjausvipua työnnetään noin 30 mm oikealle (vasemmasta reunasta katsottuna), pitäisi ilmansyötön olla riittävä puidentisäytymiselle. Pisin palamisaika saavutetaan työntämällä ilmanohjausvipu vasemmalle polton loppuvaiheessa kun liekit ovat pienet. Tämä varmistaa hiillokselle pisimmän keston. Hieman pidempi palamisaika voidaan saavuttaa säätämällä ilmanohjausvipua hieman vasemmalle (noin 8 mm) noin 20 minuutin polton jälkeen.

Huono palaminen

Jos palotila tummuu sytytyksen jälkeen, palo ei ole kunnollinen eikä automaattinen palojärjestelmä toimi kunnolla. Avaa paloilmansäädintä lisää (käännä oikealle). Voi myös olla tarpeen käyttää enemmän klapeja tai pilkkeitä saadaksesi aikaan paremman palon.

Polttopuun

Suosittellemme käyttämään kuivia halkaistuja klapeja, joita on säilytetty katoksen alla ulkona ainakin 1 vuosi. Sisätiloissa kuivatut puut tulevat liian kuiviksi ja palavat nopeasti.

Kuinka saavuttaa paras palo

- **Käytä kuivia ja puhtaita puita**
Märät puut palavat huonosti, aiheuttavat päästöjä ja savuttavat eivätkä lämmitä kunnolla.
- **Puita on lisättävä vähän kerrallaan.**
Parhaan palon saavutat lisäämällä puita vähän kerrallaan. Jos lisää liian paljon puita kerralla, kestää kauan aikaa ennen kuin palotila saavuttaa tarvittavan kuumuuden.
- **Pidä huolta, että paloilmaa on riittävästi.**
Varmista että kamiina saa riittävästi paloilmaa, etenkin sytyttäessä. Riittävä paloilmansaanti varmistaa kamiinan nopean kuumenemisen. Näin toimien kaasut ja hiukkaset palavat pois mahdollisimman hyvin. Muuten ne nokeavat savupiipun ja lisäävät nokipalon vaaraa sekä tuottavat päästöjä ympäristöön.
- **Älä säädä paloilmaa liian pienelle yöksi.**
Neuvomme että ette lisää puita ja säätäisi paloilmaa liian pienelle yön ajaksi, jotta aamulla olisi vielä hiukan hiillosta jäljellä. Jos paloilma säädetään liian pienelle tuottaa kamiina suuren määrän haitallista savua ja päästöjä. Lisäksi savupiippu nokeentuu ja nokipalon riski kasvaa

PUHDISTUS

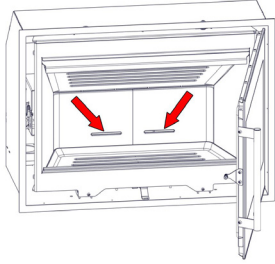
Takan puhdistus

Takka voidaan puhdistaa vain, kun se on kylmä. Käytä ulko-osien pölyjen pyyhintään kuivaa ja pehmeää liinaa. Älä käytä vettä tai puhdistusaineita, ne voivat vaurioittaa maalipintaa.

Puhdista lasiluukun sisäpinta kostealla paperipyyhkeellä, jossa on hiukan tuhkaa. Pyyhi puhtaaksi paperipyyhkeellä. Käytä normaalia lasinpuhdistusainetta lasiluukun ulkopintaan. Katso ettei lasinpuhdistusainetta joudu tiivisteisiin, saranoihin tai takan maalipinnalle. Ne voivat vaurioitua puhdistusaineesta.

Tuhka

Tuhkat on poistettava säännöllisesti. Varmista ettei tuhka tuki takan paloilmansyöttöä.



Suosittellemme käyttämään tuhkaimuria. Tuhka voidaan hävittää talousjätteen mukana. Huomaa että tuhkassa voi olla hehkuvia kekäleitä vielä 24 tuntia tulen sammumisen jälkeen!

HUOLTO

Huolto

Tarkasta säännöllisesti, että luukun tiivisteet ovat pehmeät ja ehjät. Jos eivät ole, ne on vaihdettava. Käytä vain alkuperäisiä

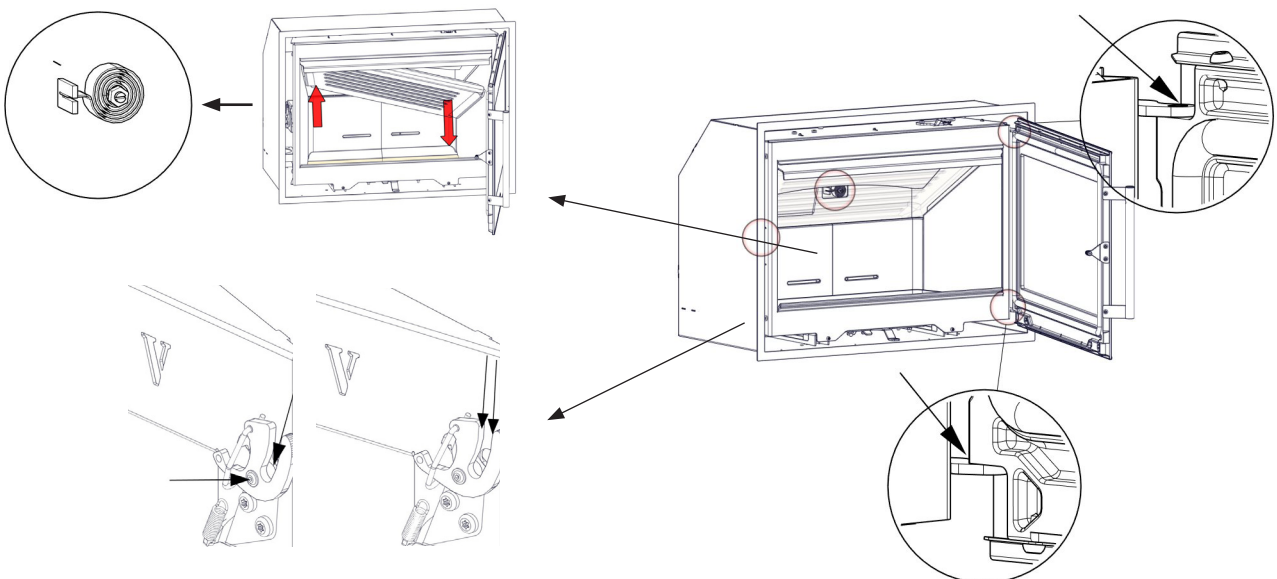
Takka on tarkistettava vähintään kerran vuodessa. Tuhka ja palojäämät on poistettava tulipesästä. Käytä kuparirasvaa saranoiden ja lukituksen voiteluun.

Huolto ohjeita

Kamiinalle tulisi tehdä perusteellinen ennaltaehkäisevä tarkastus joka vuosi. Tämä sisältää:

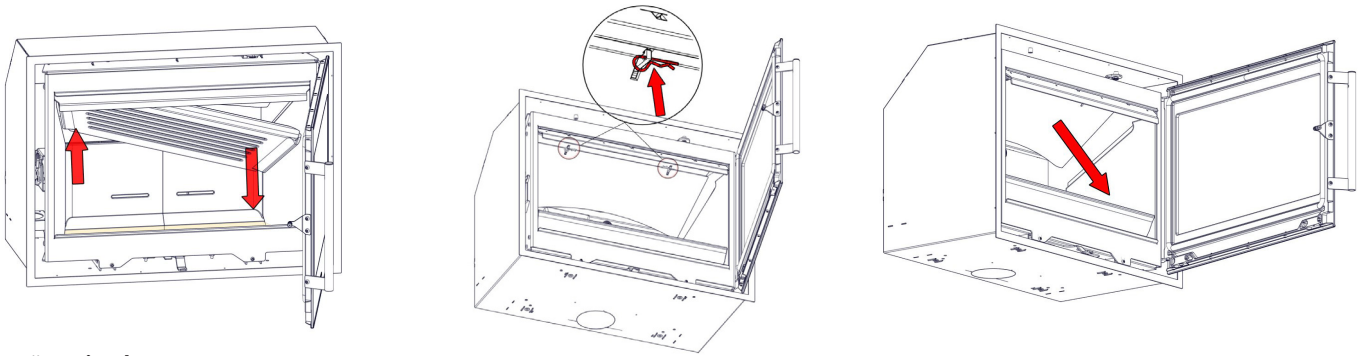
- Kamiinan perusteellinen puhdistus.
- Tarkista jousi Autopilot-yksikössä ja vaihda tarvittaessa.
- Tiivisteiden tarkistaminen. Vaihda tiivisteet, jos ne eivät ole ehjiä tai ovat pehmenneet.
- Tulipesän verhoilulevyjen tarkastus ja mahdollisesti vaihto.
- Voitele saranat ja lukituskoukku kuparirasvalla

Valtuutetun asentajan on suoritettava kaikki huoltotarkastukset. Käytä vain alkuperäisiä varaosia.



Puhdistus

Ennen savupiipun nuohoamista, paloilmansäädin on siirrettävä täysin vasemmalle, ettei tuhkaa joudu HWAM® Autopilot™ järjestelmään. Poista savuhylly. Työnnä hyllyä eteen ja nosta toiselta sivulta. Laske toinen sivu alas. Savuhyllyn voi nyt ottaa pois tulipesästä. Jos kuljetussuojia (2 sokkaa) ei ole vielä poistettu, poista ne nyt. Nosta teräksinen lämmönjakolevy pois koukuistaan ja poista se tulipesästä.

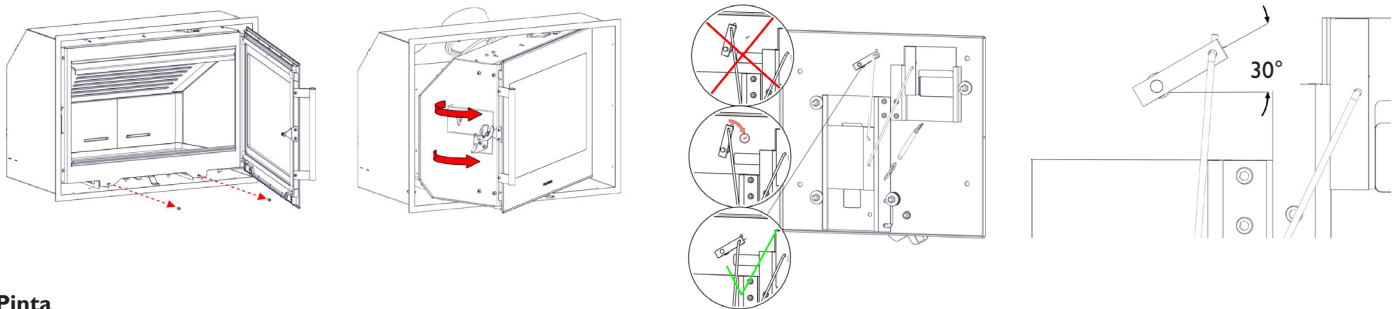


Tulipesän eristelevyt

Tulipesän tehokas, mutta huokoinen eristys voi kuluja ja vaurioitua. Eristeen halkeamilla ei ole vaikutusta takan tehokkuuteen. Eriste tulisi vaihtaa kuitenkin, kun se ohenee alle puoleen alkuperäisestä paksuudesta kulumisen vuoksi.

HWAM® Autopilot™

Osoittimen aloituspiste kylmässä takassa on noin 30 astetta vaakatason alapuolella. Osoittimen pitäisi tuntua helposti liikuteltavalta ja pomppivalta kun sitä koskettelee, olipa kamiina sitten kylmä tai kuuma. Lämpötilan nousu tai lasku ei saa rajoittaa sen liikkumista. Säätimen levyjen on oltava kuivia ja puhtaita ja esteettömästi liukuvia Ohjaukspalkit ja liukuportit on ehkä voideltava WD40: llä (ei koskaan öljyä).



Pinta

Pinta ei yleensä kaipaa huoltoa. Jos pintaan tulee vaurioita, ne voidaan paikkamaalata maalilla, jonka voit hankkia jälleenmyyjästä.

Takuu

Takuu ei kata riittämättömän huollon aiheuttamia vaurioita!

ONGELMANRATKAISUJA

Tummunut lasi

- Puu on liian kostea. Käytä vain vähintään 12 kuukauden ajan kuivattua puuta, kosteustaso on 12-18%.
- Viallinen tiiviste ovenssa. Asenna uusi tiiviste.
- Liian vähän paloilmamaa. Säädä paloilmansäädintä oikealle.
- Ajoittainen käyttö. Anna takan lämmetä kunnolla.

Savua huoneeseen kun avaat luukun.

- Savupelti voi olla suljettu. Avaa pelti.
- Savupiipun veto on riittämätön. Katso kohta savupiipusta tai nuohouksesta.
- Nuohousluukku vuotaa tai on irrallaan. Vaihda tai asenna uusi.
- Älä koskaan avaa kamiinan ovea, kun tulipesässä on vielä liekkejä.

Hallitsematon palaminen

- Viallinen tiiviste ovenssa tai tuhkalaatikossa. Asenna uusi tiiviste.
- Jos savupiipun veto on liian kova, voi olla tarpeen pienentää ilmansäätöä.

Jos et pysty itse ratkaisemaan ongelmia, ota yhteyttä jälleenmyyjäsi.

DECLARATION OF PERFORMANCE

Suoritusasointuotukset voi ladata nettisivuiltamme seuraavien linkkien kautta:

HWAM 5530

www.hwam.com/dop/5530

