



hwam  
3630



hwam  
3640



hwam  
3650



hwam  
3660

01.01.2022 / 97-9664

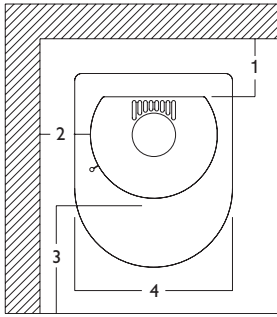
[www.hwam.com](http://www.hwam.com)



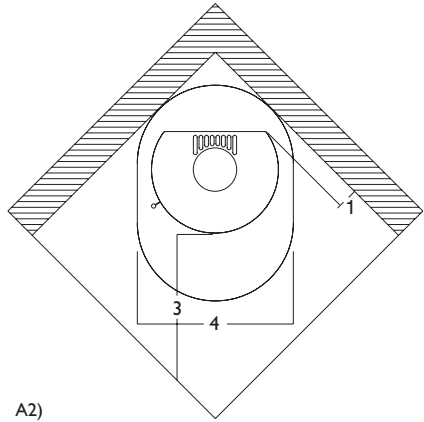
## **Sisältö**

Kuvat .....	3-6
HWAM® SmartControl™ .....	7
Asennus .....	8
Poltto-ohjeet - puut .....	13
Poltto yleensä .....	15
Huolto .....	16
Ongelmanratkaisuja .....	18
Suoritustasoilmoitus .....	18
Tuotetiedot EcoDesign .....	19

A.

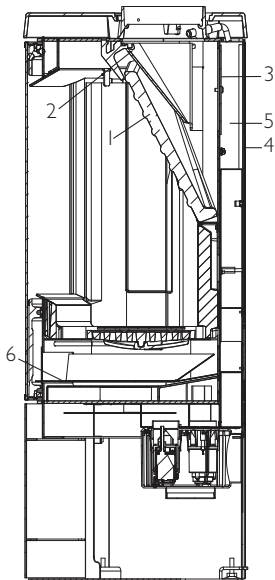


A1)

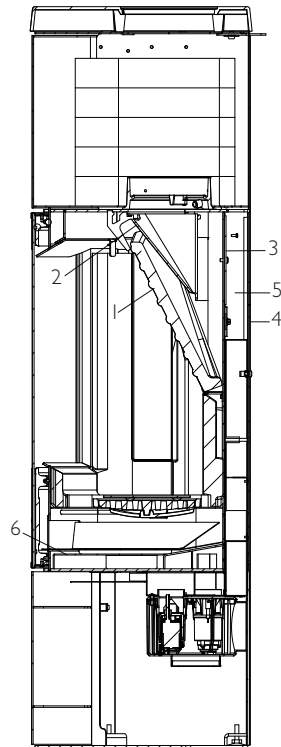


A2)

B.

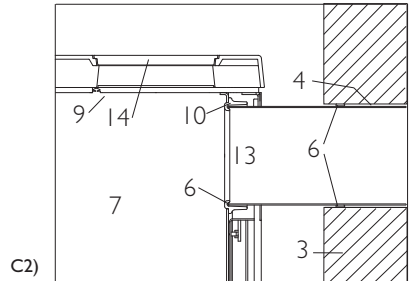
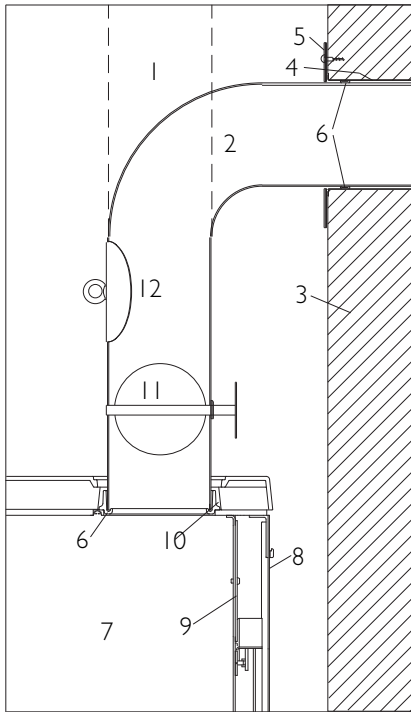


B1)

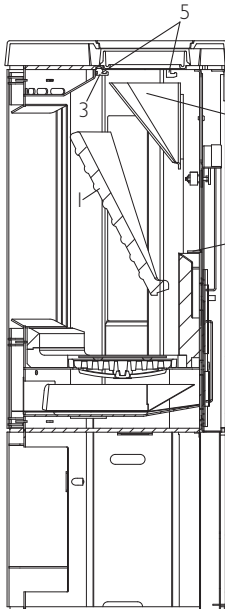


B2)

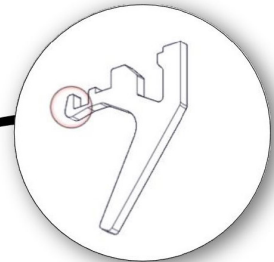
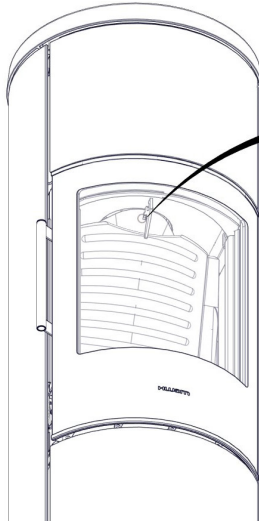
C.



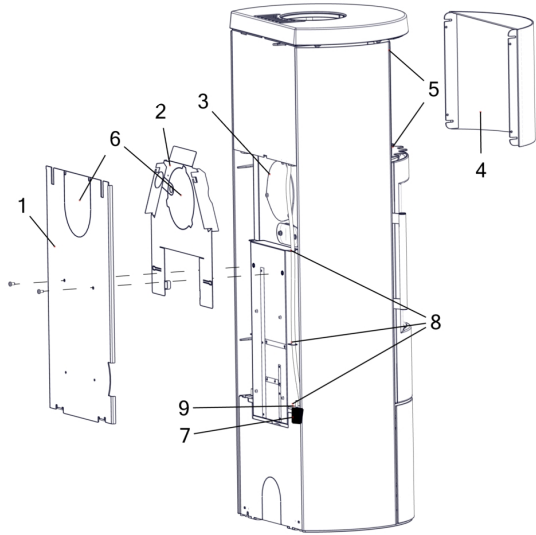
D1.



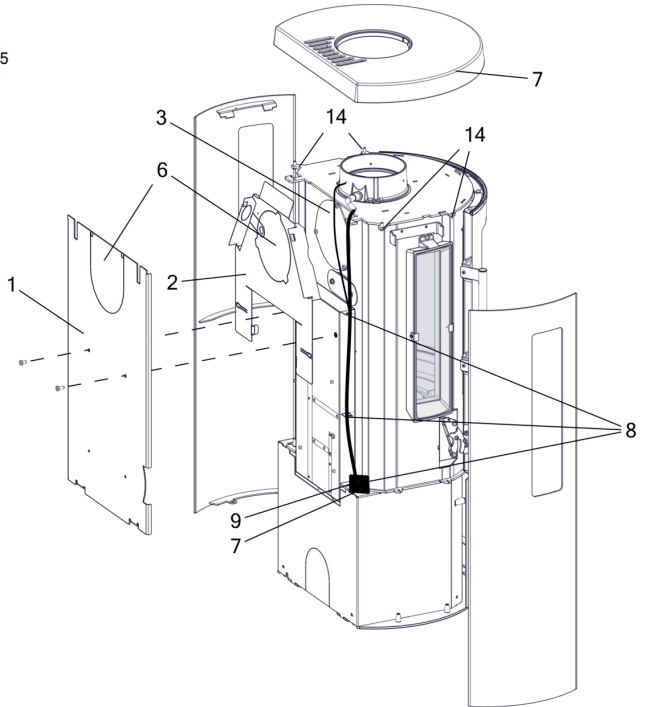
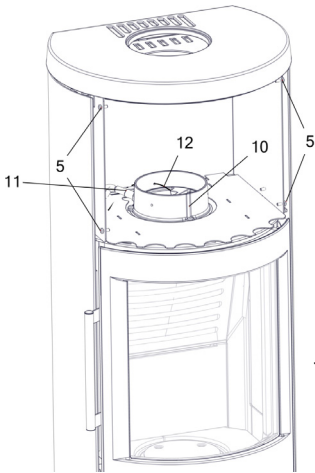
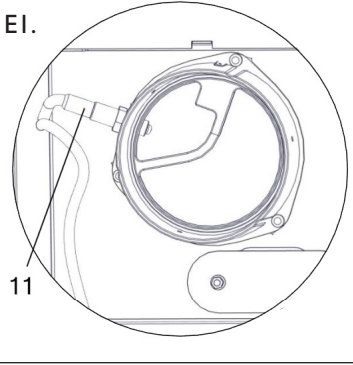
D2.



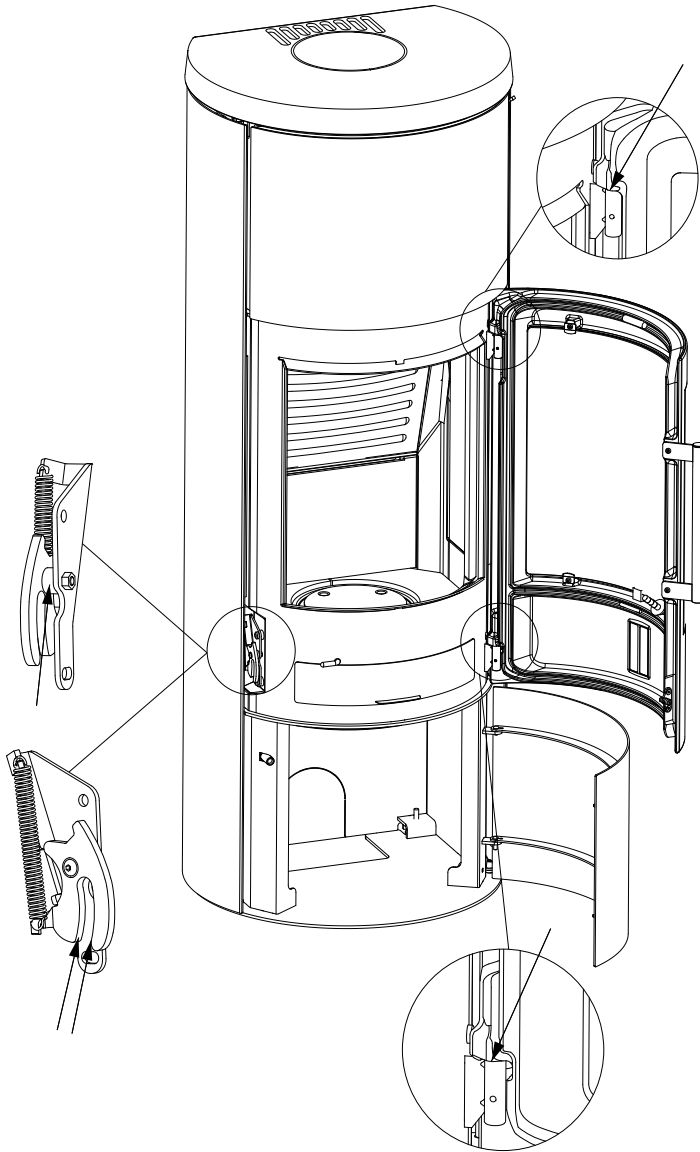
E.



EI.



F.



## **Onnittelut uudesta kamiinastasi, joka on varustettu HWAM® SmartControl™:**

Olemme iloisia siitä, että valitsit HWAM-takan, ja olemme varmoja että se antaa sinulle paljon iloa.

HWAM® SmartControl™ on uuden takkasi palamisen digitaalinen ohjaus. HWAM® SmartControl™: n tarkoituksena on hallita palamista ympäristöystävällisesti ja taloudellisesti sekä parantaa käyttömukavuutta.

HWAM® SmartControl™ on uusi patentoitu tekniikka, joka säätelee sähköisesti ilmansyöttöä tulipesään. Uusi kamiina mittaa jatkuvasti lämpötilaa ja palamisen happitasoa. Lisäksi se on ohjelmoitu toimittamaan happea paloon kolmen tärkeän ilmanottoaukon kautta oikeassa määrin, oikeaan aikaan ja oikeaan paikkaan tulipesään. Lataamalla ilmaisen sovelluksen älypuhelimelle tai tabletille, voit käyttää sovellusta muun muassa: asettaaksesi termostaatin halutulle huonelämpötilalle, valitse yötila vähentääksesi lämpöä ja pidä kamiina päivitettyinä. Sovellus antaa sinulle myös ajankohtaisia tietoja kamiinan palamisesta. Katso yksityiskohtat erillisestä ohjeesta.

Uusi kamiina ja HWAM® SmartControl™ takaavat puhtaimman mahdollisen palamisen sekä hyvän polttoainetalouden riippumatta ulkoisista olosuhteista, kuten käytetyn polttopuun tyypistä, savupiipusta, käyttäjän kokemuksesta ja muista ulkoisista olosuhteista.

## **HWAM® SmartControl™ koostuu seuraavista komponenteista:**

- Ilmarasia: Ilmarasia sisältää piirilevyn / ohjelmiston sekä kolme moottoria, jotka ohjaavat primaarista, sekundääristä ja tertiääristä palamisilmaa. Paloilmantuontisarja voidaan asentaa ilmarasian taakse tai pohjaan.
- Kaksi anturia: lämpötila-anturi ja happi-anturi lähettävät tietoa kamiinasta ilmarasiaan.
- Huoneenlämpötila-anturi: Paristokäyttöinen huoneenlämpötila-anturi on yhteydessä HWAM® SmartControl™ langattomasti. Se tulisi sijoittaa siten, ettei se saa suoraa säteilylämpöä kamiinasta. Huomaa, että kamiinan ja huoneenlämpötila-anturin välinen enimmäisetäisyys on noin 4-5 metriä. Etäisyys pienenee, jos kamiinan ja lämpötila-anturin välissä on seiniä tai muita esteitä.
- Sähkönsyöttö: Ilmarasiasta lähimpään pistorasiaan.
- Sovellus "IHS SmartControl™": Sovellus voidaan ladata ilmaiseksi App Storesta tai Google Playsta. katso erillinen ohje.

# ASENNUS

## Yleistä

Onnittelut uudesta HWAM-takasta. Olemme iloisia siitä, että valitsit HWAM-takan, ja olemme varmoja että se antaa sinulle paljon iloa. Optimaalisen toiminnan ja turvallisuuden varmistamiseksi suosittelemme, että asennus tapahtuu valtuutetun HWAM-jälleenmyyjän tai jälleenmyyjän suositteleman asentajan toimesta. HWAM-jälleenmyyjät löydät osoitteesta [www.takkatuonti.fi](http://www.takkatuonti.fi)

## Turvallisuus

HWAM-takan asennuksen on aina oltava kaikkien eurooppalaisten, kansallisten ja paikallisten rakennusmääräysten mukainen. Asennus on suoritettava asennus- ja käyttöohjeiden mukaisesti ja sille on hankittava lupa paikalliselta rakennusvalvonnalta. Asennuksen yhteydessä nuohoojan on tarkistettava savupiipun kunto ennen kuin voit aloittaa takan käytön. Kaikki HWAM-kamiinoiden pakkausmateriaalit on käsiteltävä paikallisten jätehuoltomääräysten mukaisesti.

## Huonevaatimukset

Varmista aina riittävän palamisilman saanti huoneeseen, johon takka asennetaan. Takka käyttää noin 7-21 m<sup>3</sup> ilmaa tunnissa (riippuen ilmanohjausvivun asennosta). Avattava ikkuna tai säädettävä ilmaventtiili riittää. Säädettävää ilmaventtiiliä / ritilää ei saa olla mahdollista tukkia. Uusissa / ilmatiiviissä asunnoissa suosittelemme, että asennetaan paloilmän otto putkella ulkoa suoraan takkaan. Paloilmän liitosputki on erikseen tilattava lisävaruste.

Varmista ennen asennusta, että lattia kestää takan ja savupiipun painon. Tarkista savupiipun paino savupiipuvoimalmistajalta.

## Tekniset tiedot

<b>Testitulokset nimellistehotestistä EN 13240</b>	
Nimellisteho	6,0 kW
Savukaasulämpötila EN 13240 mittauspisteestä	269°C
Savukaasulämpötila liitosholkissa	325°C
Savukaasuvirtaus	5,04 g/s
Hyötysuhde	80,7 %
Kausittainen hyötysuhde (EcoDesign)	70,7 %
PM	21 mg/m <sup>3</sup>
OGC	56 mg/m <sup>3</sup>
NOx	110 mg/m <sup>3</sup>
CO at 13% O <sub>2</sub>	1250 mg/m <sup>3</sup>
CO at 13% O <sub>2</sub>	0,10 %
Energia tehokkuus indeksi	107
Energia tehokkuus luokka	A+
<b>Tulokset perustuu NS 3058</b>	
Hiukaspäästöt	1,78 g/kg

Suoritusasoilmoitus on ladattavissa [www.hwam.com](http://www.hwam.com).



<b>Malli</b>	<b>Paino</b>	<b>Korkeus</b>	<b>Leveys</b>	<b>Syvyys</b>
HWAM 3630c/3630m	139/136 kg	114,8 cm	55,6 cm	44,2 cm
HWAM 3640c/3640m	139/136 kg	114,8 cm	55,6 cm	44,2 cm
HWAM 3640c/3640m hiekkakivi	211/208 kg	114,8 cm	60,0 cm	44,2 cm
HWAM 3640c/3640m vuolukivi	229/226 kg	114,8 cm	60,0 cm	44,2 cm
HWAM 3650c/3650m	171/168 kg	150,8 cm	55,6 cm	44,2 cm
HWAM 3660c/3660m	171/168 kg	150,8 cm	55,6 cm	44,2 cm
HWAM 3660c/3660m hiekkakivi	260/257 kg	150,8 cm	60,0 cm	44,2 cm
HWAM 3660c/3660m vuolukivi	282/279 kg	150,8 cm	60,0 cm	44,2 cm
Lämpömakasiini HWAM 3650+3660	55 kg			

### Lattiasuoja

HWAM takan edessä on aina oltava paikallisten ja Eurooppalaisten säädösten mukainen lattiasuoja, jos takan edessä oleva lattia on tulenarka. Luukun leveys on 36,7 cm.

### Etäisyydet tulenarkoihin materiaaleihin

<b>Min. etäisyydet - eristämätön liitosputki: (kuva A)</b>	<b>HWAM 3630 HWAM 3650</b>	<b>HWAM 3640 HWAM 3660</b>
1. Taakse tulenarkaan materiaaliin	10 cm	10 cm
2. Sivulle tulenarkaan materiaaliin	40 cm	40 cm
3. Edestä huonekaluihin	90 cm	90 cm

HWAM® SmartControl™:n huollon helpottamiseksi on suositeltavaa jättää 10 cm etäisyys myös palamattomaan seinään takana ja sivuilla. Sivulasilla varustetuissa takoissa on suositeltavaa jättää 15 cm etäisyys palamattomaan seinään.

Huomaa, että jos kamiinan vieressä on ikkuna tai muu lasi, kaikki ikkunat/lasit eivät aina ole lämmönkestäviä. Tästä syystä ikkunat/lasiseinät tulisi joskus käsitellä tulenarkana seinämänä, jolloin pyydämme teitä ottamaan yhteyttä paikalliseen rakennusvalvontaan ja selvittämään kuinka kaukana kamiina on pidettävä lasista.

### Savupiipun ja liitosputkien vaatimukset

Savupiipun on oltava riittävän pitkä jotta veto on hyvä eivätkä savut tule huoneeseen. Yleisesti ottaen tyydyttävät vedon olosuhteet saavutetaan, jos savupiippu on 4 m takan yläpuolella ja vähintään 80 cm harjan yläpuolella. Jos savupiippu sijoitetaan sivuseiniin, savupiipun yläosan tulisi aina olla korkeampi kuin harja tai katon korkein kohta. Ota aina huomioon savupiippuihin sovellettavat kansalliset ja / tai paikalliset määräykset. Takka vaatii vähintään 11 Pa: n vedon (mitattuna EN 13240 -mittauspisteessä) savupiippuun. Jos mitataan juuri savuhormin liitoskohdan yläpuolella, savupiipun vedon on oltava 17-19 Pa.

Savupiipun halkaisijan on oltava Ø 150 mm. Savupiipussa on oltava helposti saatavilla oleva nuohousluukku. Savupiipun ja savukanavan on oltava lämpötilalukan T600 mukainen ja CE-merkitty. Lisäksi sen on täytynyt saada G-luokitus nokipalotesteissä. Vaadittavaa etäisyyttä palavaan materiaaliin on noudatettava tuotemerkin mukaisesti. Kysy lisätietoja HWAM-jälleenmyyjästäsi.

## **Savuhormiliitännän siirtö päältä taakse (HWAM 3630/3640 HWAM® SmartControl™) (Kuva E)**

1. Sivujen poistaminen. Nosta toista sivua noin 10 mm ja vedä se pois kamiinasta niin, että se irtoaa kamiinan pohjalevyn ohjaustapeista. Toista toisella puolella.
2. Kansilevyn (7) poistaminen. Poista neljä ruuvia (14) (Torx 30 tai M6-mutteri) kansilevyn alla, kaksi kummaltakin puolelta, ja nosta kansi irti.
3. Takalevyn (1) poistaminen. Irrota kaksi ruuvia takalevyn keskeltä. Nosta takalevy ja vedä se pois kamiinasta niin, että se irtoaa pohjalevyn ohjaustapeista. Takalevyssä on aukko savun poistoaukolle. Irrota pelti esileikatusta aukosta (6) , jotta savun poistoaukolle olisi tilaa.
4. Irrota lämpösuoja (2) nostamalla se kamiinasta. Lämpösuojassa on aukko savunpoistolle. Irrota pelti esileikatusta aukosta (9); niin että savunpoistolle on tilaa.
5. Peitelevyn (3) poistaminen. Irrota kamiinan takana oleva peitelevy poistamalla kolme ruuvia (Torx nro 30).
6. Avaa metalliset kielekkeet (8) ja vedä johdot ulos.
7. Vedä lambda-anturikytkin (7) irti lankakiinnikkeestä (9).
8. Poista lämpötilamittari (12) liitosholkista.
9. Lämpösuojan (2) asentaminen. Asenna lämpösuoja takaisin kamiinaan.
10. Poista liitoskaulus (10). Avaa kolme ruuvia (palotilan yläpuolella) poistaaksesi liitoskaulus. Nosta liitoskaulus kamiinan päältä.
11. Lämpötilamittari (12) ja lambda-anturikytkin (7) on vedettävä ulos puutilan vasemmalta puolelta ja työnnettävä takaisin oikeanpuoleisen reiän läpi niin, että vaijerit pysyvät kamiinan vasemmalla puolella takaa katsottuna.
12. Kiinnitä lämpötilamonitori (12) takaisin liitoskauluskeskelle noin 3 cm liitoskauluskeskelle sisään.
13. Peitelevyn (3) asentaminen. Aseta peitelevy reiän päälle (palamiskammion yläpuolelle, josta liitoskaulus on juuri poistettu) ja kiinnitä kolmella ruuvilla (Torx-bitti nro 30).
14. Asenna liitoskaulus (10). Aseta liitoskaulus kamiinan takana olevaan savun poistoaukkoon ja kiinnitä se kolmella ruuvilla. Huomaa: Muista kääntää lambda-anturia (11) kuvan osoittamalla tavalla E1.
15. Sijoita lambda-anturikytkin (7) vaijerikiinnikkeeseen (9).
16. Kiinnitä kaksi vaijeria sulkemalla metalliset kielekkeet (8) uudelleen.
17. Takalevyn (1) asentaminen. Aseta takalevy ohjaustappeihin; paina sitten sitä kamiinaa kohti. Nosta takalevyä ja paina sitä kevyesti sisäänpäin, kunnes se napsahtaa ohjaustappiin. Kiinnitä kaksi ruuvia takalevyn keskelle uudelleen.
18. Kamiinan (7) asentaminen. Aseta kansi kiinnikkeisiin ja kiinnitä ne neljällä ruuvilla (14), molemmilla puolilla.
19. Asenna sivut. Laita sivut kamiinan pohjalevyn ohjaustappeihin ja paina ne sisään kohti kamiinaa. Nosta sivuja ja paina niitä kevyesti sisäänpäin, kunnes ne tarttuvat ohjaustappeihin.

Laita yläliitännän peitekansi paikalleen, jos savun poistoaukko on kytketty taakse.

## **Savuhormiliitännän siirtö päältä taakse (HWAM 3650/3660 HWAM® SmartControl™) (Kuva E)**

1. Takalevyn (1) poistaminen. Irrota kaksi ruuvia takalevyn keskeltä. Nosta takalevy ja vedä se pois kamiinasta niin, että se irtoaa pohjalevyn ohjaustapeista. Takalevyssä on aukko savun poistoaukolle. Irrota esileikattu pelti aukosta (6) reiän tekemiseksi takalevyyn, jotta savun poistoaukolle olisi tilaa.
2. Irrota lämpösuoja (2) nostamalla se kamiinasta. Lämpösuojassa on savunpoistoaukko. Irrota esileikattu pelti aukosta (6) jotta savunpoistoaukolle olisi tilaa.
3. Poista peitelevy (3). Irrota kamiinan takana oleva peitelevy poistamalla kolme ruuvia (Torx nro 30).
4. Poista lämpömakasiinin etuosasta (4). Löysää mutta älä poista kaksi ruuvia (5) lämpömakasiinin etuosasta. Vedä sitten etuosaa eteenpäin.
5. Avaa metalliset kielekkeet (8) ja vedä johdot ulos.
6. Vedä lambda-anturikytkin (7) irti lankakiinnikkeestä (9).
7. Poista lämpötilamittari (12) liitosholkista.
8. Poista liitosholkki (10). Avaa kolme ruuvia lämpömakasiinin alaosassa (palamiskammion yläpuolella) ja poista liitosholkki.

9. Lämpötilamittari (12) ja lambda-anturikytkin (7) on vedetty ulos vasemmalta puolelta puutilaa ja työnnetty sissän oikeanpuoleisen reiän läpi niin, että vaijerit pidetään takan vasemmalla puolella takaa katsottuna.
10. Kiinnitä lämpötilamonitori (12) takaisin liitosholkin sissän noin 3 cm: n syvyyteen.
11. Asenna liitosholkki (10). Aseta liitosholkki takana olevaan savun poistoaukkoon ja kiinnitä se kolmella ruuvilla. Huomaa: Muista kääntää lambda-anturia (11) kuvan osoittamalla tavalla EI.
12. Sijoita lambda-anturikytkin (7) vaijerikiinnikkeeseen (9).
13. Kiinnitä kaksi vaijeria sulkemalla metalliset kielekkeet (8) uudelleen.
14. Peitelevyn (3) asentaminen. Aseta peitelevy lämpömaksiiniin pohjassa olevan reiän päälle (josta liitosholkkion juuri poistettu) ja kiinnitä kolmella ruuvilla (Torx nro 30).
15. Takalevyn (1) asentaminen. Aseta takalevy ohjaustappeihin; paina sitten sitä kamiinaa kohti. Nosta takalevyä ja paina sitä kevyesti sisäänpäin, kunnes se napsahtaa ohjaustappiin. Kiinnitä kaksi ruuvia takalevyn keskelle uudelleen.
16. Asenna etuosa lämpömaksiiniin (4). Aseta etuosa lämpömaksiiniin ja kiinnitä neljällä ruuvilla (5).

Lisävarusteena saatavalla peitelevyllä peitetään kansilevyn aukko, jos savuhormiliitäntä tehdään takaa.

### **Savupiipuliitännät**

Kaikki kamiinat voidaan liittää hyväksytyyn savupiippuun päältä ja takaa (päältä vain teräspiippuun).

Varmista, että savupiippu, savuputki, liitoskaulus ja savupiipun nuohousluukku ovat tiiviitä. Huomatkaa että taivutetut ja / tai vaakasuuntaiset savuputket vähentävät savupiipun vetoa.

Savuhormin pystysuuntainen poikkileikkaus (Kuva C)

C1: Yläliitäntä

C2: Takaliitäntä

1. Teräshormi.
2. Taivutettu savuputki
3. Tiilestä valmistettu savuhormi (11).
4. Muurausliitin(12).
5. Koristepelti (13). Peittää liitännän.
6. Tiiviste (14).
7. HWAM-kamiinan savunpoistoaukot (15).
8. Savuhormin takaliitännän peitelevy. Poista tarvittaessa.
9. Peitelevy päällä. Laita levy paikalleen jos käytöt takaliitäntää.
10. Savuholkki. Laita takaliitöntään tarvittaessa.
11. Savuhormin säätöpelti
12. Nuohousluukku
13. Liitosputki takaliitännässä
14. Valurautainen peitelevy

### **Irto-osien asentaminen**

Ennen kamiinan asentamista on varmistettava, että kaikki irto-osat on asennettu oikein. Varmista, että savupiippu, kansilevy ja peitetty savunpoistoaukko ovat tiiviitä. Varmista myös että puhdistusluukut ja putkiliitännät ovat tiiviitä. Huomaa, että taivutettu ja / tai vaakasuorat savuputket vähentävät savupiipun vetoa.

Kamiinan pystysuuntainen poikkileikkaus (Kuva B)

B1: HWAM 3630, HWAM 3640

B2: HWAM 3650, HWAM 3660

- 1 Savuhyilly asennetaan teräskiskon päälle ja pidikkeisiin edessä.
- 2 Savunohjauslevy ripustetaan kolmeen ylälevyn alla oleviin koukkuun. Yksi koukuista on kuljetussuoja, joka tulee poistaa asennuksessa.
- 3 Takasavuaukko on peitelevyn takana näkymättömissä.
- 4 Irrotettava takalevy, joka kattaa Autopilot-säätimet. Tämä on aina asennettava, jos kamiina on sijoitettu palavan seinän viereen.

5. Irrotettava lämpösuoja. Tämä on aina asennettava, jos kamiina asetetaan palavan seinän vieressä.
6. Irroitettava lämpösuoja tuhkakupin alla. Tätä voidaan käyttää kantena, kun tuhka-astia poistetaan tyhjennetään. Tämän on oltava paikallaan aina, kun takkaa poltetaan

### **HWAM® SmartControl™:n liitäntä.**

Ennen käyttöä takka on kytkettävä sähköverkkoon. Katso ohjeet IHS SmartControl™ -sovelluksen erillisistä oppaista tai pikaoppaasta yhdistääksesi takan sovelluksen avulla langattomaan huonelämpötila-anturiin.

### **Savupiippu**

Savupiippu on takan "moottori", ja se on ratkaisevan tärkeää takan toiminnan kannalta. Savupiippu tuottaa osittaisen tyhjiön tulipesään. Tämä tyhjiö poistaa savun takasta, ja imee paloilmaa takan lasiluukulle pitäen luukun puhtaampana sekä ensiö- ja toisiopaloilmaa tulipesään.

Savupiipun veto syntyy lämpötilaerosta savupiipun sisä- ja ulkopuolen välillä. Mitä korkeampi lämpötila on savupiipun sisällä, sitä parempi on savupiipun veto. Tämä tarkoittaa, että on erittäin tärkeää, että savupiippu lämmitetään huolellisesti, ennen kuin pienennät ilmansyöttöä takalle. Huomaa, että tiilipiipun lämmitäminen vie kauemmin kuin teräspiipun.

Erityisesti päivinä, jolloin sää- ja tuuliolosuhteet aiheuttavat huonon vedon, on tärkeää lämmittää savupiippu mahdollisimman nopeasti. Sytytyksen aikana käytä erityisen pieniksi pilkottuja klapeja ja enemmän sytytyspaloja, joilla saat nopeasti aikaan hyvän vedon.

Jos et ole käyttänyt takkaa jonkin aikaan (esim. Koko kesäkauden), on tärkeää tarkastaa ettei savupiippu ole tukkeutunut.

### **Nuohous**

Nokipalon estämiseksi savupiippu on puhdistettava kerran vuodessa. Teräs savuhylyn yläpuolella oleva savuputki ja savukammio on puhdistettava samaan aikaan kuin savupiippu.

Nokipalon tai ylikuumentumisen sattuessa HWAM® SmartControl™ siirtyy turvtilaan ja säätää automaattisesti kaikki Airboxin ilmansyöttösäätimet sammuttaen tulen tehokkaasti. Älä avaa tulipesän ovea, koska se saattaa aiheuttaa tulen syttymisen uudelleen. Ota yhteyttä palokuntaan. Nokipalon jälkeen takka tulee tarkastaa nuohoojan toimesta ennen käyttöä.

# POLTTO-OHJEET - PUUT

## Ensimmäinen poltto

Takan maalipinta kovettuu ensimmäisten 2 - 3 polttokerran aikana. Kovettuminen voi aiheuttaa paljon savua ja hajuja. Varmista siksi että huone on hyvin tuuletettu polton aikana ja sen jälkeen. Luukku on myös avattava varovasti; muuten on olemassa vaara, että eristeet jäävät kiinni kovettuvaan maalipintaan.

## Ohjeita polttopuusta

### Hyväksytyt polttoaineet

Takka on EN-hyväksytty vain puulämmittämiseen. Käytä kuivaa puhdasta käsittelemätöntä puuta, kosteus- pitoisuus 12 - 18%. Märän puun polttaminen aiheuttaa nokea, räsitusta ympäristölle ja huonoa polttoainet- aloudellisuutta. On suositeltavaa ostaa kosteusmittari jatkuvasti tarkista, että polttopuun kosteuspitoisuus on oikea ennen sen käyttämistä.

## Suosittelut polttopuu tyypit

Kaikkia puulajeja, kuten koivu, pyökki, tammi, jalava, havupuut ja hedelmäpuut, voidaan käyttää polttoaineena kamiinassasi. Suuri ero ei löydy lämpöarvosta, vaan puun painossa kuutiometriä kohti. Koska koivu painaa enem- män kuutiometriä kohti puuta kuin esim. kuusi, on kuusta poltettava enemmän saadaksesi saman lämpöarvon.

## Kielletyt polttoaineet

Seuraavat polttoaineet ovat kiellettyjä: painotuotteet: muovi, kumi, lastulevy, nestepolttoain- eet, jätteet, kuten maitopurkit ja vastaavat, lakattu, maalattu tai kyllästetty puu, Fossiiliset polttoaineet.

Syy siihen, miksi et voi polttaa yllä mainittuja, on se, että palamisen aikana syntyy epäterveellistä ja ympäristölle haitallisia aineita. Nämä aineet voivat myös vaurioittaa kamiinaa, mikä johtaa takuun rauke- amiseen.

## Puun varastointi

12-18% kosteuspitoisuus saadaan varastoimalla puuta vähintään vuoden - mieluiten kaksi vuotta - ulkona, katoksen alla. Sisätiloissa varastoidusta puusta on taipumus tulla liian kuiva ja palaa liian nopeasti; kuitenkin syttyminen on parasta, jos puita säilytetään sisätiloissa pari päivää ennen käyttöä.

On suositeltavaa ostaa kosteusmittari jatkuvasti tarkistaa, että polttopuun kosteuspitoisuus on oikea ennen sen käyttämistä. Halkaise klapi, ja mittaa kosteus puun keskeltä.

## Polttopuiden mitat

Polttopuiden mitat ovat tärkeitä sytytyksen ja polton kannalta. Mittojen tulisi olla:

Polttopuun tyyppi	Pituus cm	Halkaisija cm
Sytytyspilkkeet	25-33	2-5
Polttopuut	25-33	7-9

## Erillinen sytytysohje vuolukivi- tai hiekkakivipintaisille kamiinoille

Hiekkakivi ja vuolukivi ovat luonnon materiaaleja, joiden on mukauduttava lämpötilanvaihteluihin. Suosittelemme seuraavia ohjeita:

### 1. Ensimmäinen käyttö



Avaa luukku. Laita kaksi klapiä (5-8 cm halkaisijaltaan) vaakaan tulipesän pohjalle. Laita 5-8 pientä pilkettä ristikkäin puiden päälle. Laita kaksi sytytyspalaa pilkkeiden joukkoon. Sytytä ja sulje luukku. Aseta lämpötilataso kohtaan I. Anna tulen palaa loppuun äläkä laita lisää puita vaikka puidenlisäyhälytys tulisi. Kun tuli sammuu avaa luukku ja pidä se auki kunnes kamiina on jäähtynyt huoneenlämpöiseksi.

### 2. Toinen käyttö

Avaa luukku. Laita kaksi klapiä (5-8 cm halkaisijaltaan) vaakaan tulipesän pohjalle. Laita 5-8 pientä pilkettä ristikkäin puiden päälle. Laita kaksi sytytyspalaa pilkkeiden joukkoon. Sytytä ja sulje luukku. Aseta lämpöti-

lataso kohtaan 2. Kun puiden lisäyshälytys tulee, laita lisää puitatulipesän puoleen väliin. Puiden halkaisija tulisi olla 7-9 cm. Anna tulen palaa loppuun kunnes kamiina on jäähtynyt huoneenlämpöiseksi.

### 3. Käyttö

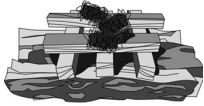
Toista toisen käytön toimenpiteet, mutta laita enemmän puita tällä kertaa. Aseta lämpötilataso kohtaan 3. Anna tulen palaa loppuun ja kamiinan jäähtyä huonelämpötilaan.

#### Uudelleenkäyttö

Seuraa kamiinan käyttöohjeita "kamiinan sytytys ja käyttö"

#### Sytytys

Onnistunut palamisprosessi edellyttää, että puut asetellaan oikein ja syttyvät heti. Kylmä kamiina ja kylmä savupiippu on haastavampi sytyttää. On tärkeää saavuttaa korkea savukaasujen lämpötila nopeasti. Käytä pieniä pilkkeitä ja kuivaa puuta. Sytytä pilkkeiden yläosasta.



Avaa luukku. Laita kaksi klapia (5-8 cm halkaisija) vaakaan tulipesän pohjalle. Laita 5-8 pientä pilkettä ristikkäin puiden päälle. Laita kaksi sytytyspalaa pilkkeiden väliin ja sytytä. Sulje luukku. Valitse haluttu huonelämpötila.

Kun kamiinan ovi avataan, HWAM® SmartControl™ aktivoituu. Jos sytytystä ei tapahdu 15 minuutissa, järjestelmä palaa automaattisesti valmiustilaan ja ilmansäätimet suljetaan.

Jos savukaasut eivät saavuta riittävän korkeaa lämpötilaa sytytyksessä tai poltossa, HWAM® SmartControl™ ja langaton huoneenlämpötila-anturi antaa puidenlisäyshälytyksen, vaikka puuta ja liekkejä olisi edelleen tulipesässä. Puiden lisäyshälytys annetaan, jotta tiedät, että palo tarvitsee enemmän energiaa. Kun käytät pienehköjä klappeja saat usein nopeamman lämpötilan nousun.

HWAM® SmartControl™ sulkee kaikki kolme ilmansyöttöä, kun kamiina on valmiustilassa. Tämä estää lämpimän ilman kulkeutumisen huoneesta savupiippuun (lämpöhäviö). Tämä voi toisaalta johtaa erittäin kylmään savupiippuun, kun kamiina sytytetään. Tietyissä tapauksissa on tarpeen edistää savupiipun vetoa avaamalla polttokammion ovi 3-5 minuuttia ennen takan sytytystä. Lue lisää osoitteesta [www.hwam.com](http://www.hwam.com) savupiipun toiminnasta.

**Tärkeää!** Tuhkalaatikkoa ei saa avata sytytyksen tai polton yhteydessä. Sen on aina oltava kiinni, kun takka on käytössä. Muuten HWAM® SmartControl™ ei toimi. Luukku tulee avata vain sytyttäessä, lepotilassa ja takkaa puhdistettaessa. Älä koskaan jätä takkaa valvomatta, kun siinä on tulet!

#### Termostaattitoiminto

HWAM® SmartControl™ tuottaa ympäristöystävällisen palon ja halutun huonelämpötilan. Termostaatti toimii samoin kuin patteritermostaatit. Käyttäjä asettaa halutun huonelämpötilan. Kun lämpötila on asetettu kamiina pyrkii pitämään lämpötilan asetetussa.

- Jos huonelämpötila on alhaisempi kuin haluttu lämpötila, HWAM® SmartControl™ lisää savukaasujen lämpötilaa kamiinan lämmön säteilyä lisäämiseksi.
- Jos huonelämpötila on korkeampi kuin haluttu lämpötila, HWAM® SmartControl™ vähentää savukaasujen lämpötilaa, jolloin hiillos antaa mahdollisimman pitkän lämmöntuoton ennen puiden lisäämistä. Tämä vähentää kamiinan lämmön säteilyä ja helpottaa kamiinan uudelleen sytyttämistä. Kun huonelämpötila laskee halutun tason alapuolelle, tulee puidenlisäyshälytys. Puidenlisäyshälytys tulee kun savukaasulämpötila on 180 astetta. Kun savukaasulämpötila laskee 100 asteeseen, laite siirtyy valmiustilaan.
- Jos huonelämpötila on paljon haluttua lämpötasoa alhaisempi, HWAM® SmartControl™ nostaa savukaasujen lämpötilaa. Jos tyydyttävää lämpötilan nousua ei tapahdu, aktivoituu puidenlisäyshälytys, koska tarvitaan enemmän puita huoneen lämpötason nostamiseksi.
- Jos huonelämpötila ei puidenlisäyksen jälkeen vieläkään saavuta haluttua tasoa, vesipitoisuus poltopuussa voi olla liian korkea tai savupiipun veto liian heikko. HWAM® SmartControl™ pyrkii aina riittävän korkeaan savukaasujen lämpötilaan ympäristöystävällisen palamisen varmistamiseksi.

## **Puiden lisäys**

Kun puidenlisäyshälytys tulee, kamiina on valmis puiden lisäykseen. Puidenlisäyshälytys tulee huoneenlämpötila-anturista tai hankitun kaukosäätimen kautta. HWAM® SmartControl™-sovellukseen tulee myös ilmoitus että on aika lisätä puita (jos sovellus on auki). Lisätietoja sovelluksesta, katso erillinen käyttöohje. Puiden määrän tulisi olla suhteessa haluttuun lämmöntuottoon.

Palotekniikasta johtuen sinun tulee aina laittaa ainakin kaksi puupalalla kerrallaan, vaikka käytät vain vähän puita. Voit myös halutessasi olla lisäämättä puita uudelleen. Hetken päästä kamiina menee sitten automaattisesti lepotilaan.

## **Takan pinnat tulevat polton aikana erittäin kuumiksi ja niitä on käsiteltävä varoen.**

### **Lasin puhdistus**

Suosittellemme puhdistamaan lasin käytön jälkeen (kylmänä) pyyhkimällä se talouspaperilla.

### **Hiilen tai koxsin käyttö**

Hiilen tai koxsin käyttö polttoaineena on kielletty.

### **Lämpömaksiinin käyttö**

Lämpömaksiinin säätimen toiminta Lämpömaksiinin säädin on kamiinan takana, kansilevyn ja lämpömaksiinin välissä. Säätimellä voidaan säätää makasiinin läpi kulkevan kiertoilman määrää.

Suosittellemme säädintä pidettäväksi kiinni kun kamiinaa lämmitetään. Näin toimien lämpömaksiini tulee mahdollisimman kuumaksi nopeasti. Jos säädin pidetään kiinni, lämpöä riittää pidempään. Jos säädintä pidetään auki, lämpömaksiinin luovuttaa lämmön nopeammin.

## **POLTTO YLEENSÄ**

---

### **Nopea ja kova poltto**

Nopea ja kova poltto saadaan aikaan polttamalla useita pieniä pilkkeitä.

### **Puun maksimimäärä**

Puun maksimimäärä

Polttopuun maksimimäärä / tunti: 3.1 kg

Jos nämä rajat ylitetään, tehdastakuu ei enää ole voimassa, ja kamiina voi myös vaurioitua liiallisen kuumuuden takia. Esimerkiksi lasi voi muuttua valkoiseksi. Jos savukaasulämpötila saavuttaa 580 C astetta, HWAM® SmartControl™ säätää paloilmansäätöä pienemmälle ylikuumentumisen välttämiseksi. Kun savukaasulämpötila on laskenut 450 C asteeseen, normaalit toiminnot jatkuvat.

Kamiina on hyväksytty ajoittaiseen käyttöön.

### **Tyypillinen puidenlisäysväli**

Tyypillinen puidenlisäysväli normaalikäytöllä

Tunti: 45 min. (1,18 kg)

### **Pitkät palamisajat**

Hitain palaminen saavutetaan asettamalla haluttu huoneenlämpötila tasolle 0. Tällä tasolla

palaminen tapahtuu matalimmalla mahdollisella savukaasujen lämpötilalla ja hiillosvaihe kestää niin kauan kuin mahdollista.

### **Kuinka saavuttaa paras palaminen**

HWAM® SmartControl™ on suunniteltu tuottamaan puhtain ja taloudellisin palamisen. Hyvä palaminen saavutetaan, kun palo saa oikean määrän happea oikeaan aikaan ja paikkaan tulipesään. HWAM® SmartControl™ sallii muutokset ulkoisissa olosuhteissa. Siitä huolimatta on tärkeää käyttää puhdasta ja kuivaa puita (kosteus 12-18%). Lue lisää osoitteesta [www.hwam.com](http://www.hwam.com).

# HUOLTO

---

## Puhdistus

Kamiinaa voi huoltaa ja puhdistaa vain sen ollessa kylmä. Kamiinan ulkopuolen voi puhdistaa pehmeällä rätillä tai harjalla. Älä käytä vettä, alkoholia tai muita puhdistusaineita, koska ne voivat vaurioittaa kamiinan maalipintaa.

Kerran vuodessa takka tulee huoltaa perusteellisesti. Polttokammio on puhdistettava tuhkasta ja noesta. Saranat ja sulkukoukku on voideltava nestemäisellä kuparirasvalla (lämmönkestävä 1100 ° C: seen asti). Nosta ovea n. ½ cm ja suihkuta kuparirasvaa saranaan.

## Huolto-ohjeita

Kamiinalle tulisi tehdä perusteellinen ennaltaehkäisevä tarkastus joka toinen vuosi. Tämä sisältää:

- Kamiinan perusteellinen puhdistus.
- Tiivisteiden tarkistaminen. Vaihda tiivisteet, jos ne eivät ole ehjiä tai ovat pehmenneet.
- Tulipesän verhoilulevyjen tarkastus ja mahdollisesti vaihto.
- Voitele saranat ja lukituskoukku kuparirasvalla (kuva F).

Valtuutetun asentajan on suoritettava kaikki huoltotarkastukset. Käytä vain alkuperäisiä varaosia

## Sisäpuolinen puhdistus

Ellei kuljetuksen lukkosokkia ole jo irrotettu, kierrä lukkosokat irti kahdesta koukusta pihdeillä tai ruuvimeisselillä. Savuhyly ja ohjauslevy on poistettava tulipesästä ennen puhdistusta (kuva D2) Savuhyly ja ohjauslevy on poistettava ennen puhdistamista. (Kuva D)

- Nosta savuhyly (1) pois terästueltaan (2) tulipesän takaosasta. Ota se sitten irti pidikkeistään (3) ja poista se tulipesästä.
- Savunohjauslevy (4) nostetaan pois pidikkeistään (5) kansilevyn alta.

## Tuhkat

Tuhkalaatikko on parasta tyhjentää laittamalla pussi sen ympärille ja kaatamalla tuhkat pussiin. Tuhkat voi hävittää kotitalousjätteen mukana. **Huomaa että tuhkassa voi olla hehkuvia kekäleitä vielä 24h tulen sammumisen jälkeen!**

## Eristelevyt

Polttokammion tehokas, mutta huokoinen eristys voi ajan mittaan olla kuluva ja oheta. Eristeen halkeamilla ei ole merkitystä takan tehokkuudelle. Takalevyn halkeilu voi aiheuttaa toissio paloilmän jakautumisen väärin polttokammioon, ja se on siksi vaihdettava. Vermikuliittilevyt on vaihdettava, jos levyt eivät pysy paikallaan tai jos niissä on reikiä tai rakoja tai jos ne kulumisen johdosta ovat ohentuneet puoleen alkuperäisestä paksuudestaan.

## Luukku/lasi

Nokinen luukun lasi voidaan puhdistaa kostealla talouspaperilla jossa on vähän tuhkaa. Puhdista lasi ja kuivaa kuivalla talouspaperilla.

## Tiivisteet

Tarkista säännöllisesti että luukun ja tuhkalaatikon tiivisteet ovat ehjät ja joustavat. Vaihda tarvittaessa. Käytä vain alkuperäisiä tiivisteitä.

## Pinta

Pinta ei yleensä kaipaa huoltoa. Jos pintaan tulee vaurioita, ei voidaan paikkamaalata maalilla, jonka voit hankkia jälleenmyyjästäsi.



**Takuu**

Takuu ei kata riittämättömän huollon aiheuttamia vaurioita!

**Huoltohälytys**

Jos huoltohälytys tulee, voit jatkaa kamiinan käyttöä mutta ota yhteyttä jälleenmyyjäsi niin pian kuin mahdollista. Kamiinasi ei ehkä pala parhaalla mahdollisella tavalla.

# ONGELMANRATKAISUJA

---

## Nokeentunut lasi

- Puu on liian kosteaa. Käytä vain vähintään 12 kuukauden ajan kuivattua puuta, kosteustaso 12-18%.
- Viallinen tiiviste oveassa. Asenna uusi tiiviste.

## Savua huoneessa kun avaat luukun.

- Savupelti voi olla suljettu. Avaa pelti.
- Savupiipun veto on riittämätön. Katso kohta savupiipusta tai nuohouksesta.
- Nuohousluukku vuotaa tai on irrallaan. Vaihda tai asenna.
- Älä koskaan avaa kamiinan ovea, kun tulipesässä on vielä liekkejä.

## Hallitsematon palaminen

- Viallinen tiiviste oveassa tai tuhkalaatikossa. Asenna uusi tiiviste.

## Turvallisuushälytys

Jos turvallisuushälytys tulee, lopeta kamiinan käyttö. Ota yhteyttä jälleenmyyjäsi niin pian kuin mahdollista.

**Kaikissa ongelmatapauksissa joita et itse voi ratkaista, ota yhteyttä jälleenmyyjäsi.**

## SUORITUSTASOILMOITUS

---

Suoritustasoilmoitukset voi ladata nettisivuiltamme seuraavien linkkien kautta:

HWAM 3630 - HWAM® SmartControl™: [www.hwam.com/dop/3630ihs-3650ihs](http://www.hwam.com/dop/3630ihs-3650ihs)

HWAM 3650 - HWAM® SmartControl™: [www.hwam.com/dop/3630ihs-3650ihs](http://www.hwam.com/dop/3630ihs-3650ihs)

HWAM 3640 - HWAM® SmartControl™: [www.hwam.com/dop/3640ihs-3660ihs](http://www.hwam.com/dop/3640ihs-3660ihs)

HWAM 3660 - HWAM® SmartControl™: [www.hwam.com/dop/3640ihs-3660ihs](http://www.hwam.com/dop/3640ihs-3660ihs)

**Tuotetiedot kiinteän polttoaineen huonelämmittimelle  
(EU) 2015/1185 mukaan.**



<b>Malli</b>	HWAM 3630 IHS, HWAM 3640 IHS, HWAM 3650 IHS, HWAM 3660 IHS
<b>Suora lämmöntuotto [kW]</b>	6,0
<b>Epäsuora lämmöntuotto</b>	Ei
<b>Epäsuora lämmöntuotto [kW]</b>	-
<b>Lämmöntuoton tyyppi/huonetermostaati</b>	Elektronisella huonelämpötilan säätimellä

Tilan lämmityskyky nimellisteholla		
Polttoaine	Suosittelu polttoaine	Kausittainen lämmityshyötysuhde [%]
Puuklapit, kosteues 12-18%	Kyllä	70,7
<b>Päästöt</b>	<b>mg/m<sup>3</sup> (13% O<sub>2</sub>)</b>	
Partikkelit (PM)		21
Orgaaniset kaasukomponentit (OGC)		56
Hiilimonoksidit (CO)		1250
Typpioksidit (NOx)		110

Tiedot toimittassee suositellulla poittoaineella	
Nimellisteho [kW]	6,0
Virrankulutus nimellisteholla [kW]	0,015
Sähkönkulutus numellisteholla [kW]	0,012
Virrankulutus suljettuna [kW]	0,0015
Hyötysuhde nimellisteholla [%]	80,7
Energia tehokkuus indeksi	107
Enrgia tehokkuus luokka	A+

**Erityiset varotoimet kokoonpanon, asennuksen ja houllon aikana:**

Katso asennusohjeet

**Tuotten sijoitus käytön päättyessä/kierrätys:**

Noudata seuraavia ohjeita tuotteen hävityksestä käytön päätyttyä:

- Hävitä tuote asianmukaisesti. Erottele materiaalit kierrätystä varten.
- Hävitä tavarat aina mahdollisimman kestäväällä tavalla ja nykyisen ympäristönsuojelu-, jälleenkäsittely- / kierrätys- ja hävitystekniikan mukaisesti

