

FI

Asennus- ja käyttöohjeet



W1-40



WAMSLER
Innovation aus Tradition

Esipuhe

Hyvä asiakas,

Onnittelut puulieden hankinnasta. Olet tehnyt hyvän valinnan. Tämä tuote takaa sinulle:

- **Korkean laadun** sopivilla ja korkealaatuisilla materiaaleilla.
- **Turvallisen toiminnan** kiitos pitkäaikaisen kokemuksen puuliesistä ja tiukkojen Saksalaisten ja Eurooppalaisten testien.
- **Pitkän käyttöiän** kiitos lujan rakenteen.

Tämä moderni kiinteän polttoaineen puuliesi sopii:

- **Ruoan valmistamiseen**
- **Lämmittämiseen**

Nämä liedet säästävät energiaa, ovat ympäristöystävällisiä ja todella helppokäyttöisiä. Tästä käyttöoppaasta löydät kaiken mitä tarvitset ja hyödyllisiä vinkkejä.

Huomaa, että liedet saa asentaa vain pätevä ammattilainen, joka myös auttaa sinua, jos sinulla on ongelmia myöhemmin.

HUOM:

Kun tilaat varaosia, osanumero ja liedet sarjanumero on ilmoitettava tilauksen yhteydessä.

Katso kohdasta "Polttoaine / asetukset" ohjeita polttoaineen enimmäismäärästä ja yksityiskohdista sekä savupiipun minimivedosta (15 Pa).

Jos syötät liikaa polttoainetta ja / tai savupiipun veto on liian voimakas, on olemassa ylikuumenemisvaara, joka voi vahingoittaa liettä ja / tai uunin lämpömittaria. Uunin lämpömittari nousee enintään 350 ° C: n lämpötilaan.

Liettä voidaan käyttää vain, kun tulipesän luukku (palo-ovi) on suljettu.

Tulipesän luukun saa avata vain sytytyksen, polttoaineen lisäämisen tai tulipesän puhdistamisen yhteydessä.

Takuu ei kata liedet tai lämpömittarin ilmeisiä ylikuumenemisen aiheuttamia vaurioita.

Sisältö

1 Asennus

1.1 Turvallisuus

1.2 Osat

1.3 Ohjeet

1.4 Ympäröivä tila

1.5 Paloilma ulkoa

1.6 Suojaetäisyydet

1.7 Savuhormi

1.8 Savuhormin liitospaikan valinta

1.8.1 Päättä liitos

1.8.2 Sivu liitos

2 Polttoaine / Asetukset

2.1 Polttoaine

2.2 Paloilman säätimien asennot

3 käyttö

3.1 Säätimet ja asetukset

3.1.1 Paloilman säätö

3.1.2 Toisio paloilman säätö/puhdas palo

3.1.3 Sytytyspelti

3.1.4 Tuhkalaatikko

3.1.5 Säilytyslaatikko

1. Asennus

1.1 Turvallisuus

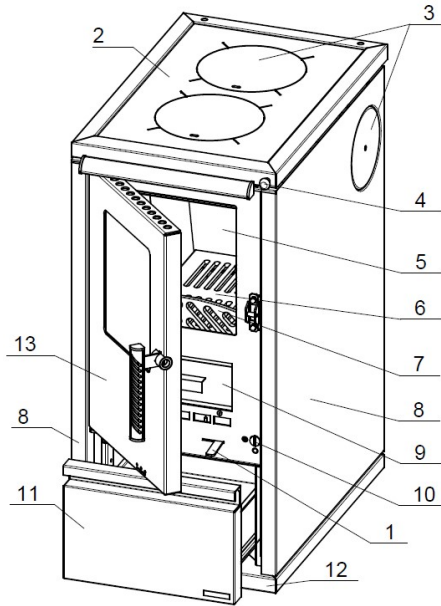
1. Liedet on testattu standardin EN 12815 mukaan (katso tuotekilpi).
2. Asennukseen ja savukaasuliitännöihin sovelletaan palomääräysten (FeuVO Saksassa) vaatimuksia sekä paikallisia rakennusmääräyksiä, kuten seuraavia teknisiä standardeja DIN 18896, DIN 4705, EN 13384, DIN 18160, EN 1856- 2 ja EN 15287. Suomalaisia, Eurooppalaisia ja paikallisia määräyksiä ja ohjeita on noudatettava. Jotta liesi toimisi oikein, savupiipun, johon haluat liittää liedet, on oltava hyvässä kunnossa. Lämpötilaluokan on oltava T600.
3. Ennen ensimmäistä käyttöä ja ennen savupiippuun liittämistä sinun on luettava käyttöohjeet huolellisesti ja ilmoitettava asiasta lämmitysjärjestelmien hyväksymisestä vastaavalle paikalliselle viranomaiselle / hankittava rakennuslupa.
4. Käytä asennuksen aikana puhtaita hanskoja jotta vältät tuotteen likaantumisen ja naarmuuntumisen. Sormenjälkiä voi olla vaikea poistaa maalipinnasta, joka saavuttaa lopullisen kovuuden vasta ensimmäisten lämmityskertojen jälkeen.
5. Sekä puhtaan ilman että liedet turvallisen toiminnan vuoksi käyttöohjeissa lueteltuja polttoainemääriä ei saa koskaan ylittää, ja tulipesän luukku on suljettava käytön aikana ylikuumenemisriskin välttämiseksi. Ylikuumeneminen voi johtaa liedet vaurioitumiseen. Takuu ei kata tästä syystä johtuvia vahinkoja.
6. Tulipesän luukun on oltava aina suljettuna käytön aikana.

7. Sallitut polttoaineet.
- Puuklapit (käsittelemättömät, maalaamattomat) (max 35 cm pituus).
8. Älä koskaan käytä nestemäisiä sytytysaineita. Käytä sytytyspaloja ja pilkkeitä.
9. Jätteiden, risujen, roskien, kivihiilen, kostean puun tai säilöntäaineella, paperilla, pahvilla tai vastaavalla käsiteltyjen puiden polttaminen ei ole sallittua.
10. Ensimmäisellä lämmityskerralla, voi esiintyä savua ja epämiellyttävää hajua. Varmista, että huone on hyvin tuuletettu (avoimet ikkunat ja ovet) ja lämmitä vähintään tunnin ajan suurimmalla nimellislämpökuormalla. Jos enimmäislämpötilaa ei saavuteta ensimmäisellä kerralla, kun liesi lämmitetään, myöhemminkin voi esiintyä vielä epämiellyttäviä hajuja.
11. Kaikkia säätimiä ja asettimia on käytettävä käyttöohjeiden mukaisesti. Kun liesi on kuuma, käsittele sitä vain mukana toimitetuilla työkaluilla tai suojakäsineillä
12. Jos liesi palaa huonosta, tai savupiipun veto on huono, tulipesän luukun avaamisen yhteydessä saattaa tulla savua huoneeseen. On erittäin tärkeää avata tulipesän luukku hitaasti, ensin vain raolleen ja odota sitten muutama sekunti ennen kuin avaat sen kokonaan. Ennen kuin avaat tulipesän luukun polttoaineen lisäämiseksi, varmista, että tulipesässä on vain hiillos: näkyvissä ei saa olla liekkejä.
13. Älä laita tulenarkaa materiaalia paistolevyille tai lieden läheisyyteen.
14. Käytössä kaikki pinnat ja erityisesti lasiovet, kahvat ja muut hallintalaitteet voivat kuumentua hyvin kuumiksi. Tiedota asiasta erityisesti lapsia, nuoria, vanhuksia ja pidä eläimet erossa liedestä kun se on käytössä. Käytä suojakäsineitä tai toimitettuja työkaluja.
15. Varmista, että tuhkalaatikko on aina työnnetty kokonaan sisään, kunnes se koskettaa takaosaa. Älä koskaan poista tuhkaa vielä kuumana (palovaara).
16. Keväällä ja syksyllä savupiipun veto ei ehkä ole riittävä, joten palamisen aikana syntyvät kaasut eivät poistu kokonaan. Palokammio tulisi sitten täyttää pienellä määrällä polttoainetta, mieluiten puulastuilla, ja sytyttää valvonnan alaisena savupiipun vedon parantamiseksi. Arinan on oltava puhdas.
17. Liesi on nuohottava viranomaisohjeiden mukaisesti. Liesi on nuohottava myös aina tarvittaessa. Tarkistuta liesi ammattilaisella tarvittaessa. Savuhormien liitosputket ja savuhormi on myös puhdistettava perusteellisesti.
18. Jos korjauksia tai osien vaihtoja tarvitaan, ota yhteyttä jälleenmyyjääsi antamalla tarvittavat tuotenumerot ja sarjanumerot. Vain alkuperäisiä WAMSLER-varaosia saa käyttää.
19. Asennuksen, käyttöäönnoton ja huollon kaltaiset työt sekä korjaukset saa suorittaa vain pätevä henkilöstö. Epä-pätevien henkilöiden puuttuminen asiaan mitätöi takuun.
20. Koska kiinteän polttoaineen uuni / liesi imee palamiseen tarvittavaa ilmaa ympäröivästä huoneesta, on varmistettava, että riittävä ilma pääsee sisään huoneeseen tiivistämättömistä tuuletusaukoista, ikkunoista ja ulko-ovista. Jos ilma ei riitä on huoneeseen tehtävä riittävän kokoinen tuuletusaukko, tai otettava ilma ulkoa putkella.

- 21.** Sinun on varmistettava, että kaikkiin tulenarkoihin materiaaleihin - sivulle, taakse, ylös ja eteen - pidetään oikea turvaetäisyys. Nämä etäisyydet löytyvät käyttöohjeista tai tyyppikilvestä.
- 22.** Tulipesää ei saa muuttaa tai muokata.
- 23.** Savupiipun pituus liitoskohdasta piipun päähän on oltava vähintään 4 metriä.
- 24.** Hormipalon/nokipalon sattuessa, sulje välittömästi kaikki ovet ja aukot ja soita palokuntaan. Älä yritä sammuttaa tulta itse. Tämän jälkeen ammattilainen tarkastaa savupiipun perusteellisesti.
- 25.** Kiinteät polttoaineet luovat luonnollisesti nokea, joten on mahdollista, että lasi nokeentuu: tämä ei tarkoita vikaa.

1.2 Osat

W1-40



Liesi:

1. Ensio paloilman säädin
2. Teräslevy
3. Savuhormin liitospaikat
4. Sytytyspelti
5. Tulenkestävä valumassa tulipesässä
6. Arina
7. Klapi pidin
8. Sivu
9. Tuhkalaatikko
10. Toisio paloilman säädin
11. Laatikko
12. Pohja
13. Tulipesän luukku

Vakiovarusteet:

- Hormiliitoksen peitelevy
- Suojakäsineet
- Vipu kansien nostamiseksi
- Tuhka raspi
- Tulen kohennin

Lisävarusteet:

- Kannen suoja
- Suoja luukun eteen
- HotSpots levyjen nostin
- Liitoskaulus päältäliitokseen

1.3 Ohjeet

Savupiipun, liitosputkien ja lieden asennuksessa ja liitännöissä sovelletaan palomääräysten (Saksan FeuVO) vaatimuksia sekä paikallisia ja eurooppalaisia rakennusmääräyksiä, kuten seuraavat tekniset standardit DIN 18896, DIN 4705, EN 13384, DIN 18160, EN 1856-2 ja EN 15287. Jotta liesi toimisi oikein, savupiipun, johon haluat liittää lieden, on oltava hyvässä kunnossa.

1.4 Ympäröivä tila

Koska kiinteän polttoaineen uuni / liesi imee palamiseen tarvittavaa ilmaa ympäröivästä huoneesta, on varmistettava, että riittävä ilma pääsee sisään huoneeseen tiivistämättömistä tuuletusaukoista, ikkunoista ja ulko-ovista. Jos ilma ei riitä on huoneeseen tehtävä riittävän kokoinen tuuletusaukko, tai otettava ilma ulkoa putkella.

1.5 Paloilma ulkoa

Palamisprosessia varten tarvitaan jatkuvasti happea tai ilmaa. Normaalisti ilman saatavuus huoneesta, johon liesi asennetaan, riittää.

Jos ikkunat ja ovet ovat hyvin tiivistettyjä, jos on mekaanisia ilmanpoistomekanismeja on (esim. Keittiössä tai kylpyhuoneessa) tai koneellinen ilmanvaihto, tai alipaine huoneessa tai jos kodissa on muita tulipesiä (mukaan lukien kaasupolttimet), käytettävissä olevan ilman syöttö voi olla riittämätön. Jos näin on, on olemassa mahdollisuus ottaa ilmaa polttamista varten suoraan ulkona tai toisesta, hyvin ilmastoidusta huoneesta (esim. Kellarista).

Liedet tarjoavat sisäänrakennetun ilmansyötön aukon pohjassa, Ø 80 mm.

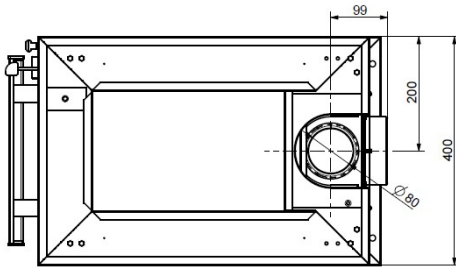
Ilmansyötössä on käytettävä vain sileitä putkia, joiden halkaisija on vähintään 80 mm. Lieden lähellä olevaan ilmansyöttöön on asennettava sulkuventtiili, joka on asennettava ammattimaisesti, mutkissa on oltava tarkastusaukot lämmitysjärjestelmien hyväksymisestä vastaavalle paikallisviranomaiselle ja se on suljettava ammattimaisesti kondensoitumista vastaan. Putki ei saa olla pidempi kuin 4 m, eikä siinä saa olla enempää kuin 3 mutkaa. Putkeen talon ulkopuolelle on asennettava asianmukainen tuulensuoja ja se on peitettävä verkolla.

HUOM: Lieden asennustilassa tai viereisissä huoneissa ei saa olla ilmanpoistimia tai vastaavia laitteita. Ne voivat aiheuttaa huomattavia käyttöongelmia ja jopa riskin. Ota yhteys paikallisiin viranomaisiin, jotka vastaavat lämmitysjärjestelmien hyväksymisestä.

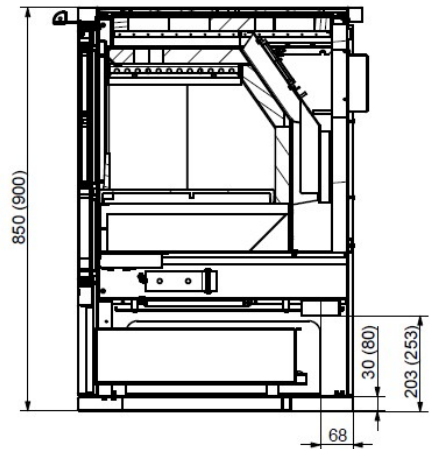
HUOM: Huoneessa, johon liesi asennetaan, ei saa olla laitteita, kuten liesituulettimia, ilmanvaihtojärjestelmiä jne., Mikä voi tarkoittaa, että kyseisessä huoneessa tai viereisissä huoneissa on alentunut ilmanpaine.

Tärkeitä HUOMAUTUKSIA, jotka koskevat huoneen ilmanvaihdosta riippuvaa tai huoneen ilman tulosta riippumatonta toimintaa (voimassa Saksassa - tammikuusta 2005):

- Liedet on testattu standardin EN 12815 mukaisesti liesinä, jotka perustuvat huoneilman syöttöön. Liedet ottavat kaiken polttamiseen tarvittavan ilman sisään ympäröivän huoneen keskitetyn ilmanottoaukon kautta. Tähän imuaukkoon voidaan kiinnittää ulkoinen suljettu ilmansyöttö. Jopa tämän suljetun ilmansyötön yhteydessä liedet eivät täytä huoneen ilmanvaihdosta riippumatonta toimintaa koskevia vaatimuksia, vaan ottavat silti pienen osan paloilmastu huoneesta.
- Jos sitä käytetään yhdessä ilmanhallintajärjestelmien (esim. Ohjatut ilmansyöttö- ja poistojärjestelmät, höyrypoistolaitteet tai vastaavat) kanssa, sovelletaan Saksassa palomääräysten osaa 4. Nämä määrittävät muun muassa sen, että liesi ja ilmanhallintajärjestelmiä on hoidettava yhdessä (esim. Paine-eromittarilla) tai asennettava ilmansyöttöjärjestelmä, joka on hyväksytty käytettäväksi kiinteiden polttoaineiden uunien kanssa ja joka toimittaa huoneen, jossa siihen asennetaan riittävä lisäilma (noin 40 m³ / h) palamista varten.
- Sinun on aina noudatettava paikallisia sääntöjä ja määräyksiä - kuulemalla lämmitysjärjestelmien hyväksymisestä vastaavaa paikallista viranomaista. Emme voi ottaa mitään vastuuta muutoksista tämän käyttöohjeen julkaisemisen jälkeen. Pidätämme oikeuden muutoksiin.



Kuva alta



Kuva sivulta

1.6 Suojaetäisyydet

Seuraavia etäisyyksiä on noudatettava turvamarginaaleina tulenaroista materiaaleista:

Keittotason alapuolella (lieden yläosasta lattiaan saakka)

A ≥ 800 mm B ≥ 350 mm C ≥ 200 mm

Keittotason yläpuolella (keittotason säteilyalue)

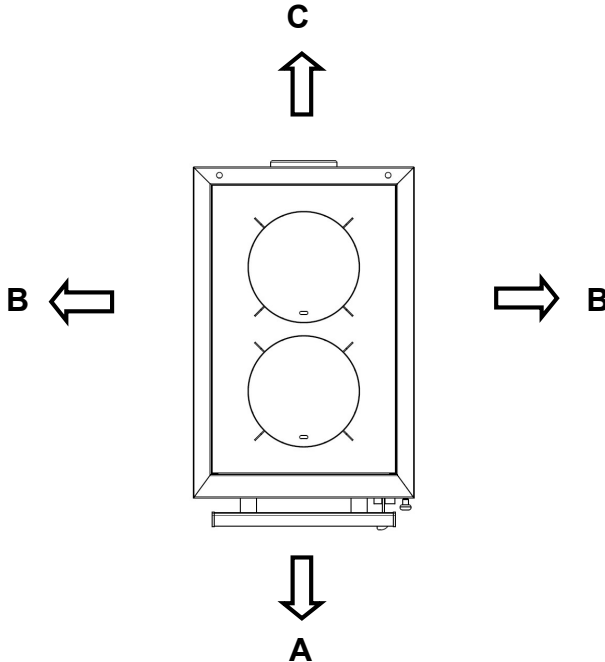
A ≥ 800 mm B ≥ 350 mm C ≥ 200 mm

Suojaetäisyys ylös tulenarkoihin materiaaleihin on **800 mm**.

Lattia takan edessä

Tulenarat lattiat, kuten esim. matot, parketti, laminaatti, muovit tai korkki, on korvattava tai peitettävä palamattomalla aineella, esim. keraaminen, kivi, lasi tai teräslattialaatta **400 mm** eteen ja **100 mm** sivuille.

Savuhormin liitosputki ei saa olla tulenarkojen materiaalien lähellä. Noudata savuhormivalmistajan turvaetäisyyksiä.



1.7 Savuhormi

Savuhormin on oltava merkitty lämpötilaluokkaan T600.

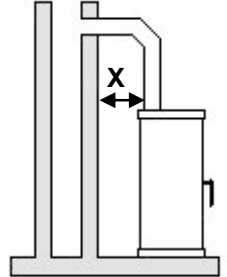
HUOM:

Ennen takan asennusta sinun on hankittava sille rakennuslupa paikalliselta viranomaiselta!

Savuhormin liitosputkien on oltava tiukasti kiinni liedessä ja toisissaan, eivätkä ne saa vuotaa. Ne eivät saa ulottua savupiipun avoimeen halkaisijaan (hormin sisään). Lieden ja savupiipun välisen liitoskappaleen on oltava halkaisijaltaan sama kuin liedien liitoskappale. Yli 0,5 m:n vaakatasossa olevien liitosputkien on nouseva savupiippua kohti 10 asteen kulmassa. Putket, jotka eivät ole lämpöeristettyjä tai pystysuoria, eivät saa olla pidempiä kuin 1 metri.

On noudatettava palomääräysten (FeuVO) vaatimuksia sekä paikallisia ja Eurooppalaisia rakennusmääräyksiä, kuten savupiippustandardeja DIN 18896, DIN 4705, EN 13384, DIN 18160 ja EN 15287.

Liitosputket on testattava standardin EN 1856-2 mukaisesti. Suojaetäisyys X (etäisyys palavasta rakenteesta ja muista materiaaleista) on oltava liitosputkien valmistajan määrittelemä.



HUOM:

Savupiipun mitan liitoskohdasta piipun päähän on oltava vähintään 4 metriä. Noudata paikallisia ja Eurooppalaisia säädöksiä ja määräyksiä savupiippua valitessa.

1.8 Savuhormin liitospaikan valinta

Savuhormin liitospaikka on vakiona takana. Jos liitospaikka siirretään sivulle tai päälle, on takaliitospaikka suljettava.

1.8.1 Päältä liitos (Kuva. 1)

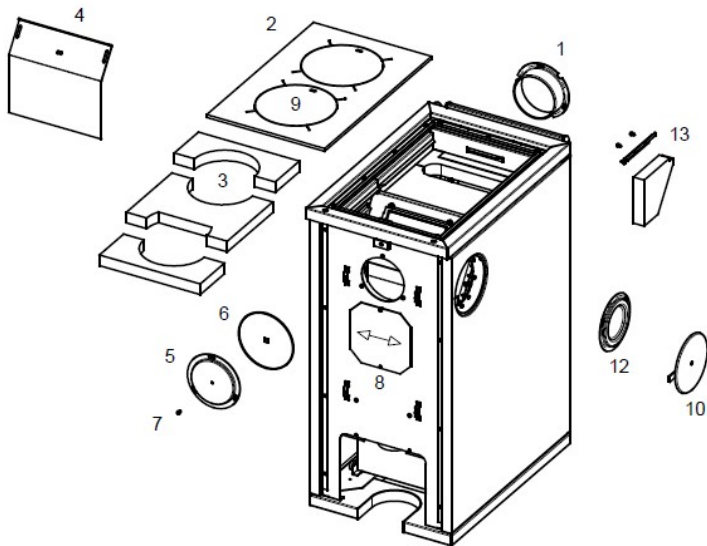
- Poista takaliitosadapteri (1) avaamalla ruuvit.
- Poista keittolevy (2) ja tulitiilet (3)
- Poista teräslevy (4) tulipesästä
- Peitä tyhjäksi jäävä takaliitospaikka mukana toimitetulla peitelevyllä (5) kiinnittämällä ruuvit tiukasti.
- Kiinnitä suoja (6) sisäpuolelta ulkokannen (7) kanssa
- Käännä suoja (8) ylösalaisin ja sulje
- Poista kansi (3) ja keittolevy (2)
- Liitä lisävarusteena saatava päältäliitosadapteri kohtaan (9) aukon alapuolelta ja kiinnitä tiukasti keittolevyyn.
- Laita takaisin paikalleen teräslevy (4), tulitiilet (3) ja keittolevy (2)

1.8.2 Sivu liitos (Kuva. 1)

- Poista takaliitosadapteri (1) avaamalla ruuvit.
- Poista keittolevy (2) ja tulitiilet (3)
- Poista teräslevy (4) tulipesästä
- Peitä tyhjäksi jäävä takaliitospaikka mukana toimitetulla peitelevyllä (5) kiinnittämällä ruuvit tiukasti.
- Kiinnitä suoja (6) sisäpuolelta ulkokannen (7) kanssa
- Käännä suoja (8) ylösalaisin ja sulje

- Poista suojalevy (10) avaamalla ruuvit.
- Avaa ruuveja ja poista peitelevy (12)
- Kiinnitä savuhormin liitosadapteri (1) sivulle ja kiristä tiukasti.
- Poista tulitiilet sisältä avaamalla ruuvit.
- Laita takaisin paikalleen teräslevy (4), tulitiilet (3) ja keittolevy (2)

Liitosputkien läheisyydessä ei saa olla tulenarkaa materiaalia. Varmista suojaetäisyys liitosputkista valmistajalta.



Toimi seuraavasti hormipalon/nokipalon sattuessa!

Jos savupiippua ei puhdisteta tarpeeksi usein tai jos käytetään väärää polttoainetyyppiä (esim. Kosteaa puuta) tai ilmavirta on säädetty väärin, savupiipussa voi syttyä nokipalo. Sulje tällöin palotilan ilmansyöttö ja soita palokuntaan.

Älä koskaan yritä sammuttaa sitä itse vedellä!

2. Polttoaine / Asetukset

2.1 Polttoaine

Vähäinen savunmuodostus, takan häiriötön toiminta ja lämmönsyöttö nimellistasolla, savupiipun vedon ollessa min 12 Pa on taattu vain, kun käytät seuraavia polttoaineita eikä muita.

Käytä vain luonnollisia, kuivia halkaistuja polttopuita, joiden jäljellä oleva kosteus on enintään. 20%

Polttoaine	Lämmöntuotto, noin. kJ/kg
Kovat puulajit	14,600
Pehmeät puulajit	11,500

Ei-sallittuja polttoaineita ovat muun muassa:

Roskat, risut, pelletit, kuori, höylälastut, kivihiili, kostea puu tai säilöntäaineella käsitelty puu, paperi, pahvi tai vastaava. Käytä sytytykseen puulastuja tai sytytyspaloja. Älä koskaan käytä nestemäisiä sytytysaineita!

HUOM:

Ensimmäisellä kerralla, kun liesi lämmitetään, voi esiintyä savua ja epämiellyttävää hajua. Varmista, että huone on hyvin tuuletettu (avaa ikkunat ja ovet) ja lämmitä vähintään tunnin ajan suurimmalla nimellislämpökuormalla. Jos ensimmäislämpötilaa ei saavuteta ensimmäisellä kerralla, kun liesi lämmitetään, myöhemmin voi esiintyä vielä epämiellyttäviä hajuja.








Maksimi polttoainemäärä yhdessä pesällisessä

W1-40	
Polttopuut	2.0 kg (2 - 3 klapia)

Taulukko 1

2.2 Paloilman säätimien asennot

Säätimiön aina käytettävä seuraavasti.

		Ensiö paloilman säädin	Sytytys pelti	Toisio paloilman säädin	Palon kesto tuntia
Sytytys		 3	2 - auki	 1	-
Poltto	Ohjeen mukainen määrä puita	 3	1 - suljettu	 1	noin. 1
Ei käytössä: älä lisää enää puita		 1	1 - suljettu	 1 tai  2	-

Taulukko 2

3. Käyttö

3.1 Säätimet ja asetukset

3.1.1 Palon säätö

Palamisnopeus ja siten liedien toimittama lämpö määräytyy arinan alta virtaavan palamisilman ilman määrän mukaan. Tämä ensisijainen ilmansyöttö asetetaan ensiö paloilman säätimellä.

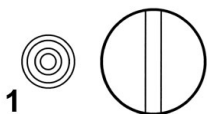


1 2 3

- 1 - Suljettu
- 2 - Ruskohiilelle (ei käytössä Suomessa)
- 3 - Poltettaessa puuklapeja

3.1.2 Toisio paloilman säätö / puhdas palo

Toisio paloilman säätö löytyy oven takaa. Valitse vaihtoehto 1 puuklapeille.

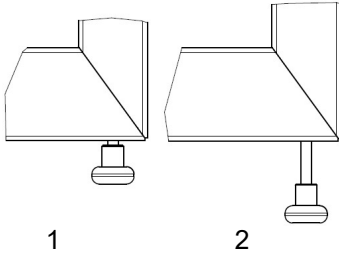


2

- 1 - Poltettaessa puuklapeja
- 2 - Ruskohiilelle (ei käytössä Suomessa)

3.1.3 Sytytyspelti

Sytytyspelti saa olla auki vain liettä sytyttäessä. Lämmitettäessä ja ruokaa laittaessa pellin on oltava kiinni.



- 1 - Kiinni (keittäessä, leipoessa, lämmittäessä)
- 2 - Auki (vain sytyttäessä)

HUOMAA:

Sytytys pellin jättäminen auki aiheuttaa liedен ylikuumentumisen, mikä vahingoittaa liettä ja sen osia. Lisäksi sytytys pellin jättäminen auki lisää polttoaineenkulutusta.

3.1.4 Tuhkalaatikko

- Tuhkalaatikko on tulipesän alla. Se on tarkistettava ja tyhjennettävä säännöllisesti.
- Tuhkalaatikko on tyhjennettävä, kun liesi on kylmä. Varmista, ettei hehkuvia tai palavia puupaloja ole jäljellä. Varmista, että tuhkan säilytys astiaan ei pääse hehkuvia, palamattomia jäämiä.
- Muista aina laittaa tuhkalaatikko takaisin lieteen. Lieden käyttö ilman tuhkalaatikkoa on vaarallista.
- Varmista että työnnetät laatikon paikalleen niin, että se ottaa kiinni takaseinään.

3.1.5 Säilytyslaatikko

Säilytyslaatikko on tulipesän alla ja se on riittävän suuri liedен toimintaan liittyvien tarvikkeiden säilytykseen. Laatikossa saa olla tavaraa 10 kg painon edestä. Suurempi paino voi vaurioittaa liettä.

HUOM:

On ehdottomasti kiellettyä säilyttää laatikossa herkästi syttyviä aineita kuten alkoholi, petrooli, nestemäiset polttoaineet, maalit, lakat, sytyttimet, paperi jne

3.2 Sytytys

Paloilman säätö asetetaan polttoainetyypin mukaan (Suomessa vain puuklapit), savupiipun vedon ja halutun lämmitystason mukaan. Polttopuiden ja erityisesti havupuiden kanssa vain rajoitettu lämmitysaika on mahdollinen.

Lämmitys / ensimmäinen käyttökerta

- Varmista ennen käyttöä, että kuljetuksessa käytettävät kiinnikkeet on poistettu tulipesästä ja poista mahdolliset tarrat lasi-ikkunasta varmistaaksesi, ettei lasiin jää jälkiä.

Avaa tulipesän luukku nostamalla salpaa. Kun liesi on kuuma, käytä suojakäsineitä. Aseta ensiöpaloilman- ja toisiopaloilman ilman asetukset **taulukon 2** "Paloilman säätimien asennot" mukaisesti. Avaa sytytystypeltä. Aseta pilkkeet ja sytytyspalat arinan päälle. Sytytä ja sulje luukku. Kun tuli palaa voimakkaasti ja hiillospohja on riittävä, lisää klapeja ja sulje sytytystypeltä.

Ensimmäisellä kerralla, kun liesi sytytetään, se on tehtävä "varovasti" pienellä polttoainemäärällä, jotta lieden osat voivat tottua lämpöön. Ensimmäisellä kerralla, kun liesi lämmitetään, voi esiintyä savua ja epämiellyttävää hajua. Varmista, että huone on hyvin tuuletettu (avoimet ikkunat ja ovet) ja lämmitä vähintään tunnin ajan suurimmalla nimellislämpökuormalla. Jos enimmäislämpötilaa ei saavuteta ensimmäisellä kerralla, kun liesi lämmitetään, myöhemmin voi esiintyä vielä epämiellyttäviä hajuja. Älä koskaan heitä polttoainetta palokammioon, vaan aseta ne, sillä muuten tulipesä voi vaurioitua. Tulipesän luukku on pidettävä aina kiinni, kun liesi on käytössä.

Se voidaan avata vain sytyttämisen, täyttämisen tai puhdistamisen yhteydessä.

HUOM:

On mahdollista että huoneeseen tulee savua kun tulipesän luuku avataan, jos liesi ei toimi oikein tai savupiippu ei vedä kunnolla. On erittäin tärkeää avata luukku hitaasti, ensin vain raolleen ja odottaa sitten muutama sekunti ennen kuin avaat sen kokonaan. Ennen kuin avaat luukun polttoaineen lisäämiseksi, varmista, että tulipesässä on vain hehkuva hiillos: näkyvissä ei saa olla liekkejä.

3.3 Ruoan laitto ja lämmitys

Aina kun liettä käytetään ruoanlaittoon tai lämmitykseen, sytytystypeltä on pidettävä suljettuna.

Optimaalista ruoanlaittoa varten keittotasolla kannattaa käyttää kattiloita, joilla on tasainen pohja. Kuumin alue on levyn keskellä, joten tämä on paras alue pannun lämmittämiseen nopeasti. Levyn reunoilla voidaan pitää ruokaa lämpimänä. Nopeamman kuumenemisajan (kiehumispisteeseen) saamiseksi suosittelemme pieneksi pilkottua havupuuta.

Keittotasoa ei saa ylikuumentaa, koska se vahingoittaa liettä, mutta ei millään tavalla auta ruoanlaitossa.

3.4 Lämmityksen / ruoan laitton lopetus

Sulje ensiöpaloilman säädin (Taulukko 2).

Anna hiilloksen palaa loppuun ja liedien jäähtyä.

Kun liesi on kylmä, puhdista tulipesä ja tuhkalaatikko!

3.5 Ohjeita lämmitykseen

Oikein säädetty toisiopaloilma varmistaa, että kaikki savukaasut palavat puhtaasti. Tämä tarkoittaa, että poltetaan tavalla, joka vähentää savua ja nokea eikä niitä päästetä ympäristöön. **On mahdollista, että lasi nokeentuu, mikä ei tarkoita vikaa.**

Jos käytät liettä keväällä tai syksyllä, sinun on ensin tarkistettava savupiippusi veto. Jos ulkolämpötilat ovat korkeat, veto voi olla huono. Tarkista veto pitämällä palavaa tulitikkua raollaan olevan luukun vieressä. Jos liekki ei suuntaudu sisään tulipesään, on veto huono ja sitä on parannettava. Tee tämä polttamalla kovalla nopealla tulella puulastuja liedessä tai savupiipun nuohousluukussa.

Arina on puhdistettava ennen polttoaineen lisäämistä, jotta palavan materiaalin hyvä ilmansyöttö voidaan varmistaa. Tuhkalaatikko on tyhjennettävä säännöllisesti, kun se on kylmä. Jos liesi on kuuma, käytä toimitettuja käsineitä. Varmista, että roskasäiliöön ei laiteta hehkuvia hiiliä.

Varmista, että tuhkalaatikko työnnetään sisään, kunnes se koskettaa takaseinää.

HUOM:

Puhtaan ilmaston ja takan turvallisen toiminnan vuoksi älä ylitä polttoaineen enimmäismääriä. Muuten on olemassa ylikuumenemisvaara, joka voi vahingoittaa liettä. Tällainen vahinko ei kuulu takuun piiriin. Alhainen lämmitys tulisi saavuttaa vain vähentämällä polttoaineen määrää, ei koskaan pienentämällä ensiö paloilman määrää.

3.6 Huolto ja puhdistus

3.6.1 Liesi (Kuva. 4)

Puhdista arina tuhkasta ja noesta päivittäin ennen polttoaineen lisäämistä.

Tuhkalaatikka (1) tulee tyhjentää päivittäin.

Kun huollat ja puhdistat liedien huolella, pidennät sen käyttöikää. Keittotaso (2) ja lämmityslevy (3) on poistettava puhdistusta varten ja puhdistettava noesta. Poistamalla keittotason ja lämmityslevyt savukaasukanava ja takan sisällä oleva savuputki voidaan myös puhdistaa. Löysäämällä puhdistuskansi (4) voidaan puhdistaa myös savukaasukanavan alaosa.

Puhdistuksen jälkeen lämmitys- ja keittolevyt on laitettava paikoilleen oikein.

Kansi (4) on laitettava paikalleen tiukasti.

HUOM:

Jokaisen lämmitysjakson jälkeen liesi on tarkistettava huolellisesti. Jos korjauksia tai vaihtoja tarvitaan, ota yhteyttä jälleenmyyjäsi antamalla tarvittavat tuotenumerot ja sarjanumerot.

3.6.2 Maali ja emalipinnat

Pyyhi ulkopinnat vasta, kun liesi on kylmä. Maalattut pinnat tulee pestä vain puhtaalla vedellä (älä hankaa). Erikoistapauksissa emalipinnat voidaan puhdistaa saippualla tai pienellä määrällä pesuainetta ja pyyhkiä sitten kuiviksi.

HUOMAUTUS: Älä koskaan käytä sieniä, hankausaineita tai muita kemiallisia tai hankaavia puhdistusaineita!

3.6.3 Keraamiset lasipinnat

Puhdista tulipesän lasiluukku ja / tai keraamiset keittolevyt ennen ensimmäistä käyttöä puhtaalla, kostealla liinalla. Hiero sitten muutama tippa keraamista lasisuojatuetta lasi / Ceran-levyyn paperipyyhkeellä.

Pyyhkimisen ja kiillotuksen jälkeen korkealaatuinen pinta on nyt peitetty näkymättömällä kalvolla. Auttaa pitämään lasilevyn / Ceran-levyn puhtaana, ja jos se toistetaan säännöllisesti, se on helppo puhdistaa.

3.6.4 Teräs pinnat

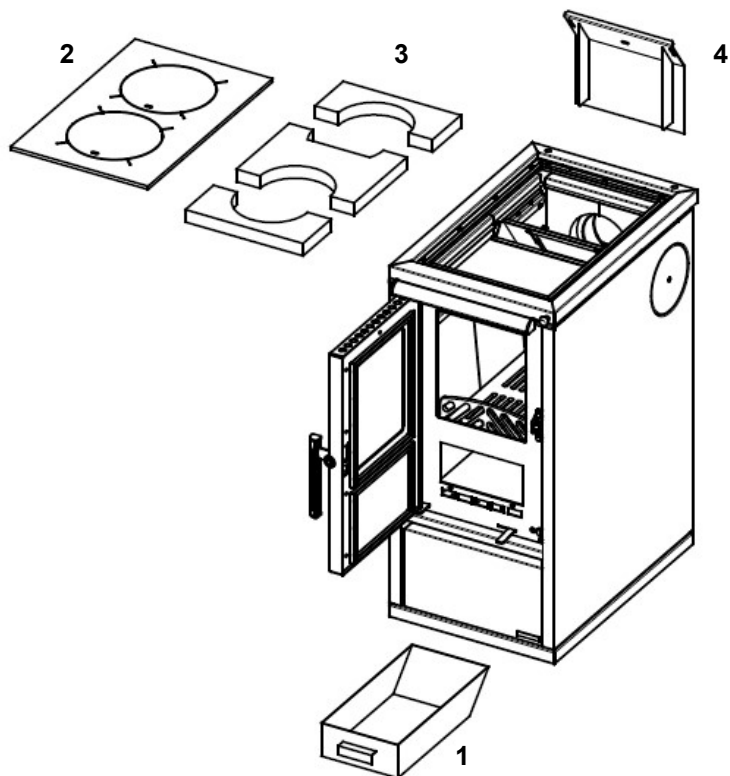
Teräslevyosat on käsiteltävä hapottomalla teräslevyhoitotuotteella huonelämpötilassa. Puhdistus tehdään, kun liesi on kylmä.

Lämpöä säteilevistä erikoislevyistä on huolehdittava säännöllisesti jokaisen ruoanlaittokerran jälkeen. Puhdista ne jokaisen käytön jälkeen, joka aiheuttaa kosteutta tai likaa levyille. Keittotaso tulee puhdistaa, kun se on vielä haalea, mikä antaa mahdollisen jäljellä olevan veden haihtua ja estää siten ruosteen muodostumisen. Varo ettet käytä vettä lieden puhdistamiseen kylmänä, ettei se ruostu.

Keittolevyn saumoista ja raoista on aina poistettava lika jottei levyyn tule muodonmuutoksia. Raot ovat lämpölaajenemista varten eivätkä saa olla tukossa. Tarvittaessa myös kannen reuna on puhdistettava liasta.

Asennuksen, käyttöönoton ja huollon sekä korjausten kaltaiset työt saa suorittaa vain pätevä henkilöstö. Pätevien henkilöiden puuttuminen asiaan mitätöi takuun.

Osakuva kappaleeseen 3.6 huolto ja puhdistus 3.6:



Kuva. 4

3.7 Vianmääritys

Liesi on rakennettu modernilla tekniikalla.

Silti voi syntyä ongelmia, jotka voivat johtua savupiipusta, polttoaineesta tai savuputkijärjestelmästä. Lieden ensimmäisellä käyttökerralla saattaa olla savua ja epämiellyttävää hajua: tämä on normaalia. Varmista, että huone on riittävän hyvin tuuletettu.

ONGELMA	SYY	RATKAISU
Lasiluukku nokeentuu/tulipesä on nokinen.	Savupiipussa on huono veto < 10 Pa	Tarkista ettei liitosputki ole tukossa.
	Savupiipussa on liian suuri veto. (väliaikaisesti sallittu max. 18 Pa)	Tarkista piipun sopivuus.
	Väärät paloilman säädöt	Katso ohje "Käyttö ja polttoaine"
	Liian paljon polttoainetta	Käytä vähemmän klapeja
	Kosteat polttopuut	Käytä vain kuivia polttopuita
	Väärä polttoaine	Katso ohje "Polttoaine"
Veto on huono	Veto on huono ja/tai piippu nokinen	Tilaa nuohooja
	Liesi ja liitosputket nokisia	Puhdista
Piipun päästä mustaa savua	Polttopuut eivät ole kuivia	Käytä kuivia puita
	Liitosputket nokisia	Puhdista
Huoneeseen tulee savua	Tulipesän luukku on auki	Sulje luukku
	Huono veto	Kutsu nuohooja
	Väärät paloilman säädöt	Katso ohje "Käyttö ja polttoaine".
	Nokea liedessä	Puhdista liesi ja liitosputket

Taulukko 3

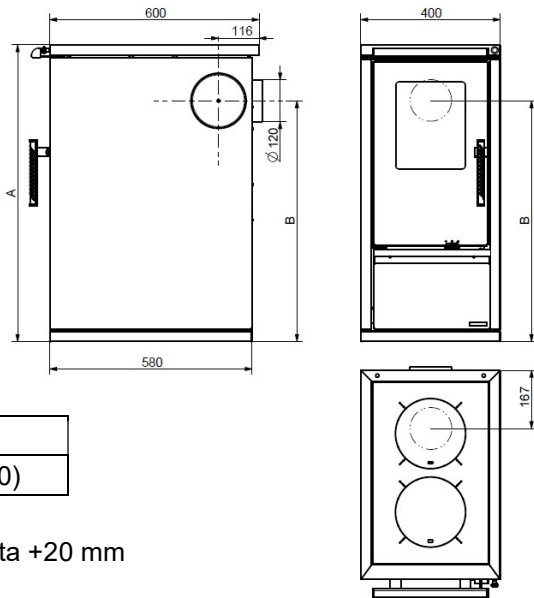
4. Tekniset tiedo

4.1 Tiedot

Malli numero	W1 - 40
Nimellisteho	6 kW
Lämmityskyky m ³ suositeltu/vähemmän suositeltu/ei suositeltu standardin DIN 18893/Taulukko. 2 mukaan Lyhytaikainen lämmitys Pitkä aikainen lämmitys	114 / 68 / 46 165 / 95 / 65
Polttoaineen savukaasut: Savukaasumassa Savukaasulämpötila liitosholkissa Savukaasuvirtaus nimellisteholla Partikkelit / hiukkaset (perustuu 13% O ₂) CO (perustuu 13% O ₂) Hyötysuhde	Klapit / Ruskohiili 9,7 / 9,7 g/s 275 °C 12 Pa ≤ 40 mg/m ³ ≤ 0,09 % ≥ 77 %

4.2 Mitat

W1-40



A	B
850 (+20)	695 (+20)

säätöjalat voi nostaa korkeutta +20 mm

Mitat ovat ohjeellisia. valmistaja pidättää oikeuden teknisiin muutoksiin!

Annamme takuun vain laitteille, joiden voidaan osoittaa olevan liitetty ja asennettu valtuutetun asentajan tai muun tunnustetun ammattilaisen toimesta.

Valitukset:

Valitukset toimitetuista tavaroista, jotka liittyvät ilmeisiin virheisiin, on tehtävä kirjallisesti 14 päivän kuluessa vastaanottamisesta. Jos tähän mennessä käytettyjä raaka-aineita ei ole enää saatavilla, meillä on oikeus korvata vaihtoehtoisilla materiaaleilla. Asiakkaalla ei ole oikeutta pidättää ostohinnan määrää vian vuoksi, joka on suhteeton vikaan nähden. Jos he tekevät niin, he menettävät oikeuden takuuseen.

Takuuehdot

Saksassa uuden takan ostajalla on oikeus takuuseen. Muissa maissa sovelletaan ulkomaisen jakelijan tarjoamaa takuuta. Oikeus takuuseen on todistettava laskulla, lähetysluettelolla ja takausasiakirjalla, eikä sitä voida siirtää. Takuuaika alkaa ostoasiakirjan päivämäärästä. Jos asiakas pidättää suhteettoman määrän kauppahintaa vian seurauksena, hän menettää oikeuden takuuseen.

1. Takuuaikana korjaamme kaiken viallisen toiminnan, jonka voidaan todistaa johtuvan valmistus- tai materiaalivirheistä. Takuun piiriin ei kuulu, jos odotetusta ulkonäöstä on pieniä poikkeamia, jotka eivät vaikuta laitteen suorituskykyyn, kuten epänormaalien ympäristöolosuhteiden aiheuttamat vahingot.
2. Takuu ei kata vahinkoja, jotka johtuvat käyttö- tai asennusohjeiden noudattamatta jättämisestä, liittymisestä sopimattomiin savupiippuihin tai muihin rakennustekijöihin tai virheelliseen sähkövirtaan. Takuu on pätemätön, jos työtä tekevät valtuuttamattomat henkilöt ilman nimenomaista kirjallista sopimusta tai jos käytetään varaosia muista lähteistä. Tämä takuu ei kata vikoja, jotka johtuvat kolmansien osapuolten virheellisestä toiminnasta savunpoistolaitteiden säätämisessä tai siirtämisessä.
3. Hyväksymämme vikojen korjaus saadaan päätökseen korjaamalla vialliset osat tai korvaamalla virheettömillä osilla päätöksemme mukaan maksutta ja mahdollisimman nopeasti. Lunastamme vaihdettujen osien omistuksen. Korjaukseen tarvittavia varaosia ja työaikaa ei korvata. Jos aiemmin käytettyjä materiaaleja ei enää ole saatavilla, meillä on oikeus korvata vaihtoehtoiset materiaalit.
4. Liitännäiskuluja ei veloiteta ensimmäisen 12 kuukauden aikana ostopäivästä. Tämän jälkeen laskutetaan kiinteä matkamaksu ja muut kustannukset, jotka voivat aiheutua laitteiden kuljetuksesta asiakaspalveluun tai tehtaallemme tai tehtaallemme. Kustannukset mahdollisista mukautuksista, jotka aiheutuvat siitä, että ostetut tavarat on siirretty toiseen paikkaan kuin vastaanottajan asuinpaikkaan tai työpaikkaan, veloitetaan vastaanottajalta, ellei toimitus ollut osa tavarantoimituksen normaalia käyttöä.
5. Takuun voimassaoloaikaa ei pidennetä eikä se aloiteta uudelleen osien korjaus- tai vaihtopäivästä. Myöhemmin lisättyjen osien takuu-aika päättyy itse takan takuun päättymispäivänä.

6. Jos korjaukset eivät ratkaise ongelmaa, olemme valmiita, jos asiakas sitä pyytää, korkeintaan kuusi kuukautta toimituspäivästä, tarjoamaan ostetun tuotteen ilmaisen korvauksen, alentamaan ostohintaa tai ottamaan takaisin tuotteen ostettu tuote. Tätä ei sovelleta, kun takuu kattaa rakennustyöt.
7. Muita kuin tässä mainittuja vaatimuksia ei hyväksytä. Tämä koskee erityisesti muiden vahinkojen kuin itse laitteen korvaamista. Poikkeukset tähän ovat korvaus vaikutuksista ihmisen elämään, kehoon tai terveyteen, jos olemme syyllisiä hoidon puutteeseen, ja muut vahingot, jotka voidaan katsoa johtuvan tahallisesta tai törkeästä huolimattomuudesta huolenpidosta. Huolen puute puolestamme voidaan korvata samalla laillisen edustajamme toimesta tai sopimusavustuksella. Tapaukset, joissa vastuun ottaminen on pakollista, eivät vaikuta esimerkiksi tuotevastuulakien tai tärkeiden sopimusvelvoitteiden noudattamatta jättämisen perusteella. Jos laillisesti määrätty vastuu johtuu sopimusvelvoitteiden noudattamatta jättämisestä, vastuu rajoittuu tyypillisiin, ennakoitaviin vahingonkorvauksiin, jotka liittyvät tällaiseen sopimukseen. Vahingonkorvausvaatimusten voimassaoloaika on yksi vuosi.
8. Tämä takuu täydentää asiakkaan oikeuksia myyjään heidän myyntisopimuksestaan johtuen. Toimittaessa laitteita tai osia, joita emme itse valmistaa, olemme vastuussa vain siltä osin kuin lakisääteiset määräykset sitä edellyttävät ja vain siltä osin kuin toimittajamme hyväksyvät vastuun tuotteistaan meitä kohtaan.

Jos oikeasta käytöstä ja asennuksesta huolimatta, liesi ei vielääkään toimi tyydyttävällä tavalla, ota yhteyttä asiakaspalveluun.

Kuljetuksessa tapahtuneet vahingot voidaan hyväksyä ja korjata vain, jos kuljettaja tai rautatieyritys esittää vahinkoraportin tai jos uskottavasti ja viipymättä osoitetaan, että syy on WAMSLERillä.

Asiakaspalvelumme on myös käytettävissä ja auttaa mielellään pyynnöstä takuukauden päättymisen jälkeen.

Takuukortti

Ilmoitettujen ehtojen mukaisesti tarjoamme seuraavan takuun:

2 vuoden yleinen laitetakuu

laitteiden ongelmaton toiminta.

Lasin, Ceranin, emalin, vuolukiven, keramiikan tai lakan vauriot sisältyvät takuuseemme vain, jos niistä ilmoitetaan 14 päivän kuluessa toimituksesta asiakaspalveluumme.

Takuu ei kata vikaa, joka johtuu liasta, virheellisistä liitännöistä, väärinkäytöstä tai vääristä säätöistä tai muutoksista savukaasujen asennuksiin. Subject to the conditions stated we offer the following guarantee:

Hiili-puu-uuneille

3 vuotta keskuslämmitysuunien kattiloiden osille. Takuu ei koske kattilan osia, joita käytetään avoimissa asennuksissa, joissa on ei-rautametalleja.

6 kuukautta suoraan tulelle altistuville komponenteille, mukaan lukien tulenkestävät saviosat, savuputken ohjaimet, vermikuliittilevyt, arina ja arinan pohja, kaikki liikkuvat komponentit ja vaihdettavat osat, kuten kahvat, napit, sytytys-elementit, sytytyksen turvaosat, lämpö -elementit tai magneetit. Tulenkestävien vuorausten hiusraon halkeamia ei taata.

Pidätämme oikeuden tehdä muutoksia, jotka liittyvät tekniseen kehitykseen ja / tai laadun parantamiseen. Emme ole vastuussa tulostuksen virheistä ja muutoksista, jotka tapahtuvat tulostuksen jälkeen.

Item-No. 130 563 - Version 08/2011



WAMSLER
Innovation aus Tradition

Wamsler Haus- und Küchentechnik GmbH • Adalperostraße 86 •
D-85737 Ismaning •
Tel. +49 (0)89 / 32084-0 • Fax +49 (0)89 / 320 84-238
info@wamsler.eu • www.wamsler.eu

© Wamsler Haus- und Küchentechnik GmbH, 85748 Garching. Alle Rechte und Änderungen vorbehalten.