

FI

Asennus ja käyttöohje



Kiinteän polttoaineen

puuliesi Westminster

K76 – 70

K76 – 90

Sisällysluettelo

Sisällysluettelo	2
Turvallisuusohjeet	3
Ennen käyttöä	5
1. Teknologia yhdellä silmäyksellä.....	6
1.1 Laitteen suunnittelu	6
1.2 Tekniset tiedot.....	8
2. Asennus	8
2.1 Säännöt.....	8
2.2 Asennushuoneet.....	9
2.3 Turvaetäisyydet	9
2.4 Liitännäsuunnan valinta.....	10
2.5 Savupiippuyhteys.....	10
2.6 Vianmääritys	11
3. Toiminta.....	12
3.1 Ovien ohjaimet	12
3.2 Ilmasäätely	12
3.2.1 Ensisijainen ilma	12
3.3 Sytytyspelti	12
3.4 Uunin ovi	13
3.5 Polttoainesäiliö.....	13
4. Käyttöönotto.....	13
4.1 Lämmitä	14
4.2 Lisää polttoainetta	14
4.3 Ruoanlaitto	15
4.3.1 Kesäinen ruoanlaitto.....	15
4.3.2 Ruoanlaitto talvella	15
4.4 Leipominen ja paistaminen.....	15
4.5 Lämmitys siirtymäkaudella	15
5. Huolto ja hoito	15
5.1 Puhdistusaukko	16
5.2 Kuumalevyn hoito ja säilytys	16
5.3 Kuonan ja tuhkan poisto.....	16
5.4 Yleiset kommentit.....	16
6. Laitteen hävittäminen	17
7. Mitat	18
Takuuehdot.....	19
Takuukortti.....	20

Turvallisuusohjeet

1. Laitteet testataan EN16510 mukaisesti (ks. nimikyltti).
2. Sovellettavat kansalliset ja eurooppalaiset standardit, paikalliset ja rakennusmääräykset/standardit (esim. DIN 18896, DIN 4705, EN 13384, DIN 18160, EN 1856-2, EN 15287 ja muut) sekä paloturvallisuusmääräykset (esim. FeuVo) on noudatettava asennuksen ja savupiippuun liittämisen yhteydessä. Laite on asennettava ja kytkettävä vain pätevän ammattilaisen toimesta. Jotta laite toimisi oikein, savupiipun täytyy olla täydellisessä kunnossa ja olla vähintään luokkaa T600 °C.
3. Ennen ensimmäistä käyttöönottoa ja savupiipun liittämistä lue käyttöohjeet huolellisesti ja hanki rakennuslupa paikalliselta rakennusvalvonnalta.
4. Jotta laite toimisi oikein, savupiipun vedon tulee olla vähintään 12Pa alipaine ja se voi olla 15Pa lyhyen aikaa.
5. On suositeltavaa käyttää puhtaita puuvillakäsineitä varusteita asentaessa, jotta vältetään sormenjälkiä, joita on vaikea poistaa myöhemmin.
6. Ilman saasteiden hallinnan ja laitteen turvallisen toiminnan vuoksi käyttöohjeissa määritellyt maksimipolttoaineen syöttömääriä ei saa ylittää, ja laitteiden ovet tulee olla käytön aikana suljettuja, muuten ylikuumentumisen riski voi aiheuttaa vaurioita laitteelle. Tämänkaltaiset vahingot eivät kuulu takuun piiriin.
7. Laitteiden ovet on aina suljettava käytön aikana.
8. Hyväksytyt polttoaineet ovat:
 - Puhtaat käsittelemättömät polttopuut (enintään 25 / 33 cm pitkiä) (käyttöohjeet I ja K)
9. Älä käytä nestemäisiä sytytysaineita. Sytytykseen tulisi käyttää erityisiä sytytyspaloja tai puulastuja.
10. Jätteiden, hienojen puuhakeiden, kuoren, hiilipölyn, lastulevyjäämien, kostean, puunsäilöntäaineilla käsitellyn puun, pellettien, paperin, sanomalehtien, pahvien tai vastaavien polttaminen on kiellettyä!
11. Ensimmäinen lämmitys saattaa aiheuttaa savua ja epämiellyttäviä hajuja. Varmista, että huoneen ilmanvaihto on hyvä (ikkunat ja ovet auki) ja lämmitä vähintään tunnin ajan maksimilämpöön asti. Jos maksimilämpötilaa ei saavuteta ensimmäisessä lämmitysprosessissa, nämä ilmiöt voivat tapahtua myös myöhemmin.
12. Varmista aina ennen puiden lisäämistä että polttoainelaatikko on kiinni.
13. Ohjaimet ja säätölaitteet on säädettävä käyttöohjeiden mukaisesti. Käytä aputyökaluja tai suojahanskaa käytössä, kun laite on kuuma.
14. Kun tulipesän luukku avataan, savua voi päästä ulos väärän käytön tai riittämättömän savupiipun vedon vuoksi. On tärkeää huomata, että tulipesän luukku voidaan avata vain hitaasti, ensin raottaen ja muutaman sekunnin kuluttua kokonaan. Lisäksi ennen tulipesän luukun avaamista polttoaineen lisäämiseksi palotilassa tulisi olla vain hiillospohja, eli liekkejä ei saa näkyä.
15. Leimahtamisriskii!! Aina ennen kuin avaat palotilan oven, avaa paloilmansyöttö hitaasti maksimiin etukäteen! Odota riittävästi aikaa ilmansyötön avaamisen jälkeen. Vasta kun tuli tai hiillos syttyy, avaa tulipesän ovi. Jos etenet tämän kaavan mukaan, voit olla varma, ettet koskaan joudu kokemaan liekkien leimahtamista, koska jos palotilassa olisi todella ollut palamatonta palamiskaasua, olisit estänyt sen tällä menetelmällä. Joten jokaisen polttoaineen lisäämisen jälkeen avaa ensisijainen ilmansäädin kokonaan etukäteen ja säädä se uudelleen vasta polttoaineen sytyttämisen jälkeen taulukon 1 mukaisesti.
16. Lämmitysosastoon tai laitteen päälle tai päälle ei saa asettaa tai nojata syttyviä esineitä. Tarkkaile turvaetäisyyksiä!
17. Ennen asennusta on tarkistettava asennuspinnan riittävä kantokyky. Jos kantokyky ei riitä, kuorman jakamiseen on lattia vahvistettava.
18. Palavasta materiaalista, kuten matosta, parketista tai korkista, valmistetut lattiat on vaihdettava tai suojattava lieden alla ja tulipesän aukon etupuolella 50 cm:n ja sivuilla 30 cm:n säteellä olevalla suojalla, joka on tehty palamattomasta rakennusmateriaalista, kuten keraamisesta, kivistä, lasista tai teräslevystä
19. Lämmitystilassa kaikki pinnat, erityisesti lasiluukut sekä kahvat ja käyttölaitteet voivat kuumentua huomattavasti. Kiinnitä tähän lasten, ihmisten ja eläinten huomio lämmityksen aikana. Käytä käytössä suljettua suojahanskaa tai aputyökalua. Alle 16-vuotiaat lapset ja nuoret eivät saa käyttää hellaa ilman laillisen huoltajansa valvontaa.

- 20.** On tärkeää varmistaa, että tuhka-astia työnnetään aina niin pitkälle kuin mahdollista (jos saatavilla) ja erityistä huolellisuutta on noudatettava, ettei kuumaa tuhkaa hävitetä (tulipalon riski).
- 21.** Siirtymäkaudella savupiipun vedossa voi esiintyä vikoja, jolloin savukaasut ei poistu kokonaan. Tulipesä täytetään sitten pienellä määrällä polttoainetta, mieluiten puupilkkeillä/lastuilla, ja otetaan käyttöön hallinnassa, jotta savupiipun veto saadaan vakautettua. Arinan pitäisi olla puhdas.
- 22.** Vähintään jokaisen lämmityskauden jälkeen on suositeltavaa tarkastaa laitteet ammattilaisella. Liitosputket ja savupiippu tulisi myös puhdistaa perusteellisesti.
- 23.** Jos korjauksia tai uusimista täytyy tehdä, ota meihin yhteyttä ajoissa ja kerro tarkat Art.Nr. ja Fert.Nr. jälleenmyyjällesi. Käytettävä vain alkuperäisiä Wamslerin varaosia.
- 24.** Työt, kuten asennus, kokoonpano, alkuvaiheen käyttöönotto ja huoltotyöt sekä korjaukset, voi suorittaa vain koulutettu erikoisyritys (lämmitys- tai ilmalämmitysrakennus). Virheellisten toimenpiteiden sattuessa takuu vanhentuu.
- 25.** Koska kiinteän polttoaineen liesi ottaa palamiseen tarvittavan ilman asennushuoneesta, on varmistettava, että riittävästi ilmaa virtaa aina ikkunoiden tai ulko-ovien vuotojen kautta. Voidaan olettaa, että tämä taataan vähintään 4 m³ huoneen tilavuudella, jokaista on nimellislämpötehon kW:ta kohden. Jos tilavuus on pienempi, palamisilmayhdiste muiden huoneiden kanssa voidaan muodostaa ilmanvaihtoaukkojen kautta (vähintään 150 cm²).
- 26.** On huolehdittava siitä, että etäisyydet palaviin komponentteihin ja materiaaleihin – sivu-, taka- ja etuosaan – pidetään yllä. Nämä etäisyydet löytyvät käyttöohjeista ja/tai nimikyltistä.
- 27.** Hellaa ei saa muuttaa.
- 28.** Liitosta savupiippuun, jonka tehokas korkeus on alle 4 m, 5 m, tulisi välttää. Savupiipusta, on tehtävä etukäteen laskelma EN 13384:n mukaisesti.
- 29.** Nokipalon sattuessa sulje välittömästi kaikki laitteen aukot ja ilmoita palokunnalle. Älä yritä sammuttaa sitä itse. Varmista sitten, että savupiippu tarkistetaan asiantuntijan toimesta.
- 30.** Kiinteät polttoaineet tuottavat luonnostaan nokea, joten lasiikkunan likaantumista ei koskaan täysin poissuljeta eikä se ole vika.
- 31.** Saippuakivi ja hiekkakivi ovat luonnollisia tuotteita, joten väriaihtelut ja värimuutokset ovat normaaleja eikä aihe reklamaatioon.

Ennen käyttöä

- Käytä vain suositeltuja polttoaineita.
- Vaaditun savupiipun vedon tulisi olla **12 Pa** normaalilla käyttökuormalla. Jos paine **ylittää 15 Pa**, tulisi asentaa vedonrajoitin piippuun.
- Polttoainelaatikossa ei saa säilyttää erittäin helposti syttyviä materiaaleja (esim. sytyttimiä, paperia, lakkoja jne.). Täyttökorkeus ei saa ylittää polttoainelaatikon sivuseinien korkeutta.
- Tulipesän ja tuhkalaatikon ovet on pidettävä suljettuina koko ajan (paitsi sytyttäessä, lisättäessä polttoainetta ja poistaessaan tuhkaa) savukaasun karkaamisen ja ylikuumenemisen välttämiseksi.
- Noudata ohjeessa annettuja turvallisuusohjeita ja tietoja.

Pika aloitusopas

- Vedä ensin sytytyspelti auki (= sytytyspelti auki, kuva 5)
- Avaa ensisiöpaloilman säädin täysin auki (kuva 4, kohta 9)
- Avaa tulipesän ovi
- Aseta 2 pientä klapiä pohjalle
- Laita pilkkeitä ja sytytyspaloja klapien päälle
- Sytytä
- Sulje tulipesän ovi
- Odota että puu palaa hyvillä vilkkailla liekeillä
- Lisää pieniä määriä puita yhä uudelleen, kunnes maksimimäärä 2,1 kg/h on saavutettu
- Kun peruslämpö on täytynyt, sulje sytytyspelti (= sytytyspelti suljettu)
- Suorita paloilman säätö taulukon 3 mukaisesti

1. Teknologia yhdellä silmäyksellä

1.1 Laitteen suunnittelu

Kiinteäpolttoaineinen liesi K76 – 70



Kuva 1a

1. Tulipesän ovi
2. Tuhkalaatikon ovi
3. Ensiöpaloilman säädin
4. Polttoainelaatikko
5. Savuputkiliitos sivulla
6. Uunin ovi kaksoislasilla
7. Suojakansi puhdistusaukolle
8. Tuotekyltti liimattu laatikon sisäpuolelle

Kiinteäpolttoaineinen liesi K76 – 90



Kuva 1b

1. Tulipesän ovi
2. Tuhkalaatikon ovi
3. Ensiöpaloilman säädin
4. Polttoainelaatikko
5. Savuputkiliitos sivulla
6. Uunin ovi kaksoislasilla
7. Suojakansi puhdistusaukkolle
8. Tuotekyltti liimattu laatikon sisäpuolelle

1.2 Tekniset tiedot

		K76F – 70	K76F – 90
Nimellisteho	kW	7,3	
Savukaasun massavirtaus	g/s	7,8 Polttopuu	
Savukaasulämpötila	°C	215 Polttopuu	
Vaadittu savupiipun veto	Pa	12	
Hellan mitat	(W x D x H) mm	700 x 600 x 850	900 x 600 x 850
Uunin mitat	(W x D x H) mm	330 x 440 x 260	470 x 450 x 260
Savukaasuliitännän halkaisija	mm	120	
Korkeus lattiasta savupiippuliitännän keskelle	mm hellana	430	
	mm sivulla	690	
Paino	kg (noin).	126	141
Savupiippujen käyttö		useita	
CO	%	0,12	
CO (perustuu 13 %O ₂ :een)	mg/m ³	1499	
NO _x (perustuu 13 % happiin)	mg/m ³	150	
OGC (perustuu 13 % O ₂ :een)	mg/m ³	115	
Pienihiukkaset (perustuu 13 % O ₂ :een)	mg/m ³	39	
Hyötysuhde	%	81	
Energiatehokkuus	EEI	107	
Energiatehokkuusluokka	A++ - G	A+	

Taulukko 1

Kaikki savukaasu- ja hiilidioksidin arvot viittaavat EN 16510-3-1:een paikallaan olevissa laboratorioolosuhteissa. Kaikki tyypit täyttävät 1. BImSchV:n, Eco Design Ordinanzen ja 15a B-VG:n vaatimukset.

2. Asennus

2.1 Säännöt

Asennuksessa ja savukaasuliitännässä on noudatettava soveltuvia kansallisia ja eurooppalaisia standardeja, paikallisia ja rakennusmääräyksiä/standardeja (esim. DIN 18896, DIN 4705, EN 13384, DIN 18160, EN 1856-2, EN 15287 ja muut) sekä paloturvallisuusmääräyksiä (esim. FeuVo). Laite on asennettava ja kytkettävä vain pätevän ammattilaisen toimesta. Jotta laite toimisi oikein, savupiipun täytyy olla täydellisessä kunnossa ja olla vähintään luokkaa T600 °C.

Liesi täytyy asentaa asiantuntijan toimesta. Liitos liedestä savupiippuun voidaan tehdä sivusta, takaa tai ylävasemmasta tai oikeasta riippuen siitä, oletko valinnut "vasemman" vai "oikean" puoleisen lieden. Varmista, että liesi on vaakasuorassa ja tukevasti.

2.2 Asennushuoneet

Koska kiinteän polttoaineen liesi ottaa palamiseen tarvittavan ilman asennushuoneesta, on varmistettava, että riittävästi ilmaa virtaa aina ikkunoiden tai ulko-ovien vuotojen kautta. Voidaan olettaa, että tämä taataan vähintään 4 m³ huoneen tilavuudella, jokaista nimellislämpötehon kW:ta kohden. Jos tilavuus on pienempi, palamisilmayhde muiden huoneiden kanssa voidaan muodostaa ilmanvaihto-aukkojen (vähintään 150 cm² kokoiset yhdistelmäaukot) avulla. Uusi rakennus puolestaan on paljon tiiviimmin rakennettu nykyisen energiansäästöasetuksen EnEV:n mukaisesti. Näin ollen ilman mekaanista seinäventtiiliä ilmaa pääsee virtaamaan paljon vähemmän tai ei lainkaan, ja ilmansaantia on lisättävä. Mukavassa ja terveellisessä asuintilassa oletetaan, että ilmanvaihto on 0,5 kertaa tunnissa. Tämä tarkoittaa, että koko rakennuksen ilmamäärä tulisi uusia kahden tunnin välein ikkunan tai hallitun asuinilmastoinnin avulla. Näin ollen 4m²/h -laskenta kerrotaan kertoimella 2 = 8 m³/h per kW (johtuen 0,5-kertaisesta ilmanvaihdosta/h).

2.3 Turvaetäisyydet

Liedestä on pidettävä riittävä etäisyys tulenarkoihin materiaaleihin (puupaneelit, huonekalut, verhot ja vastaavat).

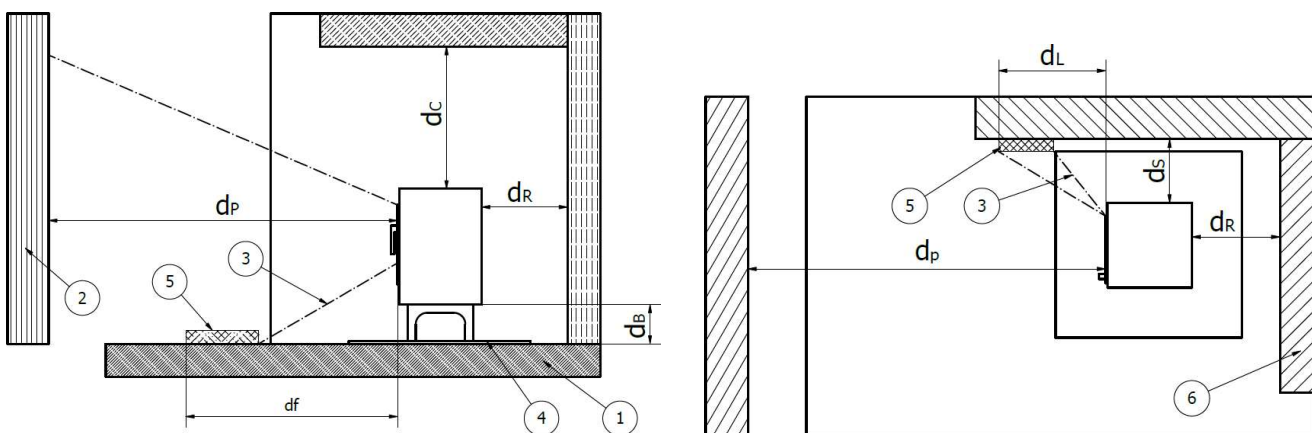
Laitteen lähellä olevat seinät eivät saa olla palavia rakennusmateriaaleja tai päällystetty palavilla rakennusmateriaaleilla suojaetäisyyttä lähempänä. **Suojaetäisyys taakse on 40 cm.** Sivuetäisyyden palaviin rakennusmateriaaleihin tai puusta tai muovista valmistettuihin huonekaluosiin on myös oltava vähintään **40 cm sivusta.** Hellan edessä ei saa olla syttyvää tai lämpötilaherkkää materiaalia **70 cm** säteilyalueen sisällä. Palavista rakennusmateriaaleista tehdyt lattiat on suojattava palamattomista rakennusmateriaaleista tehdyllä päällysteellä tulipesän luukun edestä ja laitteen alta. Päällysteen on ulottuttava tulipesän luukun **eteen vähintään 50 cm** ja **sivuille vähintään 30 cm.**

Kaikki syttyvät esineet, jotka on asennettu laitteen yläpuolelle, on pidettävä kohtuullisella etäisyydellä. Vähimmäisetäisyys **ylös tulenarkaan materiaaliin on 75 cm.**

Jos liesi on integroitu keittöin kalusteisiin, viereiseen kalusteeseen ja lieden väliin on tilattava lisävarusteena saatava säteilysuoja. Nämä säteilysuojat testataan EN-testattuna uunien kanssa ja ne täyttävät rakennuslainsäädännön paloturvallisuusvaatimukset.

55 mm tai 110 mm säteilysuoja on tasan lieden rungon kanssa valmiina osana hellan vieressä ja korkeudeltaan säädettävissä.

Huomio! Katso alla oleva piirros ja taulukko minimisuojaetäisyyksistä tulenarkoihin materiaaleihin:



Etäisyys liedен alla	dB	0 mm
Etäisyys lattialla edessä	dF	300 mm
Etäisyys kattoon	dC	>750 mm
Etäisyys taakse	dR	400 mm
Etäisyys sivulle	dS	400 mm
Etäisyys sivuseinään Säteilyalue	dL	300 mm
Vähimmäisetäisyys vierekkäisiin syttyviin materiaaleihin (esim. huonekaluihin)	dP	700 mm

1.	Testikulmalattia
2.	Etupaneeli, joka on samanlainen kuin testikulma
3.	Säteilyalue
4.	Lattian suojalevy
5.	Kriittinen kantama (yli 65 K säteilyn vuoksi)
6.	Testikulmaseinät

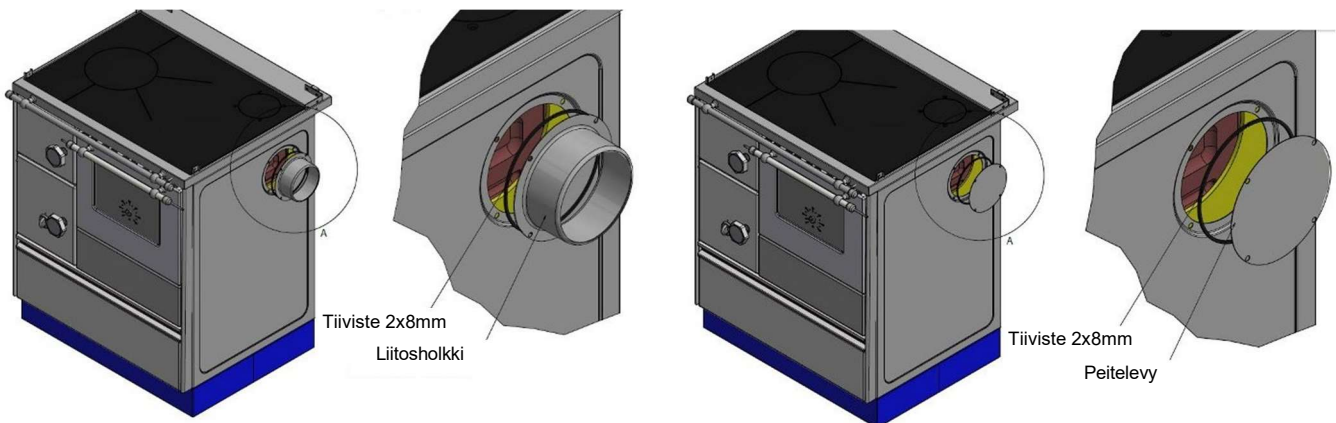
2.4 Savupiipun liitospaikan valinta

Polttoainesäiliössä on 120 mm:n liitosholkki ruuveineen ja laitteen värinen peitelevy.

Sivuliitäntä > Asenna 120 mm:n liitosholkki tiiviisti sivulle mukana toimitetuilla ruuveilla ja 8x2 mm:n tiivistenarulla.

Takaliitäntä > Sulje sivunpoistoaukko tiiviisti mukana toimitetulla värillisellä peitelevyllä, ruuveilla ja 8x2 mm:n tiivistenarulla. Asenna 120 mm:n liitosholkki tiiviisti laitteen takaosaan ja korvaa olemassa oleva kansi.

Yläliitäntä > Sulje sivunpoistoaukko tiiviisti mukana toimitetulla värillisellä peitelevyllä, ruuveilla ja 8x2 mm:n tiivistenarulla. Irrota liesitaso ja irrota liesitason kansi. Työnnä 120 mm:n liitosholkki alhaalta ylöspäin liesitason läpi ja kiinnitä se takaisin irrotetuilla ruuveilla.



2.5 Savupiippuun liittäminen

Ennen hellan liittämistä savupiippuun on tärkeää ottaa yhteyttä nuohoojaan. Liesi on yhdistettävä savupiippuun sopivien liitosputkien avulla DIN 1298:n tai DIN EN 1856-2:n mukaisesti. On huolehdittava, ettei savupiipun liitos putki työnty savupiipun savukanavaan asti ja on tiivistetty asianmukaisesti.

Yleisesti ottaen DIN 18160 ja DIN EN 15287 on noudatettava tätä tarkoitusta varten.

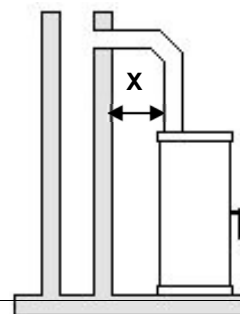
Jotta hellasi toimisi halutusti, sinun täytyy varmistaa, että asennus on tehty oikein ja että savupiippu on täydellisessä kunnossa.

Joka tapauksessa sinun tulisi tarkistaa savupiipun nykyinen veto ennen kuin uuni otetaan käyttöön.

Liitosta savupiippuun, jonka tehokas korkeus on alle 4 m, 5 m monikäyttöisille, tulisi välttää. EN 13384:n mukainen laskenta on ratkaiseva tässä asiassa.

Liitosputket on testattava DIN EN 1856-2:n mukaisesti.

Mitta: X (etäisyys palaviin rakennusmateriaaleihin/materiaaleihin) on noudatettava liitosputken valmistajan mukaan.



2.6 Vianmääritys

HÄIRIÖ	SYY	RATKAISU
Hajumuodostus	Laitteen maalipinnan on kuivuttava. Öljyjäämien pyyhkiminen	Käytä hellaa matalalla asetuksella useita tunteja käyttöohjeiden mukaan, sitten lämmitä sitä maksimiteholla useita tunteja.
Liian vähän lämpöä	Laitteen teho on valittu liian pieneksi.	Tarkistuta lämmitystarpeesi asiantuntijalla.
	Liian matala savupiippuveto	Vaaditun savupiipun vedon tulee olla vähintään 12 Pa, eikä se saa <u>ylittää 15 Pa kuin lyhyen aikaa</u> . Tarkista savupiippu vuotojen varalta. Sulje muiden tämän savupiipun yhteydessä olevien takkojen ovet tiukasti. Ennen kaikkea kiinnitä huomiota vuodonkestäviin savupiippuihin tai puhdistussulkuihin. Tarvittaessa käytä pystysuoralla savupiipulla
	Liian pitkä ja vuotava liitosputki	Koko savuputken liitännät on oltava hyvin tiivistyneitä ja paloturvallisia.
	Vuotoja lasi-/lämmitys-/tuhka-ovessa	Sulje ovet hyvin. Tarkista tiiviste ja vaihda tiivistenaru tarvittaessa.
	Polttaa liian märkää puuta	Käytä vain hyvin kuivattua puuta.

Taulukko 2

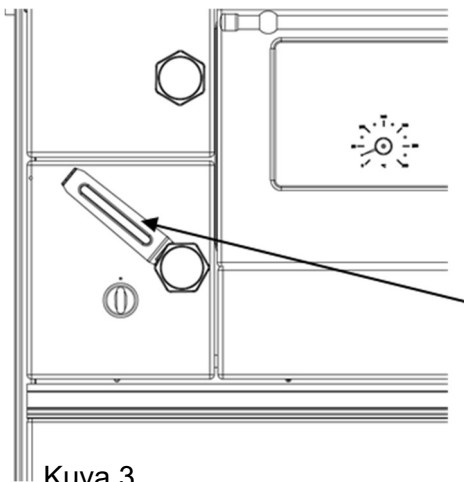
Toimenpiteet nokipalon sattuessa

Jos savupiippua ei puhdisteta riittävästi, jos käytetään väärää polttoainetta (esimerkiksi liian kostea puuta) tai jos paloilma on asetettu väärin, savupiippupalo voi syttyä. Tällaisessa tapauksessa sulje hellan polttoilma ja soita palokunnalle!

Älä koskaan yritä sammuttaa vedellä itse!

3. Toiminta

3.1 Ovien kahvat

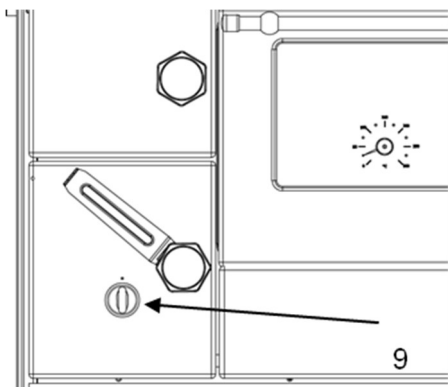


Kuva 3

Huomio! Kahvat ja ohjaimet kuumenevat paljon käytön aikana. Käytä lisävarusteena tulevaa käyttökahvaa ovien avaamiseen.

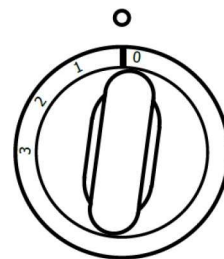
3.2 Ilmasäätely

3.2.1 Ensiöpaloilma



Kuva 4

Polttoilma säädellään tuhkaluukun ensisijaisella ilmansäätimellä (kuva 4, kohta 9). Ensisijainen ilmansäädin tulisi asettaa kuvassa 4a esitetyn mukaisesti. Tuhkalaatikon oven symboli osoittaa säätimen avautumis- ja sulkemissuunnan. Nupin merkki tarkoittaa 3 mm avointa asentoa ja on tarkoitettu normaaliin käyttöön (ks. myös luku 4.2).



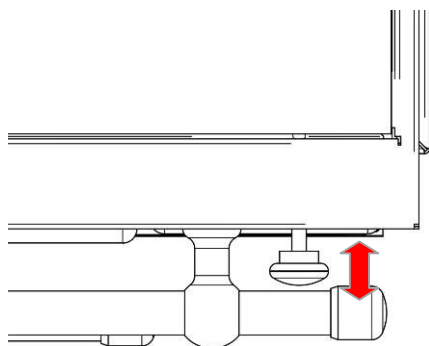
Kuva 4a

Sytytyksen käynnistämiseksi ilmansäädin täytyy avata maksimiin.

Huomautus:

Jotta liesi ei ylikuumeneisi, sallittua polttoaineen syöttömäärä ei saa ylittää 1,9 kg/h, kunhan paloilma-asetus on sopiva.

3.3 Sytytyspelti



Kuva 5

Sytytyspelti toimii uunin oven yläpuolella olevalla nupilla (kuva 5). Sitä käytetään lyhentämään savukaasureittejä lämmityksen aikana. Avaa sytytyspelti vain sytytyksen ajaksi. Lämmitystilassa auki oleva sytytyspelti johtaa liedon ylikuumenemiseen ja siten liedon osien vaurioitumiseen. Lisäksi avoin sytytyspelti lisää polttoaineenkulutusta.

Nuppi vedetty ulos = Sytytyspelti auki
Nuppi painettu sisään = Sytytyspelti suljettu

3.4 Uunin ovi

Kuva 1a, sijainti 6

Uunin ovi voidaan avata tarpeidesi mukaan:

<i>Uunin ovi auki</i>	=	Korkeampi lämmönpäästö tilan lämmitykseen
<i>Uunin ovi kiinni</i>	=	Pienempi lämpöpäästö tilan lämmityksessä

Uunin ovi voidaan purkaa ja asentaa puhdistusta varten ilman työkaluja:

- Avaa uunin luukkua hieman, vedä varovasti kahvaa ylöspäin ja pidä saranoista kiinni peukaloillasi
- Asennuksen yhteydessä sinun täytyy painaa saranat peukaloilla alas ja painaa ne uunin etuosan aukkoihin kevyellä paineella ja samalla vetää ovea hieman.

Uunin ovi on aina oltava paikoillaan käyttövaiheessa.

Huomautus: Ennen uunin oven sulkemista oven pysäytin on painettava uudelleen alas.

3.5 Polttoainesäiliö

Kuva 1a, sijainti 4

Hellan alaosassa on tilava polttoainevaunu, jonka voi helposti avata ohjauskiskoilla. Ajoittain suositellaan voitelemaan ohjauskiskoja.

Huomio: Älä säilytä erittäin helposti syttyviä aineita, kuten paperia, lakkoja, alkoholia, sytyttimiä jne., tarkkaile täyttötasoa (= polttoainevaunun sivuseinän korkeus). Suurin kuormapaino 10 kg. Varmista, että alempi vaunu on aina lukittu, kun lisäät polttoainetta tai avaat lämmitys- ja tuhkaluukun. Palovaara!

4. Käyttöönotto

Ennen ensimmäistä polttoa kaikki emaloidut pinnat on pyyhittävä pehmeällä kuivalla liinalla, jotta tahroja ei muodostu.

Kun olet tutustunut uunin toimintaan, ensimmäinen käyttöönotto voi nyt tapahtua. Avaa ikkuna kuitenkin ensimmäisen lämmityksen aikana, sillä korroosiosuoja aiheuttaa epämiellyttävän mutta vaarattoman savun tai hajumuodostelman hetkeksi. Tämä on täysin normaalia ja häviää pian ajan myötä.

Muista, että jotkin lieden osat (liitosputki, täyttöovi jne.) kuumenevat lämmitystilassa ja aiheuttavat palovammojen riskin. Erityisesti pienten lasten kohdalla on oltava varovainen, etteivät he ole vaarassa.

Älä tuki savupiippuja lämmityksen aikana.

Polttoaineet

Laite soveltuu käytettäväksi alla luetelluilla polttoaineilla. Tämä on ainoa tapa varmistaa vähäsavuinen ja ongelmaton toiminta. Käytä vain käsittelemättömiä kuivia puuklapeja, joiden jäljellä oleva kosteus on enintään 12 % - 25 %, ja puubrikettejä < 12 %. Taulukon B.2 - Tyypillisten kaupallisten polttoaineiden tekniset tiedot EN 16510-1:2022 mukaan nämä ovat suositellut polttoaineet I ja K.

Polttoainetyyppi	Kaloriarvo on noin kWh/kg
Kovapuu, pyökki, koivu	3,9 – 4,4
pehmeä puu	4,3 – 4,5
Puubriketti EN ISO 17225-3 -standardin mukaan	4,8 – 5,4

Kielletyt polttoaineet ovat esimerkiksi:

Jätteiden, hienojen puulastujen, kaarnan, lastulevyjäämien, hiilipölyn, kostean tai puunsäilöntäaineilla käsitellyn puun, paperin, pellettien ja pahvien polttaminen on kiellettyä. Käytä sytytykseen sytytyspaloja tai pilkkeitä.

Älä käytä nestemäisiä sytytysaineita! Älä koskaan käytä bensiiniä, bensiinimäisiä lampuöljyjä, öljyä, hiilisytyttimiä, etyylialkoholia tai vastaavia nesteitä sytytyksessä tai tulen uudelleensyöttämistä hellassasi. Kaikki tällaiset nesteet on pidettävä poissa hellan läheisyydestä sen ollessa käytössä.

4.1 Lämmitys

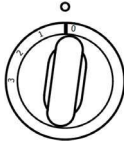
- Vedä esiin sytytyspellin nuppi (= sytytyspelti auki, kuva 5)
- Avaa ensiöpaloilman säädin suurimpaan ilmanottoaukkoon (kuva 4, sijainti 9)
- Avaa tulipesän ovi
- Aseta 2 pientä klapia tulipesän pohjalle
- Laita pilkkeitä ja sytytyspaloja päälle
- Sytytä
- Sulje tulipesän ovi
- Odota että puut palavat hyvin
- Lisää pieniä määriä puita yhä uudelleen, kunnes maksimimäärä 1,9 kg/h on saavutettu
- Kun peruslämpö on saavutettu, paina sytytyspellin nuppi sisään (= sytytyspelti suljettu)

4.2 Lisää polttoainetta

Perushiilloksen muodostumisen jälkeen polttoainetta täytyy lisätä tulipesän ovesta. Aseta ilmansäädin oikeaan kohtaan.

Kun lisäät puita, avaa aina ensin ilmansäädin kokonaan auki ja avaa tulipesän ovi hitaasti. Tämä estää savukaasujen pääsyn huoneeseen.

Nimellislämpö voidaan saavuttaa käyttämällä seuraavaa polttoainemäärää ja asetusta:

Toimintatila		Ensiö paloilman säätö	Sytytyspelti	Aika
Lämmitys:		Taso 3	auki	Noin 45 minuuttia.
Polttopuilla käyttö:	Nimellislämpö (ks. myös luku 3.2.1)		suljettu	Noin 60 minuuttia.
Polton lopetus: Ei enää polttoainetta		Taso 0	suljettu	--

Taulukko 3



Täyttömäärät / Sytytys:



Lado polttopuut sytytyksen aikana ristikkäin. Käytä pilkkeitä, joiden enimmäispituus on 33 cm ja halkaisija Ø 5–12 cm. Halkaistuja puita, enint. 1,9 kg/h, tai puubrikettejä standardin EN ISO 17225-3 mukaisesti, enint. 1,5 kg/h. Murskaa ne tarvittaessa.

Varmista, ettet koskaan lisää enempää puuta kuin nimellislämpöteho vaatii. Yllä mainittua polttoainemäärää ei saa ylittää, koska se voi johtaa hellan ylikuumentumiseen.

Epäsuotuisissa savupiippuvedoissa voi esiintyä toimintahäiriöitä, jotka estävät savukaasujen täydellisen poistumisen. Tässä tapauksessa savupiipun nuohousluukussa voi polttaa pientä tulta niin että veto syntyy.. Jos tämä toimenpide ei luo tarvittavaa vetoa, hellaa ei saa käyttää turvallisuussyistä.

Huomautus: Polttoaineen parempi hyödyntäminen ja siten tehokkaampi huoneen lämmitys voidaan saavuttaa avaamalla uunin luukku hieman tai kokonaan.

Älä heitä polttoainetta palotilaan, vaan aseta klapit sisään, koska muuten tulipesän vuoraus voi vaurioitua. Tämä ei kuulu takuun piiriin.

4.3 Ruoanlaitto

4.3.1 Kesäinen ruoanlaitto

Lämpiminä päivinä kiinteän polttoaineen liettä käytetään pääasiassa ruoanlaittoon. Uunin ovi tulisi pitää kiinni.

4.3.2 Ruoanlaitto talvella

Kylmempinä päivinä kiinteän polttoaineen liettä käytetään pääasiassa huoneen lämmitykseen. Nopeampaan kypsennykseen kannattaa käyttää pehmeää puuta. Sytytyspelti täytyy sulkea ja ilmansäädin avata mahdollisimman paljon. Kun ruoanlaitto on valmis, ilmansäädin on asetettava laitteen nimellislämpötilojen merkinnän kohdalle.

4.4 Leipominen ja paistaminen

Paistamiseen tai grillaamiseen tarvitaan tasaisesti jakautunut lämpö. Tämän tasaisuuden ja riittävän korkean lämpötilan saavuttamiseksi uuni on esilämmitettävä ja sytytyspelti suljettuna ruoan tyyppin mukaan (60 minuuttia). Kun liesi on lämmitetty haluttuun lämpötilaan, laita leivonnaiset sisään. Älä kuitenkaan anna muodostua ylisuurta hiillosta tulipesään, vaan lisää aina pieniä määriä polttoainetta kerrallaan. Aseta korkeat kakkuvuoat uunin alemmalle tasolle. Muotissa olevat kakut on parasta paistaa kohtalaisella lämmöllä.

Litteisiin kakkuihin tai kekseihin voidaan käyttää uunin ylä- ja alaosaa. Hieman korkeampaa uunin lämpötilaa suositellaan.

Paistamiseen tarvitaan huomattavasti korkeampia lämpötiloja kuin leivonnassa. Valmisteluaika (esilämmitys) on hieman pidempi ja ehdottoman välttämätön.

Puolet paisto ja kypsennysajan jälkeen käännä leivonnaiset ylösalaisin, jos mahdollista jolloin paistaminen on tasaista.

4.5 Lämmitys siirtymäkaudella

Yli 15°C:n ulkolämpötiloissa on riski, että tuli ei aina pala hyvin. Se johtuu savupiipun huonosta vedosta. Tämä johtaa lisääntyneeseen noen muodostumiseen. Lisää ensiöpaloilman syöttöä, lisää puita useammin ja pienempinä klapeina, jotta noen muodostumista vähennetään siirtymäkaudella.

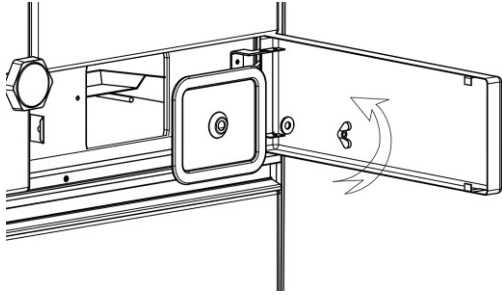
5. Huolto ja hoito

Säännöllinen huolto ja hoito (vähintään kerran vuodessa), kuten lieden, savukaasukanavien, liitosputkien ja savupiipun puhdistus, ovat erityisen tärkeitä lieden käyttöturvallisuuden, kustannustehokkuuden ja arvon säilyttämisen kannalta. Lieden emaloitujen pintojen ylläpito on suositeltavaa vain kylmänä. Puhdista emaliosat puhtaalla vedellä, pehmeällä liinalla ja joissain tapauksissa saippuavaahdolla. Puhdistusvälit riippuvat pääasiassa käytetystä polttoaineesta, käyttöajoista ja käyttötilasta.

Turha sotkun muodostuminen voidaan välttää, jos noudatetaan seuraavaa puhdistusjärjestystä:

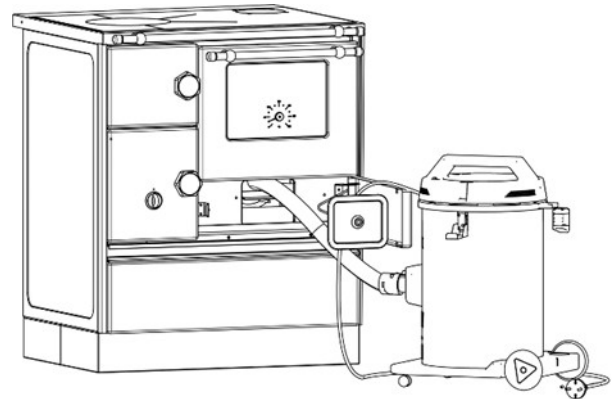
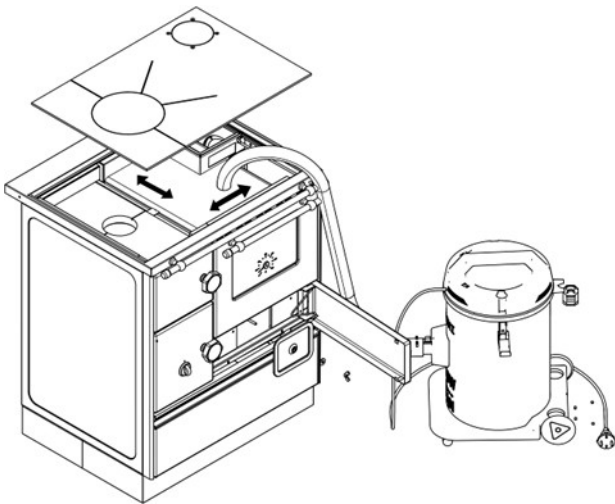
- Poista keittolevy ja puhdista se huolellisesti ulkona
- Puhdista uunin yläosa ja savukaasukanavat noesta ja likakerrostumista.
- Laita keittolevy takaisin liedelle
- Avaa puhdistusaukon ovi uunin oven alla ja puhdistusaukon kansi (katso 5.1, Puhdistusaukko)
- Poista noki ja tuhka keskialustalta
- Poista noki ja tuhka pohjalta
- Laita puhdistusluukun kansi takaisin paikalleen. Sulje puhdistusaukon ovi.

5.1 Puhdistusaukko



Puhdistusluukun kannen takana on puhdistuskansi (kuva 6). Se on kiinnitetty hellan etuosaan siipimutterilla ja se on irrotettava savukaasukanavien puhdistamiseksi. Ennen kannen kiinnittämistä takaisin on tarkistettava puhdistuskannen tiivistenarun tiiviys ja vaihdettava se tarvittaessa.

Kuva 6



5.2 Keittolevyn hoito ja säilytys

Toisin kuin paljaat teräslevyt, hellan maalatut keittotasot tulisi puhdistaa vain pehmeällä, kostealla sienellä ja pienellä määrällä astianpesuainetta, kuivata huolellisesti ja hieroa pienellä määrällä hapotonta öljyä.

Suurempi ruoste voidaan poistaa vain hiekkapaperilla (karkeus 80–120) tarvittaessa, ja se on maalattava uudelleen.

Varmista, että keittotason laajenemissaumoissa ei ole koskaan karstakertymiä, jotta keittotaso voi laajentua kuumennettaessa. Liitoksiin palaneet ruokajäämät tai kuonahiukkaset voivat aiheuttaa keittotason vääntymistä.

Älä jätä kattiloita tai pannuja kylmälle keittotasolle. Tämä voi johtaa ruosterenkaiden muodostumiseen, joita on erittäin vaikea poistaa.

5.3 Kuonan ja tuhkan poisto

Tuhka poistetaan lisävarusteena toimitettavalla tuhkaapimella.

Tämä on parasta tehdä ennen jokaista polttoaineen lisäystä. Tuhkalaatikko tulee tyhjentää säännöllisesti.

Arina tulee puhdistaa kerran tai kaksi viikossa. Jos ilmareiät ovat pahasti tukossa kuonasta, kerrostumista tai muista palamisjäämistä, arina on irrotettava ja puhdistettava kokonaan.

Käytä laitetta vain, kun tuhkalaatikko on kokonaan paikallaan.

5.4 Yleiset kommentit

Jos asennus- ja käyttöohjeita noudatetaan, liesi on turvallinen kodinkone.

Voit korjata kaikki lietesii viat asiakaspalvelumme toimesta. Jos sinulla on valituksia virheistä tai huonosta toiminnasta, ota yhteyttä jälleenmyyjääsi. He auttavat myös varaosien hankinnassa (käytä vain alkuperäisiä varaosia!). Varaosat tulisi asentaa vain asiantuntijoiden toimesta!

Koko laite ja savupiippu on tarkastettava säännöllisesti vähintään kerran vuodessa asiantuntijan toimesta.

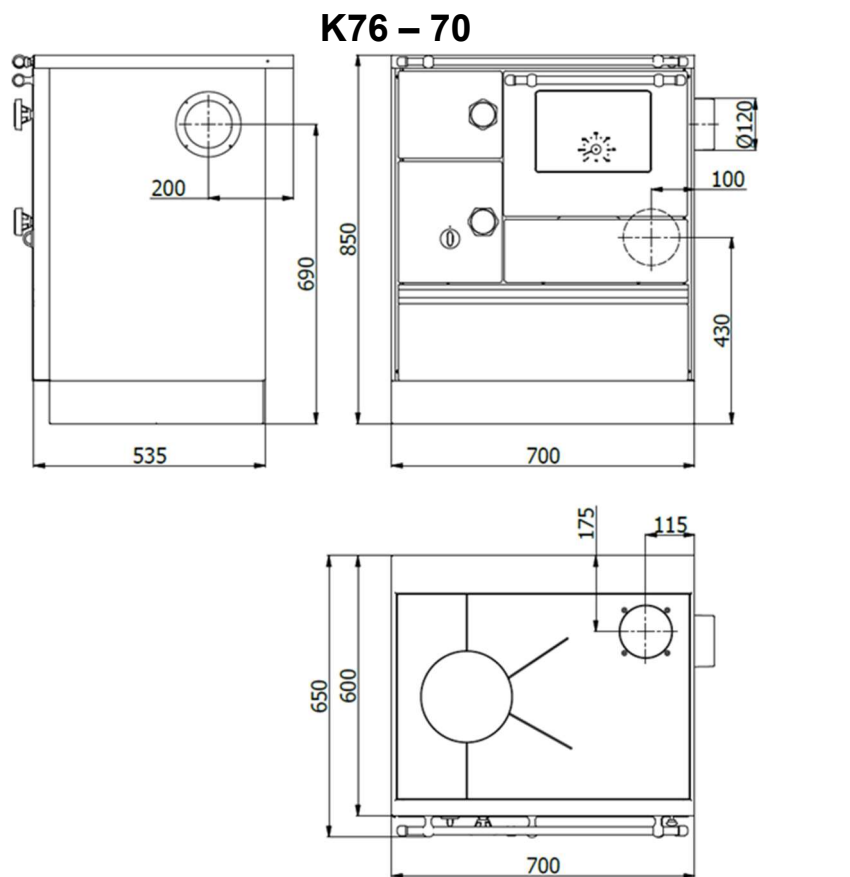
6. Laitteen hävittäminen

Hellan hävityksen yhteydessä uunin hyvin suunniteltu rakenne ruuvi- ja tulppaliitoksineen mahdollistaa helpon purkamisen ja yksittäisten osien selkeän erottelun. Tulipesän luukun ja ritilöiden irrottamisen jälkeen palotilan sisäosiin pääsee helposti käsiksi, ja ne voidaan irrottaa joko ilman työkaluja tai yksinkertaisesti ruuvaamalla ne auki. Myös muut osat voidaan purkaa kokonaan ruuvimeisselillä, pihdeillä ja jakoavaimilla.

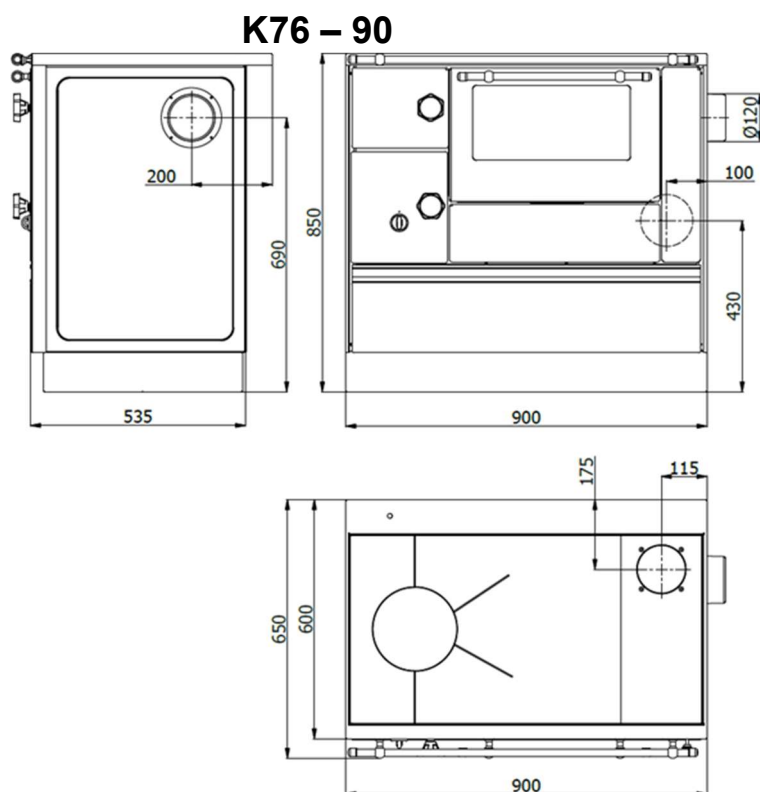
Yleiskatsaus uunin komponentteihin löytyy täältä:

Materiaali	Uunin komponentti (mallista riippuen)	Uudelleenkäyttö hävittäminen
Teräs, valurauta, magneetit	Uunin runko, mukaan lukien sivupaneelit, takaseinät, lisäosat, valusuuttimet ja ritilät, verhoukset ja ovet	Metalliromu AVV 17 04 05 Harkitse paikallisia mahdollisuuksia!
Ruostumaton teräs	Ohjaimet/liukusäätimet, kahvat	Metalliromu AVV 17 04 07 Harkitse paikallisia mahdollisuuksia!
Keramiikka, luonnonkivet	Kahvat, suojuksen osat	Rakennusjäte AVV 17 01 03 Harkitse paikallisia mahdollisuuksia!
Lasi-keramiikka	Lasi/katselupaneeli	Rakennusjäte AVV 17 01 03 Harkitse paikallisia mahdollisuuksia!
Tulisavi (poltettu ja nokinen)	Polttotilan vuoraus, taipumislevyt	Ei kierrätettävää AVV 17 01 06* Huomioithan paikalliset mahdollisuudet!
Vermikuliitti (poltettu ja nokinen)	Polttotilan vuoraus, eristys- ja taipumislevyt	Ei kierrätettävää AVV 17 01 06* Huomioithan paikalliset mahdollisuudet!
Lasikuitutiivistenaugat, eristemateriaalit	Käyttö ovissa ja lasipaneelissa	Tiiviste, joka on valmistettu lasista ja keraamisista kuiduista (keinotekoinen mineraalikuitu (KMF)) AVV 17 06 03* Harkitse paikallisia mahdollisuuksia!

7. Mitat



Kuva 7



Kuva 8

Pidätämme oikeuden tehdä muutoksia, jotka edistävät teknistä kehitystä ja/tai parantavat laatua. Emme voi ottaa vastuuta tulostusvirheistä ja painatuksen jälkeisistä muutoksista.

Otamme takuuvollisuudet vain laitteille, jotka on todistetusti liitetty ja säädetty hyväksytyyn asentajan tai tunnustetun asiantuntijan toimesta.

Ilmoitus vioista:

Toimitetuista tavaroista ilmeisten vikojen vuoksi tehdyt valitukset on tehtävä kirjallisesti viimeistään 14 päivän kuluessa tavaroiden vastaanottamisesta. Siltä osin kuin tähän asti käsiteltyä raaka-ainetta ei enää ole saatavilla, meillä on oikeus käyttää korvaavia materiaaleja. Asiakkaalla ei ole oikeutta pidättää osaa ostohinnasta, joka on kohtuuton vian vuoksi johtuvan vian suhteen. Jos hän tekee niin, hän menettää takuuvaatimuksensa. Kuljetusvaurion on ilmoitettava välittömästi kuljetusliikkeelle ja jälleenmyyjälle. Kuljetusvauriot on heti tavarantoimituksen yhteydessä merkittävä rahtikirjaan.

Takuuehdot

Jokaisella uuden laitteen ostajalla on Saksassa oikeus takuuseen. Ulkomailla sovelletaan kyseisen ulkomaisen edustajan myöntämää takuuta. Takuuvaatimus on todistettava laskulla, toimitusluettelolla ja takuutodistuksella, eikä sitä voida siirtää. Takuu-aika alkaa ostokuitin päivämäärästä. Jos asiakas pidättää ostohinnasta virheeseen nähden suhteettoman osan, hän menettää takuuvaatimuksensa.

1. Takuu-aikana korjaamme kaikki toiminnalliset viat, jotka voidaan osoittaa johtuvan valmistusvirheistä tai materiaali- tai valmistusvirheistä. Takuu ei kata pieniä poikkeamia määritellystä tilasta, jotka ovat merkityksettömiä laitteen toiminnan kannalta, eikä myöskään poikkeuksellisten ympäristöolosuhteiden aiheuttamia vahinkoja.

2. Takuu ei kata vaurioita, jotka johtuvat käyttöohjeiden tai asennusmääräysten noudattamatta jättämisestä, sopimattomiin savupiippuihin liittämisestä, rakenteellisista häiriöistä tai väärästä verkkojännitteestä. Takuu raukeaa, jos työtä tekevät valtuuttamattomat henkilöt tai jos käytetään kolmannen osapuolen varaosia ilman nimenomaista kirjallista suostumustamme. Kolmannen osapuolen laitteille suorittamista virheellisistä säätö- tai muutostöistä aiheutuneet viat eivät kuulu tämän takuun piiriin.

3. Korjaamme havaitut viat joko korjaamalla vialliset osat maksutta mahdollisimman nopeasti tai vaihtamalla ne uusiin osiin harkintamme mukaan. Vaihdetuista osista tulee omaisuuttamme. Emme veloita tarvittavista varaosista tai työstä. Jos aiemmin käytettyjä raaka-aineita ei enää ole saatavilla, pidätämme oikeuden käyttää korvaavia materiaaleja.

4. Emme veloita mitään satunnaisia kuluja ensimmäisten 12 kuukauden aikana ostopäivästä. Tämän ajanjakson jälkeen veloitamme kiinteän matkakulun ja mahdolliset laitteiden kuljetuskustannukset huoltokeskukseemme tai tehtaallemme ja takaisin. Vastaanottaja vastaa kuitenkin korjauskustannuksista, jotka lisääntyvät, koska ostettu tuote siirrettiin toimituksen jälkeen muualle kuin vastaanottajan asuin- tai liikepaikkaan, ellei tällainen siirto ole tuotteen käyttötarkoituksen mukaista.

5. Takuu-aikaa ei uusita eikä pidennetä korjauksella tai vaihdolla. Jälkeenpäin asennettujen osien takuu-aika päättyy laitteen takuun päättymiseen.

6. Jos korjaus epäonnistuu, olemme ostajan pyynnöstä valmiita tarjoamaan maksuttoman korvaavan tuotteen, alentamaan ostohintaa tai ottamaan ostetun tuotteen takaisin enintään kuuden kuukauden kuluessa alkuperäisen tuotteen toimituspäivästä. Jälkimmäinen ei koske tapauksia, joissa takuu kattaa rakennustyöt.

7. Muut kuin tässä mainitut vaatimukset on suljettu pois. Tämä koskee erityisesti laitteen ulkopuolella aiheutuneiden vahinkojen korvaamista. Tämä ei koske hengen, ruumiin tai terveyden vahingoittumisesta aiheutuneita vahinkoja, jos olemme vastuussa velvollisuuden rikkomisesta, eikä muita vahinkoja, jotka perustuvat tahalliseen tai törkeästä huolimattomuudesta johtuvaan velvollisuuden rikkomiseen. Meidän velvollisuuden rikkomisemme vastaa laillisten edustajiemme tai sijaisasiamiehienme velvollisuuden rikkomista. Tapaukset, joissa vastuu on pakollinen, kuten tuotevastuulain nojalla tai soveltuvin osin olennaisten sopimusvelvoitteiden rikkomisen yhteydessä, pysyvät ennallaan. Olennaisten sopimusvelvoitteiden rikkomisesta johtuvan pakollisen vastuun tapauksessa vastuu rajoittuu tämän tyyppisille sopimuksille tyypillisiin ennakoitavissa oleviin vahinkoihin. Vahingonkorvausvaatimusten vanhentumisaika on yksi vuosi.

8. Takuu myönnetään asiakkaan jälleenmyyjään kohtaan ostosopimukseen perustuvien vaatimusten lisäksi. Muiden kuin meidän valmistamiemme laitteiden tai osien toimituksissa vastuumme rajoittuu lakisääteisiin määräyksiin ja siihen laajuuteen, jossa alihankkijamme antavat meille takuun tuotteilleen.

Jos laitteesi ei toimi tyydyttävällä tavalla oikeasta käytöstä ja asianmukaisesta kytkennästä huolimatta, ilmoita siitä asiakaspalveluun.

Kuljetusvauriot hyväksytään ja korjataan vain, jos toimitetaan kuljetusyhtiön laatima vahinkoraportti tai virallinen rahtikirja tai jos välittömästi osoitetaan uskottavasti, että WAMSLER oli vastuussa vahingosta.

Asiakaspalvelumme auttaa sinua mielellään pyynnöstäsi myös takuuajan päättymisen jälkeen.

Takuukoti

Ehtojen mukaisesti tarjoamme seuraavat takuut:

Yleisesti 2 vuoden laitetakuu

laitteiden asianmukaista toimintaa varten.

Lasin, keramiikan, emalin, vuolukiven, keramiikan ja lakan vauriot kuuluvat takuun piiriin vain, jos ne ilmoitetaan asiakaspalvelullemme 14 päivän kuluessa laitteiden toimituspäivästä.

Virheet, jotka johtuvat saastumisesta, virheellisestä liitoksesta, väärästä käytöstä ja polttoaineesta, huonosta savupiipun syöttöpaineesta tai virheellisestä säätö- ja muunnostyöstä, mukaan lukien kaasunkulutuslaitteissa, kolmansien osapuolten toimesta, eivät kuulu takuun piiriin.

Kiinteän polttoaineen – uunit, vesikiertolaitteet ja pellettilämmitteet

3 vuotta vesikiinnityksistä vesikiertolaitteille. Takuun piiriin eivät kuulu vesikiertolaitteet joita käytetään avoimissa järjestelmissä, sekä ei-rautametallikomponenteilla että ilman.

6 kuukautta komponenteille, jotka altistuvat suoraan tulelle; mukaan lukien polttoiilet, savukaasukanavat, vermikuliittilevyt, ritalät ja ritalälaakerit, polttimet, sytytys-elementit, anturit, kaikki liikkuvat osat ja kulumisosat kuten kahvat, tiivisteet, jouset, säätimet ja napit. Tiilirakenteiden hiusraukkuista ei myönnetä takuuta.

Lähetä palautetta asianmukaista toimintaa varten.



WAMSLER Haus – und Küchentechnik GmbH
Tavaramerkki WESTMINSTER
Adalperostraße 86
D – 85737 Ismaning
Puhelin +49 (0)89 32084-0
Faksi +49 (0)89 32084-294
www.wamsler.eu

Pidätämme oikeuden tehdä muutoksia, jotka edistävät teknistä kehitystä ja/tai parantavat laatua. Emme voi ottaa vastuuta tulostusvirheistä ja painatuksen jälkeisistä muutoksista.

Puhelin +49 (0)89 32084-0
Faksi +49 (0)89 32084-294
www.wamsler.eu

Numero: 1.2025