
Asennus- ja käyttöohjeet

WESTBO Carl 95



Huomioi ja noudata kaikkia varoituksia ja turvaohjeita. Käytä aina alkuperäisiä varaosia.

Näiden käyttöohjeiden sivuuttaminen mitätöi takuun



VAROITUS!

Tämä kuvake ilmaisee mahdollisesti vaarallisen tilanteen. Tämän varoituksen sivuuttaminen voi johtaa vakaviin vammoihin tai jopa kuolemaan.



VAROITUS!

Tämä kuvake osoittaa mahdollisen vaarallisen tilan. Tämän varovaisuuden laiminlyönti voi johtaa omaisuusvahinkoihin tai henkilövahinkoihin.

Asentajan ja käyttäjän tulee huolellisesti tarkistaa käyttöohje ennen kamiinan asentamista ja käyttöä.

Kamiinan asennuksessa tai liittämisenä on tärkeää noudattaa:

- Rakennusmääräykset
- Kamiinan mukana toimitetut tekniset dokumentit.
- Paikalliset säädökset sekä kaikki asiaankuuluvat kansalliset ja eurooppalaiset standardit

Kun kamiina vastaanotetaan.

Kun kamiina vastaanotetaan, on tärkeää tarkistaa tavarat, ettei kamiina ole vahingoittunut kuljetuksen aikana. Vahingoista tulee ilmoittaa välittömästi rahtiyhtiölle.

Savupiipun tarkastus.

Hyvä neuvo asennuksessa olemassa olevaan savupiipuun on ottaa yhteyttä savupiipun nuohoojaan ennen asennusta.

Liittäminen uuteen savupiipuun.

Noudata savupiipun toimittajan ohjeita.

Sopiva savupiippu

Laitte on liitettävä savupiipuun, joka täyttää EN 15287-1, EN 15287-2 ja EN 13384-1 -vaatimukset. Savupiipun on oltava sopivan kokoinen ja rakennettu niin, jotta laite toimii turvallisesti ja tehokkaasti.

Piipun veto

Ennen asennusta asentajan on varmistettava, että savupiippu toimii oikein. Tähän kuuluu riittävän vedon tarkistaminen ja savupiipun esteettömyyden varmistaminen. Ammattimaisen nuohoojan tulee tehdä tämä varmennus ja toimittaa dokumentaatio, joka vahvistaa savupiipun soveltuvuuden laitteen käyttöön.



MUISTIINPANO!

Antaa lisäneuvoja kamiinan käyttöön ja hyödyllistä tietoa.



YMPÄRISTÖ!

Tällä symbolilla korostuneissa osioissa on ohjeita ympäristövastuullisesta toiminnasta sekä asiaankuuluvista ympäristölaeista ja -säädöksistä.

Lattian kantavuus ja sopivat toimenpiteet

Varmista, että lattia kestää laitteen painon. Ennen asennusta on lattian kantavuus arvioitava päteväntoimittajan toimesta. Tarvittaessa ryhdytään asianmukaisiin toimenpiteisiin (esim. vahvistettu pohja, suojalevyt) varmistaaksesi turvallisen ja vakaan asennuksen.

Yhteys uuteen savupiipuun.

Noudata savupiipun toimittajan ohjeita. Laitte EI sovellu jaettuun savupiippujärjestelmään.

Asennushuoneen vaatimukset

Asennushuoneen on tarjottava riittävästi tilaa, rakenteellista vakautta ja ilmanvaihtoa, jotta laite toimii turvallisesti ja tehokkaasti. Lattioiden, seinien ja kattojen on kestettävä lämpösäteilyä ja laitteen painoa.

Älä asenna laitetta käytäviin, portaikoihin tai muihin pakoreitteihin. Vältä huoneita, joissa ilmanvaihto ei riitä tai joissa palavia materiaaleja varastoidaan liian lähellä laitetta.

Asennuksen on noudatettava kaikkia sovellettavia kansallisia rakennusmääräyksiä ja turvallisuusstandardeja.



VAROITUS! Lattian suojaus

Lattiasuoja estää kamiinan edessä olevan lattian syttymisen. Tarkista paikalliset säädökset kotimaisten viranomaisten toimesta. Lattiasuoja saattoi koostua 0,7 mm metallilevystä, lasista, laatoista, luonnonkivestä jne.

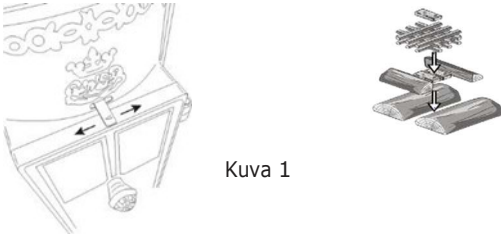
Katkaise hihna ja poista laatikko.



Sytytys

Suosittellemme käyttämään sytytyspaloja, joita löydät jälleenmyyjältäsi. Niiden avulla puu sytty nopeasti ja palaminen on puhtaampaa. Älä koskaan käytä sytytysnestettä. Sytyttäessä paloilmansäädin (kuva 1) on oltava täysin auki.

Käytä noin 1,5–2 kiloa kuivia klapeja. Aseta ne kuten kuvassa numero 1, kaksi klapiä pohjalle ja pilkkeitä päälle.



Kuva 1

Lisää sitten kaksi tai kolme sytytyspalaa pilkkeiden väliin ja sytytä. Anna kamiinan luukun olla raollaan hetken.

Sulje luukku, kun tuli palaa hyvin. Näin tapahtuu nopea sytytys, joka minimoi lasin nokikerroksen.

Polttopuiden määrä:

Polttoaineen maksimitäyttöasteen/korkeuden määrittely:

Jatkuva poltto

On tärkeää, että tulipesässä on oikea lämpötila, jotta saat tuotteestasi parhaan hyödyn. Kun kamiinaa käytetään oikein, savun ei pitäisi olla näkyvää.

Laite kykenee ajoittaiseen toimintaan EN 16510:n mukaisesti.

Säädä paloilmän liikusäädin savupiipun vetoon nähden. Tulen pitää palaa hyvin. Jos säädin on liian pienellä, tuli voi sammua, lasiluukku ja piippu nokeentua. Aseta paloilmän säädin vähintään puoliksi auki saavuttaaksesi nimellistehon.

Tulipesään tulisi lisätä lisää uusia puita, kun edelliset ovat palaneet hiillokselle.

Nimellislämmön saavuttamiseksi aseta uudet klapit (kokonaispaino: 1,35–1,5 kg) tulipesän arinan keskelle (noin 1 cm välein). Uuden polttopuun lisäämisen jälkeen paloilmansäädin tulisi avata kokonaan lyhyeksi aikaa sytytyksen tukemiseksi. (korkeintaan 3 minuuttia).

Tyypillinen puiden lisäysväli on 40–45 minuuttia nimellisteholla poltettaessa.



VAROITUS!

Älä käytä laitetta epäsuotuisissa savupiipun vedoissa tai huonoissa sääolosuhteissa.



VAROITUS!

Kamiinaa ei saa muuttaa tai muokata!



VAROITUS!

Älä koskaan käytä kamiinaan sytyttämiseen alkoholia, bensiiniä, bensiinityyppistä lyhtypolttoainetta, kerosiinia, hiilisytyttimen nestettä, etyylialkoholia tai vastaavia nesteitä sytyttääksesi tai kohentaaksesi tulta kamiinassa. Pidä kaikki tällaiset nesteet kaukana kamiinasta käytön aikana.

Älä polta kamiinassa roskia.

Käytä vain valmistajan suosittelemia polttoaineita. Älä polta sopimattomia materiaaleja (katso luku puun käsittely).

Varmista riittävä palamis- ja ilmanvaihto-ilma. Pidä kaikki ilmanottoritilät esteettöminä käytön aikana.

Varmista riittävä suoja tulipalon riskiä vastaan laitteen lämpösäteilyalueen sisällä ja ulkopuolella.

Laitteen osat, erityisesti ulkopinnat, kuumenevat käytön aikana. Pidä lapset poissa ja varo palovammoja.



VAROITUS!

Pidä palotila ja tuhkalaatikon kansi suljettuina koko ajan, paitsi sytytyksen, puiden lisäyksen tai tuhkan ja jäämien poistamisen aikana, jotta savun vuotaminen estyy. Älä polta luukku auki.



VAROITUS!

Mitään tulenarkaa materiaalia ei saa varastoida takan alle.



**VAROITUS!****Polttoilman syöttö**

Tämä laite vaatii riittävän paloilmansyötön toimiakseen. Huoneessa on oltava tuuletusaukko ulos, josta laite saa riittävästi ilmaa. Ilmanottoaukkoja ei saa olla mahdollista sulkea. Varmista etteivät ilmanottoaukot voi tukkeutua. Ilman voi myös tuoda putkella ulkoa suoraan tulipesälle. Ilmativiissä tai matalaenergisisä rakennuksissa suositellaan paloilmän tuomista putkella ulkoa.

**VAROITUS!****Muut polttolaitteet samassa huoneessa/yhdistetyssä tilassa**

Jos samassa huoneessa tai viereisessä tilassa käytetään muita palolaitteita, kaikille laitteille on oltava riittävästi palamisilmaa. Tarkista aina nuohoojalta, onko samanaikainen käyttö sallittua.

**VAROITUS!**

Luukun kahva voi kuumentua käytön aikana. Kun lisää puita, suojaa kädet mukana tulevilla kamiinahanskoilla.

**VAROITUS!**

Varmista, että klapit on asetettu riittävän kauas (vähintään 5 cm) kamiinan luukun lasista.

Paloilmansäädintä saa pitää täysin auki vain sytyttäessä. Kun tuli palaa hyvin, pienennä paloilmansaantia.

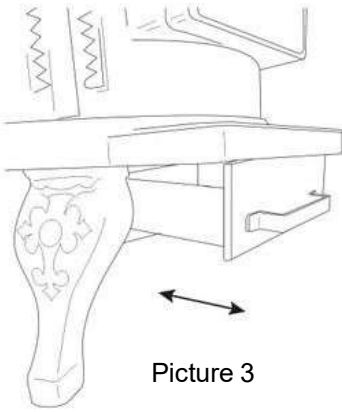
**VAROITUS!****Poistoilmalaitteiden, kuten poistokoneiden, kylpyhuoneen tuulettimien, kuivausrumpujen käyttö**

Poistoilmalaitteet voivat aiheuttaa negatiivista painetta, joka heikentää savupiipun vetoa ja aiheuttaa savun pääsyn huoneeseen. Älä käytä tällaisia laitteita samanaikaisesti kamiinan kanssa, ellei ole asennettu turvallista palamisilmansaantia.



Tuhkien tyhjennys

Tuhkalaatikko on tulipesän alla. Arinaa voi liikuttaa vivusta. Katso kuva 3.



Picture 3

Puhdista tuhkat arinalta tuhkalaatikkoon ja tyhjennä tuhkalaatikko palamattomaan, kannelliseen astiaan palamattomaan ympäristöön. Älä koskaan tyhjennä tuhkia, kun laitteessa on tulet. Tuhkan seassa voi olla hehkuvia hiiliä useita päiviä tulen sammumisen jälkeen.

Puhdistus

Jälleenmyyjälläsi on erityisiä pesuaineita lasiluukun puhdistamiseen. Älä käytä hankaavia pesuaineita.

Haju

Ensimmäisellä poltolla saattaa tulla hajua ja savua. Tämä johtuu siitä, että kamiinan varastointipinnoite haihtuu. Haju katoaa muutaman polton jälkeen.

Voit säätää kamiinan lämpötehoa säätämällä polttoaineen määrää.

**MUISTIINPANO!**

Älä yritä hidastaa palamista pienentämällä paloilmansyöttöä liikaa. Puulämmityksessä se voi johtaa keskeneräiseen palamisprosessiin ja aiheuttaa räjähdysmäisen palamisen riskin, kuten kertyneiden puukaasujen palamisen (leimahtamisen).

Siirtymäkausina (kevät/syksy) ulkolämpötilat yli 16° voivat aiheuttaa häiriöitä savupiipun vedossa. Jos tässä lämpötilassa ei voida aiheuttaa vetoa polttamalla paperia tai pientä puunpalaa (pilottitulta), tulta ei tule sytytettyä. Huoneen lämmönhukkaan välttämiseksi sulje paloilmansäädin lämmitysprosessin päätyttyä, kun palamisprosessi on täysin valmis.

**VAROITUS!**

On tärkeää, että puut syttyvät nopeasti. Älä sulje lasiluukku ennen kuin puu on alkanut palaa. Jos tuli kytee, se voi pahimmassa tapauksessa aiheuttaa kaasuräjähdyksen, joka voi vahingoittaa kamiina.

Kun lisää polttopuita, avaa lasiluukku varovasti, jotta savu ei tule huoneeseen. Älä koskaan lisää puita ennen kuin tulipesässä on vain hiillos jäljellä.

**VAROITUS!**

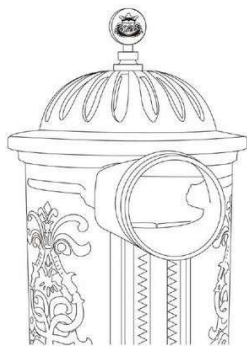
Terveyshaittavaikutusten estämiseksi kenenkään ei tulisi jäädä huoneisiin ensimmäisen polton aikana, ellei se ole ehdottoman välttämätöntä. Varmista, että huone on hyvin tuuletettu ja avaa ikkunat sekä ulko-ovet. Tarvittaessa käytä tuuletinta nopeampaan ilmanvaihtoon.

Jos maksimilämpötilaa ei saavuteta ensimmäisellä lämmityskerralla, saatat huomata hajun lyhyen aikaa seuraavalla käyttökerralla.

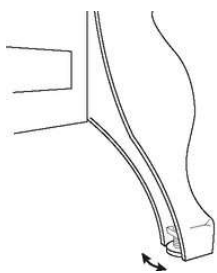
**VAROITUS!****Savupiippupalo**

Savupiipun nokipalon sattuessa kaikki ovet ja ilmanohjaimet on suljettava. Tarvittaessa ota yhteyttä viranomaisiin.

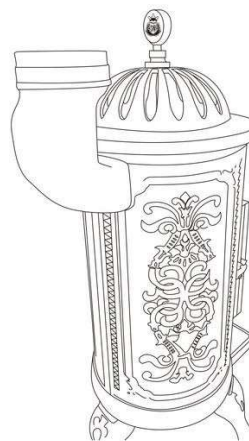
Nokipalon jälkeen, nuohoojan on tarkastettava piipun ja takan kunto.



Westbo Carl 95 savupiippuliitos on vakiona takana.



Westbo Carl 95 jalkojen korkeutta voit säätää.



Lisävarusteena voit tilata päältäliitosadapterin. Halkaisija sopii 120/125 mm savupiipuille.

**Laite on puhdistettava ja huollettava säännöllisesti, jotta se toimii asianmukaisesti.
Tuhka, noki ja muut kerrostumat on poistettava.**

Suosittelut puhdistusmenetelmät (vain kun laite on kylmä)

- **Tuhkan poistaminen:** Anna tuhkan jäähtyä kokonaan ennen sen poistamista. Käytä metallista tuhkasäiliötä, jonka kansi on tiukasti kiinni.
- **Sisätilojen puhdistus:** Käytä pölynimuria, jossa on tuhkasäiliö, tai pehmeää harjaa, poistaaksesi tuhkan ja noen jäämät tulipesästä.
- **Lasin puhdistus:** Puhdista kamiinan ovi säännöllisesti kostealla liinalla. Sitkeisiin kerrostumiin voidaan käyttää sopivia kamiinalasipuhdistusaineita.
- **Savupiippu ja savuputki:** Puhdista savupiippu ja savuputki nuohoojan toimesta vähintään kerran vuodessa, jotta savun poisto on turvallista.
- **Tärkeää:** Varmista, että riittävä pääsy on mahdollista laitteen, savukaasuliittimen ja savupiipun savupiipun säännölliseen puhdistukseen.
- Ennen kuin sytytät laitteen uudelleen pitkän käyttämättömyyden jälkeen, tarkista aina, että savupiippu ja ilmankäytävät ovat tukkeutumattomia.

Vianmääritys ja turvallinen sammutus

Puu ei syty tai syttyy hitaasti

- Puut on liian paksuja
- Puu on kosteaa
- Riittämätön ilmansyöttö

Puu kytee, palaa ilman kirkasta liekkiä tai sammuu

- Puu on kosteaa
- Riittämätön ilman saanti
- Ilmansyöttö on suljettu liian tiukasti
- Ulkolämpötila on liian korkea

Liiallinen noki; Lämmönkestävät paneelit likaantuvat

- Ulkolämpötila on liian korkea
- Riittämätön ilmansyöttö
- Liian vähän puuta saa palotilan pysymään kylmänä

Tulipesän lasi muuttuu nokiseksi

- Kosteaa puu
- Riittämätön ilmansyöttö
- Tulipesän ovi ei ole tiiviisti tiivistetty
- Heikko savupiippuveto

Puu palaa liian nopeasti

- Savupiippuveto on liian voimakas
- Klapit ovat liian pieniä
- Paloilmansäätö liian suurella

Savua pääsee huoneeseen polton aikana

- Riittämätön ilmansyöttö tai suljettu ilmansyöttö
- Savupiipun poikkileikkaus liian kapea
- Noen kertyminen kamiinaan, putkeen tai savupiippuun,
- Tuuli puhaltaa savupiipusta alas
- Poistoilmapuhaltimet (keittiö, kylpyhuone) aiheuttavat negatiivista painetta

Savupiippu kastuu / creosootti muodostuu / kondenssivesivuotoja

- Kosteaa puu
- Savukaasut tai savupiippu ovat liian kylmiä
- Savupiipun poikkipinta-ala on liian leveä

Tuli palaa hyvin, mutta kamiina ei lämpene

- Savupiippuveto on liian voimakas
- Paloilmansäädin on asetettu väärin

Savua pääsee ulos, kun tulipesän ovi avataan

- Savupiippuveto on liian heikko
- Savupiipun poikkileikkaus liian leveä tai kapea
- Tuli palaa liian voimakkaasti
- Ovi avautui liian nopeasti
- Poistoilmapuhaltimet (esim. kylpyhuoneessa tai keittiössä) aiheuttavat olohuoneeseen negatiivista painetta, joka vetää savua liedestä.
- Paloilmansäädin on kiinni, mikä rajoittaa ilmavirtaa.

Ylikuumentuminen tai epänormaali toiminta:

- **Välitön toimenpide:** Pidä laitteen ovi kiinni ja anna laitteen jäähtyä luonnollisesti.
- **Älä yritä poistaa palavaa polttoainetta** palotilasta.
- **Älä sulje ilmanvaihtoa kokonaan**, sillä se voi aiheuttaa keskeneräistä palamista.

Savun vuotaminen tai epätavallinen käytös:

- Varmista, että huone on tuuletettu.
- Lopeta laitteen käyttö, jos savua pääsee huoneeseen tai epänormaali toiminta jatkuu.

Ammatillinen apu:

- Ota yhteyttä pätevään teknikkoon, jos vian syytä ei voida tunnistaa tai ratkaista turvallisesti.

**MUISTIINPANO!**

Noudata aina valmistajan ohjeita tulipalon tai loukkaantumisriskin välttämiseksi.

**YMPÄRISTÖ!****Purku, kierrätys ja hävittäminen elinkaaren lopussa****Purkaminen**

Ennen laitteen purkamista varmista, että se on irrotettu kaikista virtalähteistä ja että jäljelle jäänyt lämpö on haihtunut. Käytä sopivia työkaluja ja henkilönsuojaimia vammojen ehkäisemiseksi.

Kierrätys

Laite sisältää materiaaleja, joita voidaan kierrättää, kuten metalleja, muoveja ja lasia. Erottele nämä materiaalit paikallisten kierrätysohjeiden mukaisesti, jotta käsittely on sujuvaa. Vältä sekoittamasta kierrätettäviä materiaaleja ei-kierrätettävään jätteeseen.

Hävittäminen

Älä hävitä laitetta kotitalousjätteiden mukana. Ota yhteyttä paikallisiin jätehuoltoviranomaisiin järjestääksesi asianmukaisen hävittämisen. Monilla alueilla tarjotaan noutopalveluita suurille kodinkoneille tai niillä on nimettyjä jättöpisteitä.

Ympäristönäkökohdat

Laitteiden väärin hävittäminen voi johtaa ympäristön saastumiseen ja resurssien tuhlaukseen. Noudattamalla asianmukaisia purku-, kierrätys- ja hävitysmenettelyjä edistät ympäristönsuojelua ja noudatat sovellettavia säädöksiä.

YMPÄRISTÖ!

Puiden varastointi



Halkaistut klapit tulisi säilyttää katoksen alla 1–2 vuotta ennen käyttöä. Ennen käyttöä säilytä puu huoneenlämmössä. Muistathan, että puu imee ilmasta kosteutta syksyllä ja talvella.

Kosteus

Ympäristöongelmien välttämiseksi ja parhaan polttoainetaloudellisuuden saavuttamiseksi klapit on kuivattava ennen käyttöä. Käyttämällä kosteita puita suuri osa lämmöstä käytetään veden haihduttamiseen. Kamiina ei siis tuota lämpöä. Tämä on tietenkään taloudellisesti kannattamatonta, ja lasiluukkuihin, kamiinan sisäpuolelle ja savupiippuun tulee nokea. Ympäristö saastuu myös.

Kielletyt polttoaineet:

Maalattu, painekyllästetty tai liimattu puu. Lastulevy, muovi tai käsitelty paperi ei sovellu polttoon. Näiden tuotteiden sisältämät aineet ovat haitallisia sekä ympäristölle että kamiinalle. Savupiippuun voi syttyä nokipalo, jos käytät yllä mainittua materiaalia.

Yksinkertaisesti sanottuna, polta vain kuivia, puhtaita puuklapeja.

Suosittelut polttoaine

Käytä vain kuivia, halkaistuja puuklapeja, joiden kosteuspitoisuus on alle 20 %. Suositeltuja lajeja ovat pyökki ja koivu.

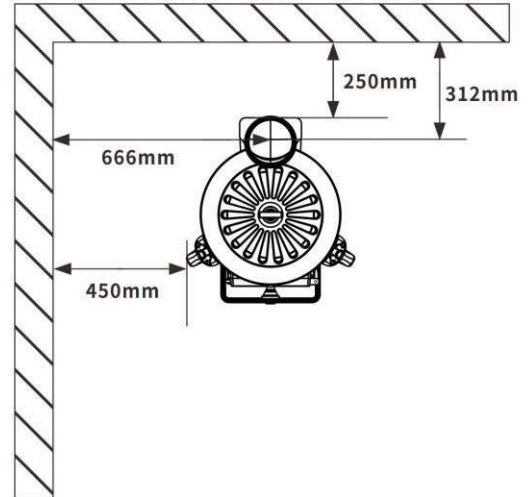
**HUOMIO!****ETÄISYYDET PALAMATTOMIIN MATERIAALEIHIN**

Suosittelimme vähintään 5 cm väliä palamattomien materiaalien ja kamiinan välillä. Väli mahdollistaa oikeanlaisen ilmankierron.

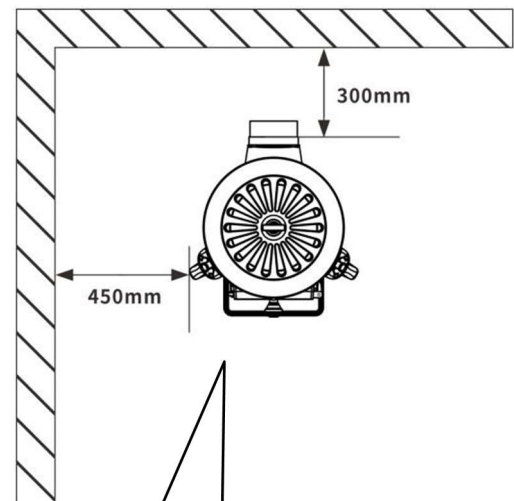
**HUOMIO!****LÄMPÖILAHERKÄT MATERIAALIT**

Lämpötilaherkät materiaalit, kuten lasi ja muovi, voivat vaatia suuremmat suojaetäisyydet kuin mitä on ilmoitettu suojaetäisyyksiksi tulenarkoihin materiaaleihin.

Carl 95 päältäliitännällä. Ota huomioon savupiipun ja liitosputkien vaatimat etäisyydet.



Carl 95 takaliitännällä. Ota huomioon savupiipun ja liitosputkien vaatimat etäisyydet.



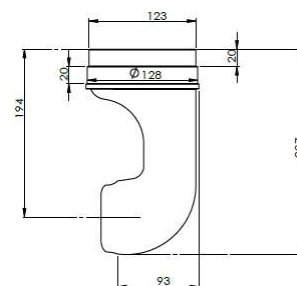
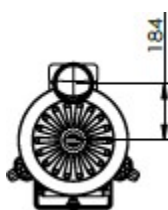
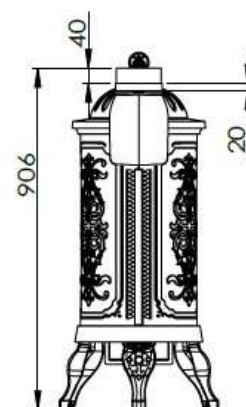
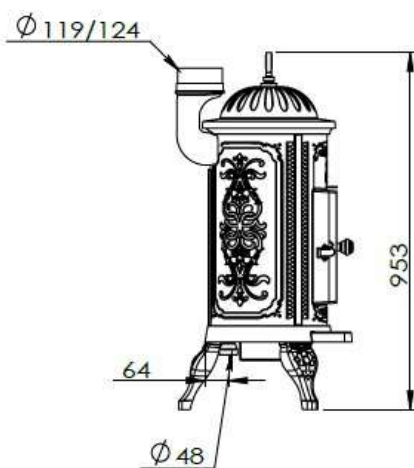
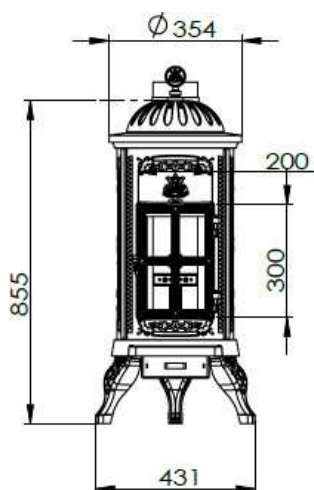
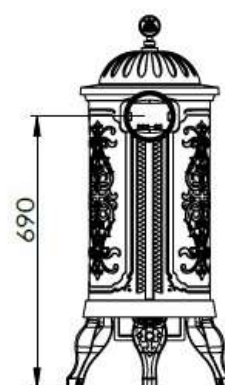
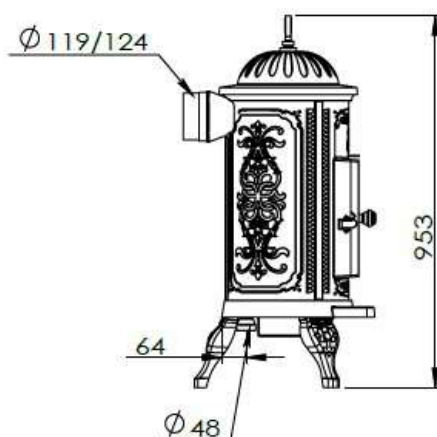
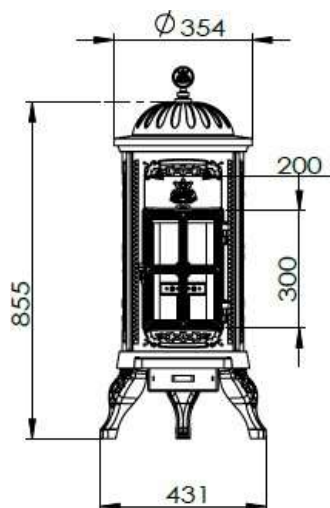
Carl 95/Carl 95

Minimi suojaetäisyys eteen: 800 mm

Luukun lasin vaihto

Poista lasin paikallaan pitävät klipsit ja asenna uusi lasi. Vaihda tiivistenaru tarvittaessa.

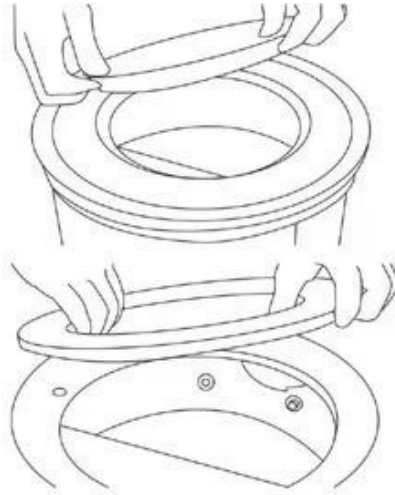


**Tekniset tiedot**

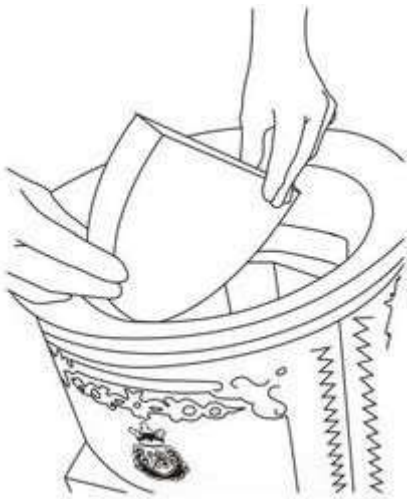
PainoK	70 kg
Orkeus	953 mm
Leveys	431 mm
Syvyys	441 mm
Savupiippu	120/125 mm
Tulipesän koko	
Halkaisija/korkeus	250 mm/400 mm
Materiaalil	Valurauta
Nimellisteho	4,0 kW
Hyötysuhde	82 %
Klapien pituus	33 cm
Suojaetäisyys taakse	300 mm
Suojaetäisyys sivuille	450 mm
Etuosan säteilyalue	800 mm
CE-approved	EN 16510



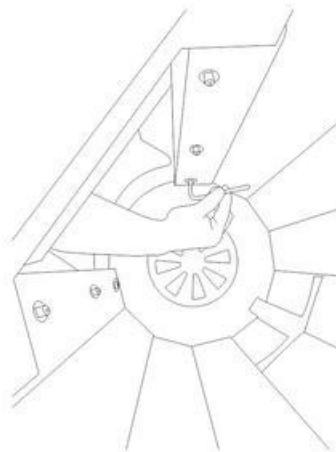
1. Poista kruunu.



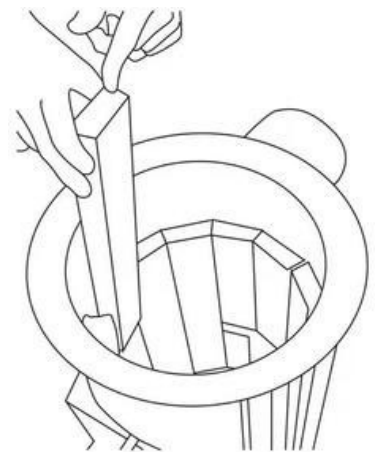
2. Poista keittolevy ja rengas.



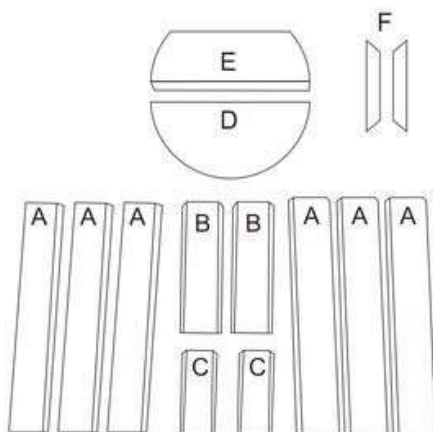
3. Poista savunohjain ja etummainen savuhyllä (E)



4. Poista kummaltakin puolelta 3 ruuvia, ja vedä suojalevyt toisiaan kohti eteen.



5. Poista vermikuliittilevy A. Sen jälkeen muut levyt voi poistaa. Laita takaisin päinvastaisessa järjestyksessä.



- A. Pitkä vermikuliitti
- B. Keskipituinen vermikuliitti
- C. Lyhyt vermikuliitti
- D. Taaempi savuhyllä
- E. Etummainen savuhyllä




Tekniset tiedot EN 16510-1:2022

Valmistaja	Westbo of Sweden AB Industrigatan 8, 333 75 Reftele SWEDEN
E-Mail	info@westbo.net
Tyyppi/mallinimi:	Carl 95
Tekninen eritelmä	EN 16510-2-1:2022
Tulisijan tyyppi	Typ BE
Käytettävä polttoaine	Puuklapit

Parametri	Yksikkö	Arvo	
P_{nom}	kW	4,0	Valmistajan ilmoittama nimellisteho
P_{SHnom}	kW	4,0	Nimellinen tilanlämmitysteho
P_{Wnom}	kW	NPD	Nimellinen lämmitysteho veteen
P_{part}	kW	NPD	Nimellisteho osittaisella polttoainemäärällä
P_{SHpart}	kW	NPD	Nimellinen teho osittaisella polttoainemäärällä huonetilaan
P_{wpart}	kW	NPD	Nimellinen teho osittaisella polttoainemäärällä veteen
P_{slow}	kW	NPD	Nimellisteho alhaisella polttoainemäärällä
P_{SHslow}	kW	NPD	Nimellinen teho alhaisella polttoainemäärällä huonetilaan
P_{wslow}	kW	NPD	Nimellinen teho alhaisella polttoainemäärällä veteen
$P_{acc in}$	kW	NPD	Teho varaavasta massasta
$T_{acc in}$	°C	NPD	Erillisen lämmönvaihtimen ilmanoton lämpötila
ζ_{acc}	Pa	NPD	Erillisen lämmönvaihtimen virtausvastus
η_{nom}	%	81,0	Hyötysuhde nimellisteholla
η_{part}	%	NPD	Hyötysuhde osittaisella polttoainemäärällä
η_s	%	65	Polttoyksikön kausittainen hyötysuhde nimellislämpöteholla
EEI	-	109	Energia tehokkuus luokka
$CO_{nom} (13 \% O_2)$	mg/m ³	1500	CO-päästöt 13 %:n happipitoisuudella nimellislämpöteholla
$CO_{part} (13 \% O_2)$	mg/m ³	NPD	CO-päästöt 13 %:n happipitoisuudella osakuormalla
$CO_{slow} (13 \% O_2)$	mg/m ³	NPD	CO-päästöt 13 %:n happipitoisuudella pienellä kuormituslämpöteholla
$NO_{Xnom} (13 \% O_2)$	mg/m ³	200	NOx-päästöt 13 %:n happipitoisuudella nimellislämpöteholla
$NO_{Xpart} (13 \% O_2)$	mg/m ³	NPD	NOx-päästöt 13 %:n happipitoisuudella osakuormalla
$NO_{Xslow} (13 \% O_2)$	mg/m ³	NPD	NOx-päästöt 13 %:n happipitoisuudella pienellä kuormituslämpöteholla
$OGC_{nom} (13 \% O_2)$	mgC/m ³	120	Hiilivetyypäästöt 13 %:n happipitoisuudella nimellislämpöteholla
$OGC_{part} (13 \% O_2)$	mgC/m ³	NPD	Hiilivetyypäästöt 13 %:n happipitoisuudella osakuormalla
$OGC_{slow} (13 \% O_2)$	mgC/m ³	NPD	Hiilivetyypäästöt 13 %:n happipitoisuudella nimellislämpöteholla
$PM_{nom} (13 \% O_2)$	mg/m ³	40	Hiukkaspäästöt 13% happipitoisuudella nimellisteholla
$PM_{part} (13 \% O_2)$	mg/m ³	NPD	Hiukkaspäästöt 13% happipitoisuudella osittaisella polttoainemäärällä nimellisteholla
$PM_{slow} (13 \% O_2)$	mg/m ³	NPD	Hiukkaspäästöt 13% happipitoisuudella alhaisella polttoainemäärällä nimellisteholla

Westbo Carl 95

p_{nom}	Pa	12	Minimiveto nimellisteholla
p_{part}	Pa	NPD	Minimiveto osittaisella polttoainemäärällä

p_{slow}	Pa	NPD	Minimiveto matalalla polttoainekuormalla
p_w	bar	NPD	Maximi vedenpaine
d_R	mm	300	Minimietäisyys takaa tulenarkaan materiaaliin
d_s	mm	450	Minimietäisyys sivulta tulenarkaan materiaaliin
d_c	mm	750	Minimietäisyys tulenarkaan materiaaliin yläpuolella
d_p	mm	800	Minimietäisyys edessä tulenarkaan materiaaliin
d_f	mm	560	Minimietäisyys tulenarkaan materiaaliin lattian säteilyalueella edessä
d_L	mm	560	Minimietäisyys tulenarkaan materiaaliin sivuseinän säteilyalueella edessä
d_B	mm	0	Minimietäisyys tulenarkaan lattiaan alla (ei jaloista)
d_{non}	mm	NPD	Minimietäisyys palamattomiin seiiniin
s	mm	0	Suojaeristeen paksuus
e_{lsb}	kW	NPD	Apusähköenergian kulutus osakuormalla
e_{lmax}	kW	NPD	Apusähköenergian kulutus nimellislämpöteholla
e_{lmin}	kW	NPD	Apusähköenergian kulutus osakuormalla
E, f	V, Hz	NPD	Syöttöjännite
W_{max}	W	NPD	Maximi virrankulutus
T_{snom}	°C	273	Savukaasulämpötila savupiipun liitosholkissa nimellisteholla
T_{spart}	°C	NPD	Savukaasulämpötila savupiipun liitosholkissa osittaisella polttoainekuormalla
T-Klasse	-	T600 - G	Savupiipun luokka
$\phi_{f,g nom}$	g/s	3,9	Savukaasun massavirta nimellisteholla
$\phi_{f,g part}$	g/s	NPD	Savukaasun massavirta osittaisella polttoainemäärällä
V_h	m ³ /h	NPD	Tilan lämpöhukka kun laite ei ole käytössä
CON oder INT	-	INT	Onko laite jatkuvaan (CON) vai jaksottaiseen (INT) käyttöön
d_{out}	mm	Ø 120	Savupiipun halkaisija
L,H,W	mm	431x953x441	Laitteen mitat (pituus, korkeus, leveys)
m	kg	70	Laitteen paino
m_{chim}	kg	80	Savupiipun maksimipaino
		Lue ja noudata ohjeita!	

Suoritusasoilmoitus asetuksen (EU) 305/2011 mukaisesti.

Tiedot EU:n mukaan 305/2011		Valmistajan rekisteröinti	
Tuotetyypin yksilöllinen tunnistekoodi		Carl 95	
Tarkoitettu käyttötarkoitus(t)		Tilalämmitys asuinalueilla Rakennukset	
Valmistaja / tavaramerkki		Westbo of Sweden AB Industrigatan 8, 333 75 Reftele RUOTSI	
Sähköposti		info@westbo.net	
Valtuutettu edustaja		Westbo of Sweden AB Industrigatan 8, 333 75 Reftele RUOTSI	
Sähköposti		info@westbo.net	
Rakennustuotteen suorituskyvyn pysyvyyden arviointi- ja varmennusjärjestelmät		Järjestelmä 3	
Ilmoitettu testilaboratorio on suorittanut alkuperäisen testin järjestelmän 3 mukaisesti. Ilmoitettu laitos.	NB-1625	Rhein-Ruhr Feuerstätten Prüfstelle GmbH Im Lipperfeld 34b, 46047 Oberhausen, SAKSA	
	Testiraportin numero	RRF – 40 17 4691	
Harmonisoidut tekniset määrittelyt		EN 16510-2-1:2022	
Olellaiset ominaisuudet			
Mekaaninen vastus ja vakaus			
Kantavuus		80 kg	
Turvallisuus tulipalon sattuessa			
Minimietäisyydet tulenarkoihin materiaaleihin	Vähimmäisetäisyys palaviin materiaaleihin –alla	dB = 0 mm	
	Vähimmäisetäisyys palaviin materiaaleihin – edessä lattian säteilyalueella	dF = 560 mm	
	Vähimmäisetäisyys palaviin materiaaleihin –ylös	dC = 750 mm	
	Vähimmäisetäisyys palaviin materiaaleihin –takaa	dR = 300 mm	
	Vähimmäisetäisyys palaviin materiaaleihin –sivulta	dS = 450 mm	
	Vähimmäisetäisyys palaviin materiaaleihin – sivusäteilyalue edessä	dL = 560 mm	
	Minimietäisyys vierekkäisiin palaviin materiaaleihin – eteen	dP = 800 mm	
	Suojaeristemateriaalin materiaalityyppi ja paksuus	s = 0 mm	
	Hygienia, terveys ja ympäristö		
	<i>Päästöt nimellislämmöntuotolla</i>		
	Hiilimonoksidi (CO)		1500 mg/m ³
	Typpioksidit (NOx)		200 mg/m ³
	Orgaaninen kaasumainen hiili (OGC)		120 mg/m ³

Hiukkaset (PM)	40	mg/m ³
<i>Päästöt osakuormalla lämmöntuotolla</i>		
Hiilimonoksidi (CO)	NPD	mg/m ³
Typpioksidit (NOx)	NPD	mg/m ³
Orgaaninen kaasumainen hiili (OGC)	NPD	mg/m ³
Hiukkaset (PM)	NPD	mg/m ³
Tiedot (EU) 305/2011:n mukaisesti	Valmistajan rekisteröinti	
Turvallisuus ja saavutettavuus käytössä		
<i>Tiedot savupiipun asennusta varten nimellislämpötulolla</i>		
Savukaasun ulostulolämpötila	273	°C
Minimiveto	12	Pa
Savukaasun massavirtaus	3,9	g/s
<i>Tiedot savupiipun asennusta varten osakuorman lämmöntuotolla</i>		
Savukaasun ulostulolämpötila	NPD	°C
Minimiveto	NPD	Pa
Savukaasun massavirtaus	NPD	g/s
<i>Tiedot savupiipun asennusta varten turvallisuustestin lämmöntuoton mukaan</i>		
Savupiipun luokka	T600 - G	
Energiansäästö ja lämmön säilyminen		
<i>Laitteen lämpötehokkuus ja energiatehokkuus nimellislämpötuotolla</i>		
Tilan lämmitysteho	4,0	kW
Veden lämmitysteho	NPD	kW
Hyötysuhde	82	%
<i>Laitteen lämpötehokkuus ja energiatehokkuus osakuormalla ja lämmöntuotolla</i>		
Tilan lämmitysteho	NPD	kW
Veden lämmitysteho	NPD	kW
Hyötysuhde	NPD	%
<i>Tilan lämmitystehokkuus</i>		
Kausiluonteinen tilalämmityksen hyötysuhde nimellislämpötuotolla	65	%
Energiatehokkuus	Energiatehokkuusindeksi (EEI)	107
	Energiatehokkuusluokka	A+
Sähkön kulutus nimellislämpötuotolla	NPD	kW
Sähkönkulutus osakuormalla lämmöntuotolla	NPD	kW
Virrankulutus valmiustilassa	NPD	kW
Luonnonvarojen kestävä käyttö		
Ympäristön kestävyys	NPD	
Edellä mainitun tuotteen suorituskyky vastaa ilmoitettua suorituskykyä. Tämä suoritusilmoitus annetaan asetuksen (EU) nro 305/2011 mukaisesti, yksinomaan edellä mainitun valmistajan vastuulla.		

Signed on behalf of the manufacturer

Mattias Gunnarsson, CEO
Westbo of Sweden AB
2026-02-18




EU vaatimustenmukaisuusvakuutus.

Valmistaja

Westbo of Sweden AB
Industrigatan 8, 333 75 Reftele
SWEDEN

ilmoittaa yksinomaan vastuulleen, että asuinrakennusten tilojen lämmitykseen tarkoitettu tuote kaupanimellä

Carl 95

on vaatimusten mukainen:

**- direktiivit energiaan liittyvien tuotteiden vaatimusten asettamisesta (Ecodesign) 2009/125/EY ja (EU) 2015/1185
- Delegoitu asetus (EU) 2015/1186 paikallisten tilalämmittimien energiamerkinnöistä**

ja noudattaa seuraavaa harmonisoitua standardia:

EN 16510-2-1:2022

Tuote testattiin standardin vaatimusten täyttämiseksi ilmoitetun elimen toimesta:

NB-1625 Rhein-Ruhr Feuerstätten Prüfstelle GmbH Im
Lipperfeld 34b, 46047 Oberhausen, SAKSA

Tyyppitestiraportin numero:

RRF – 40 17 4691

Tärkeitä huomioita asennuksesta ja huollosta:

Lue ja noudata asennus- ja käyttöohjeita! Etäisyydet tulenarkoihin materiaaleihin ja palosuojaukseen on noudatettava! Laitteen on saatava riittävästi paloilmaa. Vesiteknologialla varustetut lämmityslaitteet voidaan ottaa käyttöön vain, jos kaikki turvalaitteet ovat toimintakunnossa!

Mattias Gunnarsson, CEO
Westbo of Sweden



TAKUU

Westbo of Sweden kamiinoilla on 15 vuoden takuu valuraudalle sekä vuoden takuu kulutustavaroiden, kuten palotiilien, vermikuliitin, arinoiden, lasin, kahvojen ja köysitiivisteiden luonnolliselle kulumiselle.

Takuu on voimassa vain, jos kamiinaa on käytetty asianmukaisesti ohjeiden mukaisesti, eikä takuu ole voimassa, jos on tapahtunut äärimmäistä tai huolimattonta käsittelyä, kuten ylikuumentamista, väärää polttoainetta tai liikaa puuta jne.

Westbo of Sweden on velvollinen toimittamaan uudet osat/kamiinan, jos takuun piiriin kuuluvia vikoja ilmenee, mutta ei ota vastuuta vaihdon poisto- tai asennuskustannuksista.

Takuu koskee vain tuotetta, eikä ostajalla ole oikeutta korvaukseen henkilökohtaisista tai omaisuusvahingoista



Ystävällisin terveisin

Mattias Gunnarsson
Managing director
Westbo of Sweden AB