

---

Asennus- ja käyttöohjeet

---

# WESTBO Classic



Westbo of Sweden

Huomioi ja noudata kaikkia varoituksia ja turvaohjeita. Käytä aina alkuperäisiä varaosia.

Näiden käyttöohjeiden sivuuttaminen mitätöi takuun



#### **VAROITUS!**

Tämä kuvake ilmaisee mahdollisesti vaarallisen tilanteen. Tämän varoituksen sivuuttaminen voi johtaa vakaviin vammoihin tai jopa kuolemaan.



#### **VAROITUS!**

Tämä kuvake osoittaa mahdollisen vaarallisen tilan. Tämän varovaisuuden laiminlyönti voi johtaa omaisuusvahinkoihin tai henkilövahinkoihin.

Asentajan ja käyttäjän tulee huolellisesti tarkistaa käyttöohje ennen kamiinan asentamista ja käyttöä.

Kamiinan asennuksessa tai liittämisesä on tärkeää noudattaa:

- Rakennusmääräykset
- Kamiinan mukana toimitetut tekniset dokumentit.
- Paikalliset säädökset sekä kaikki asiaankuuluvat kansalliset ja eurooppalaiset standardit

#### **Kun kamiina vastaanotetaan.**

Kun kamiina vastaanotetaan, on tärkeää tarkistaa tavarat, ettei kamiina ole vahingoittunut kuljetuksen aikana. Vahingoista tulee ilmoittaa välittömästi rahtiyhtiölle.

#### **Savupiipun tarkastus.**

Hyvä neuvo asennuksessa olemassa olevaan savupiippuun on ottaa yhteyttä savupiipun nuohoojaan ennen asennusta.

#### **Liittäminen uuteen savupiippuun.**

Noudata savupiipun toimittajan ohjeita.

#### **Sopiva savupiippu**

Laite on liitettävä savupiippuun, joka täyttää EN 15287-1, EN 15287-2 ja EN 13384-1 -vaatimukset. Savupiipun on oltava sopivan kokoinen ja rakennettu niin, jotta laite toimii turvallisesti ja tehokkaasti.

#### **Piipun veto**

Ennen asennusta asentajan on varmistettava, että savupiippu toimii oikein. Tähän kuuluu riittävän vedon tarkistaminen ja savupiipun esteettömyyden varmistaminen. Ammattimaisen nuohoojan tulee tehdä tämä varmennus ja toimittaa dokumentaatio, joka vahvistaa savupiipun soveltuvuuden laitteen käyttöön.



#### **MUISTIINPANO!**

Antaa lisäneuvoja kamiinan käyttöön ja hyödyllistä tietoa.



#### **YMPÄRISTÖ!**

Tällä symbolilla korostuneissa osioissa on ohjeita ympäristövastuullisesta toiminnasta sekä asiaankuuluvista ympäristölaeista ja -säädöksistä.

#### **Lattian kantavuus ja sopivat toimenpiteet**

Varmista, että lattia kestää laitteen painon. Ennen asennusta on lattian kantavuus arvioitava pätevän asentajan toimesta. Tarvittaessa ryhdytään asianmukaisiin toimenpiteisiin (esim. vahvistettu pohja, suojalevyt) varmistaaksesi turvallisen ja vakaan asennuksen.

#### **Yhteys uuteen savupiippuun.**

Noudata savupiipun toimittajan ohjeita. Laite EI sovellu jaettuun savupiippujärjestelmään.

#### **Asennushuoneen vaatimukset**

Asennushuoneen on tarjottava riittävästi tilaa, rakenteellista vakautta ja ilmanvaihtoa, jotta laite toimii turvallisesti ja tehokkaasti. Lattioiden, seinien ja kattojen on kestettävä lämpösäteilyä ja laitteen painoa.

Älä asenna laitetta käytäviin, portaikoihin tai muihin pakoreitteihin. Vältä huoneita, joissa ilmanvaihto ei riitä tai joissa palavia materiaaleja varastoidaan liian lähellä laitetta.

Asennuksen on noudatettava kaikkia sovellettavia kansallisia rakennusmääräyksiä ja turvallisuusstandardeja.



#### **VAROITUS! Lattian suojaus**

Lattiasuoja estää kamiinan edessä olevan lattian syttymisen. Tarkista paikalliset säädökset kotimaisten viranomaisten toimesta. Lattiasuoja saattoi koostua 0,7 mm metallilevystä, lasista, laatoista, luonnonkivistä jne.

Katkaise hihna ja poista



**Sytytys**

Suosittelimme käyttämään sytytyspaloja, joita löydät jälleenmyyjältäsi. Niiden avulla puu syttyy nopeasti ja palaminen on puhtaampaa. Älä koskaan käytä sytytysnestettä. Sytyttäessä paloilmansäädin (kuva 1) on oltava täysin auki.

Käytä noin 1,5–2 kiloa kuivia klapeja. Aseta ne kuten kuvassa numero 1, kaksi klapiä pohjalle ja pilkkeitä päälle.



Kuva 1

Lisää sitten kaksi tai kolme sytytyspalaa pilkkeiden väliin ja sytytä. Anna kamiinan luukun olla raollaan hetken. Sulje luukku, kun tuli palaa hyvin. Näin tapahtuu nopea sytytys, joka minimoi lasin nokikerroksen.

**Polttopuiden määrä:****Polttoaineen maksimitäyttöasteen/korkeuden määrittely:****Jatkuva poltto**

On tärkeää, että tulipesässä on oikea lämpötila, jotta saat tuotteestasi parhaan hyödyn. Kun kamiinaa käytetään oikein, savun ei pitäisi olla näkyvää.

Laitte kykenee ajoittaiseen toimintaan EN 16510:n mukaisesti.

Säädä paloilmansäädin savupiipun vetoon nähden. Tulen pitää palaa hyvin. Jos säädin on liian pienellä, tuli voi sammua, lasiluukku ja piippu nokeentua. Aseta paloilmansäädin vähintään puoliksi auki saavuttaaksesi nimellistehon.

Tulipesään tulisi lisätä lisää uusia puita, kun edelliset ovat palaneet hiillokselle.

Nimellislämmön saavuttamiseksi aseta uudet klapiit (kokonaispaino: 1,35–1,5 kg) tulipesän arinan keskelle (noin 1 cm välein). Uuden polttopuun lisäämisen jälkeen paloilmansäädin tulisi avata kokonaan lyhyeksi aikaa sytytyksen tukemiseksi. (korkeintaan 3 minuuttia).

Tyypillinen puiden lisäysväli on 40–45 minuuttia nimellisteholla poltettaessa.

**VAROITUS!**

Älä käytä laitetta epäsuotuisissa savupiipun vedoissa tai huonoissa sääolosuhteissa.

**VAROITUS!**

Kamiinaa ei saa muuttaa tai muokata!

**VAROITUS!**

Älä koskaan käytä kamiinan sytyttämiseen alkoholia, bensiiniä, bensiinityypistä lyhtypolttoainetta, kerosiinia, hiilsytyttimen nestettä, etyylialkoholia tai vastaavia nesteitä sytyttääksesi tai kohentaaksesi tulta kamiinassa. Pidä kaikki tällaiset nesteet kaukana kamiinasta käytön aikana

Älä polta kamiinassa roskia.

Käytä vain valmistajan suosittelemia polttoaineita. Älä polta sopimattomia materiaaleja (katso luku puun käsittely)

Varmista riittävä palamis- ja ilmanvaihto-ilma. Pidä kaikki ilmanotto- ja esteettömänä käytön aikana.

Varmista riittävä suojatulipalon riskiä vastaan laitteen lämpösäteilyalueen sisällä ja ulkopuolella.

Laitteen osat, erityisesti ulkopinnat, kuumenevat käytön aikana. Pidä lapset poissa ja varo palovammoja.

**VAROITUS!**

Pidä palotila ja tuhkalaatikon kansi suljettuina koko ajan, paitsi sytytyksen, puiden lisäyksen tai tuhkan ja jäämien poistamisen aikana, jotta savun vuotaminen estyy. Älä polta luukku auki.

**VAROITUS!**

Mitään tulenarkaa materiaalia ei saa missään tapauksessa varastoida takan alla olevassa tilassa.



**VAROITUS!****Polttoilman syöttö**

Tämä laite vaatii riittävän paloilmansyötön toimiakseen. Huoneessa on oltava tuuletusaukko ulos, josta laite saa riittävästi ilmaa. Ilmanottoaukkoja ei saa olla mahdollista sulkea. Varmista etteivät ilmanottoaukot voi tukkeutua. Ilman voi myös tuoda putkella ulkoa suoraan tulipesälle. Ilmatiiwiissä tai matalaenergisisä rakennuksissa suositellaan paloilman tuomista putkella ulkoa.

**VAROITUS!****Muut polttolaitteet samassa huoneessa/yhdistetyssä tilassa**

Jos samassa huoneessa tai viereisessä tilassa käytetään muita palolaitteita, kaikille laitteille on oltava riittävästi palamisilmaa. Tarkista aina nuohoojalta, onko samanaikainen käyttö sallittua.

**VAROITUS!**

Luukun kahva voi kuumentua käytön aikana. Kun lisää puita, suojaa kädet mukana tulevilla kamiinahanskoilla.

**VAROITUS!**

Varmista, että klapit on asetettu riittävän kauas (vähintään 5 cm) kamiinan luukun lasista.

Paloilmansäädintä saa pitää täysin auki vain sytyttäessä. Kun tuli palaa hyvin, pienennä paloilmansaantia.

**VAROITUS!****Poistoilmalaitteiden, kuten poistokoneiden, kylpyhuoneen tuulettimien, kuivausrumpujen käyttö**

Poistoilmalaitteet voivat aiheuttaa negatiivista painetta, joka heikentää savupiipun vetoa ja aiheuttaa savun pääsyn huoneeseen. Älä käytä tällaisia laitteita samanaikaisesti kamiinan kanssa, ellei ole asennettu turvallista palamisilmansaantia. **CAUTION!**

**Combustion air supply**

This appliance requires a dedicated supply of combustion air. Provide either a permanent air supply to the room or connect the appliance to an external air inlet. Air inlets and ducts must be sized by the installer and kept free from obstruction.

Position air inlet grilles so that they cannot be blocked or closed accidentally. In airtight or low-energy buildings, an external combustion air connection is recommended.

**Tuhkien tyhjennys**

Tuhkalaatikko on tulipesän alla. Arinaa voi liikuttaa vivusta. Katso kuva 3.

Puhdista tuhkat arinalta tuhkalaatikkoon ja tyhjennä tuhkalaatikko palamattomaan, kannelliseen astiaan palamattomaan ympäristöön. Älä koskaan tyhjennä tuhkia, kun laitteessa on tulet. Tuhkan seassa voi olla hehkuvia hiiliä useita päiviä tulen sammumisen jälkeen.

**Puhdistus**

Jälleenmyyjälläsi on erityisiä pesuaineita lasiluukun puhdistamiseen. Älä käytä hankaavia pesuaineita.

**Haju**

Ensimmäisellä poltolla saattaa tulla hajua ja savua. Tämä johtuu siitä, että kamiinan varastointipinnoite haihtuu. Haju katoaa muutaman polton jälkeen.

Voit säätää kamiinan lämpötehoa säätämällä polttoaineen määrää.

**MUISTIINPANO!**

Älä yritä hidastaa palamista pienentämällä paloilmansyöttöä liikaa. Puulämmityksessä se voi johtaa keskeneräiseen palamisprosessiin ja aiheuttaa räjähdysmäisen palamisen riskin, kuten kertyneiden puukaasujen palamisen (leimahtamisen).

Siirtymäkausina (kevät/syysy) ulkolämpötilat yli 16° voivat aiheuttaa häiriötä savupiipun vedossa. Jos tässä lämpötilassa ei voida aiheuttaa vetoa polttamalla paperia tai pientä puunpalaa (pilottitulta), tulta ei tule



sytytettyä. Huoneen lämmönhukkaan välttämiseksi sulje paloilmansäädin lämmitysprosessin päätyttyä, kun palamisprosessi on täysin valmis.

**VAROITUS!**

On tärkeää, että puut syttyvät nopeasti. Älä sulje lasiluukua ennen kuin puu on alkanut palaa. Jos tuli kytee, se voi pahimmassa tapauksessa aiheuttaa kaasuräjähdyksen, joka voi vahingoittaa kamiina.

Kun lisäät polttopuita, avaa lasiluukku varovasti, jotta savu ei tule huoneeseen. Älä koskaan lisää puita ennen kuin tulipesässä on vain hiillos jäljellä.

**VAROITUS!**

Terveyshaittavaikutusten estämiseksi kenenkään ei tulisi jäädä huoneisiin ensimmäisen polton aikana, ellei se ole ehdottoman välttämätöntä. Varmista, että huone on hyvin tuuletettu ja avaa ikkunat sekä ulko-ovet. Tarvittaessa käytä tuuletinta nopeampaan ilmanvaihtoon.

Jos maksimilämpötilaa ei saavuteta ensimmäisellä lämmityskerralla, saatat huomata hajun lyhyen aikaa seuraavalla käyttökerralla.

**VAROITUS!****Savupiippupalo**

Savupiipun nokipalon sattuessa kaikki ovet ja ilmanohjaimet on suljettava. Tarvittaessa ota yhteyttä viranomaisiin.

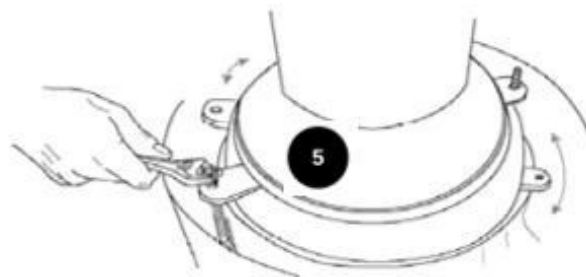
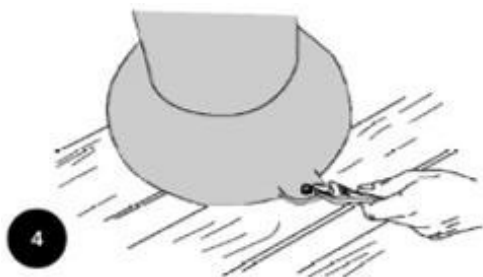
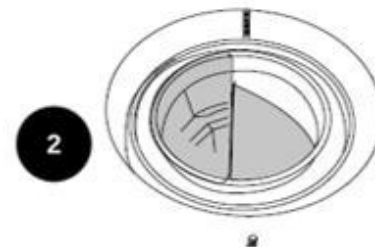
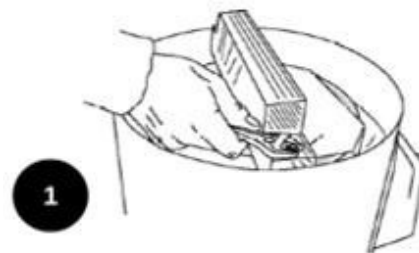
Nokipalon jälkeen, nuohoojan on tarkastettava piipun ja takan kunto.



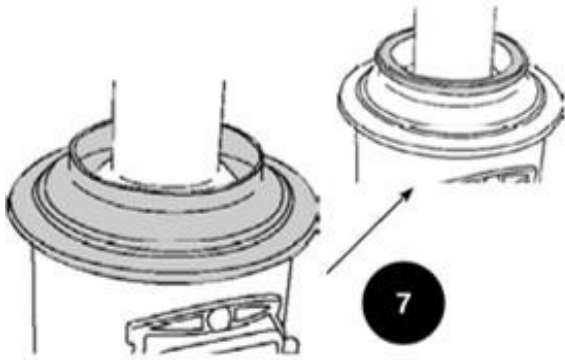
**Asennus**

1. Pura ensin kamiina pakkauksesta ja varmista, että kaikki on toimitettu eikä mitään puutu tai ole vaurioitunut. Jos vaurioita ilmenee, ilmoita niistä välittömästi kuljetusliikkeelle.
2. Irrota kamiinan pohjaosa (runko) kuormalavalta ja aseta se paikalleen. Poista sitten kuljetuslukko. Kuva 1.
3. Aseta ylempi teräksinen savunohjain rungon päälle. Kuva 2.
4. Irrota kamiinan yläosa kuormalavalta. Kuva 3 Säilytä pultit ja tuet myöhempää käyttöä varten.
5. Irrota savuputki kuormalavasta. Kuva 4 Aseta se rungon päälle tiivistenarua vasten.

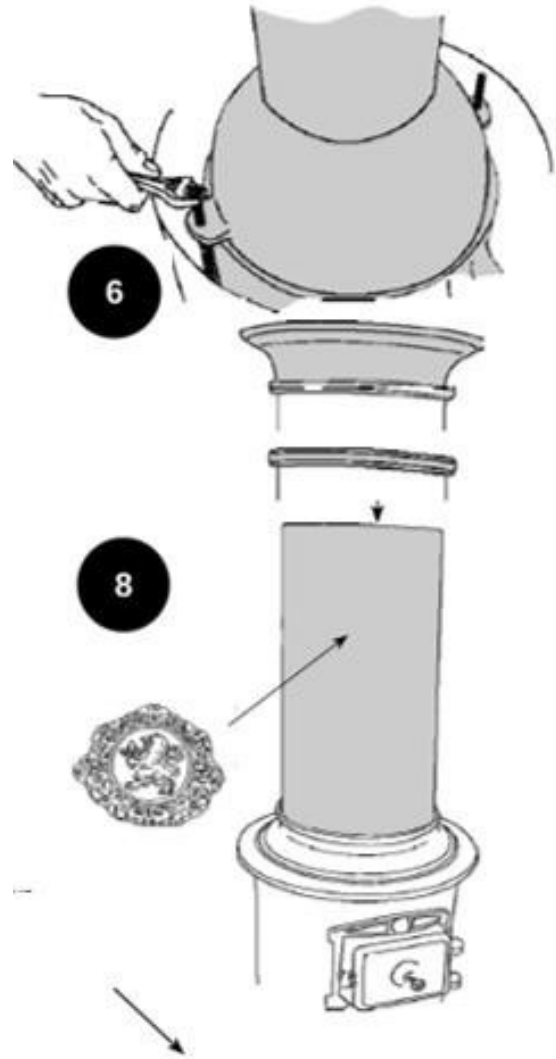
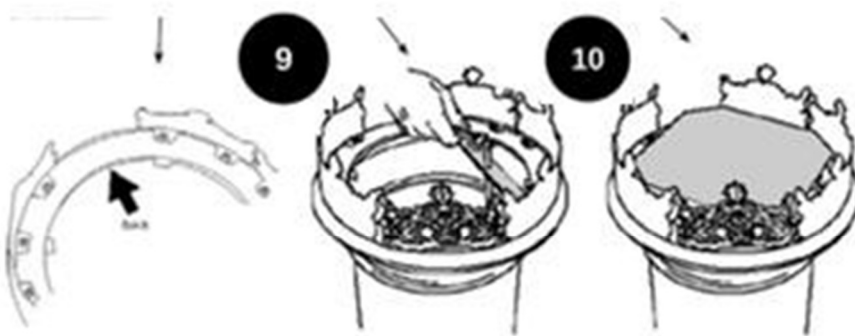
Jos tilasit kamiinan kääntyvällä yläosalla, asenna se nyt. Katso kuva 5.



6. Kierretappien tulisi mennä savuputken kahdesta reijästä. kuva 6. Asenna valurautarengas, ja teräsputki kuten kuvissa 7 ja 8.



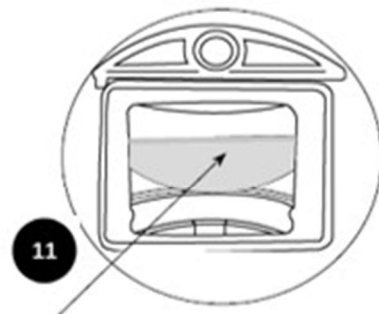
7. Asenna kruunun 6 osaa (jos se on tilattu) ja laita se kamiinan päälle kuten kuvassa 9 ja kiinnitä se paikalleen. Tässä vaiheessa on mahdollista säätää kamiinan runkoa suoraksi. Jos etäisyys kattoon kamiinan päällä on yli 500 mm, teräksistä kuvassa 10 näkyvää säteilysuojaa ei tarvita.



8. Laita alempi savunohjain paikalleen kuvan 11 mukaan, jos se on otettu pois pakkausta purettaessa.

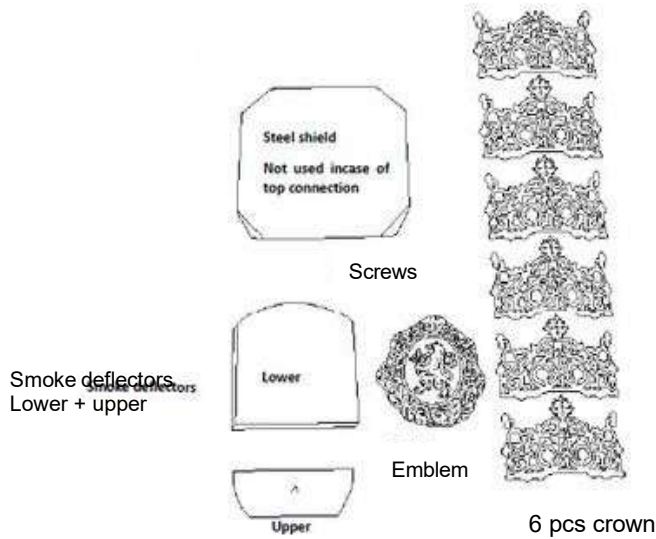
9. Jos olet tilannut leijonasympolin, kuva 8, asenna se poraamalla 2x3,5mm reiät.

10. Lopuksi liitä kamiina savupiippuun.



**HUOMIO!**

Toimitus sisältö. Kruunu ja leijonasymboli lisävarusteita.



**Laite on puhdistettava ja huollettava säännöllisesti, jotta se toimii asianmukaisesti.**  
**Tuhka, noki ja muut kerrostumat on poistettava.**

**Suosittelut puhdistusmenetelmät (vain kun laite on kylmä)**

- **Tuhkan poistaminen:** Anna tuhkan jäähtyä kokonaan ennen sen poistamista. Käytä metallista tuhkasäiliötä, jonka kansi on tiukasti kiinni.
- **Sisätilojen puhdistus:** Käytä pölynimuria, jossa on tuhkasäiliö, tai pehmeää harjaa, poistaaksesi tuhkan ja noen jäämät tulipesästä.
- **Lasin puhdistus:** Puhdista kamiinan ovi säännöllisesti kostealla liinalla. Sitkeisiin kerrostumiin voidaan käyttää sopivia kamiinalasinpuhdistusaineita.
- **Savupiippu ja savuputki:** Puhdista savupiippu ja savuputki nuohoojan toimesta vähintään kerran vuodessa, jotta savun poisto on turvallista.
- **Tärkeää:** Varmista, että riittävä pääsy on mahdollista laitteen, savukaasuliittimen ja savupiipun savupiipun säännölliseen puhdistukseen.
- Ennen kuin sytytät laitteen uudelleen pitkän käyttämättömyyden jälkeen, tarkista aina, että savupiippu ja ilmapöytä ovat tukkeutumattomia.

**Vianmääritys ja turvallinen sammutus**

<b><u>Ongelma</u></b>	<b><u>Mahdollinen syy</u></b>
<b>Puu ei syty tai sytty hitaasti</b>	<ul style="list-style-type: none"><li>- Puut on liian paksuja</li><li>- Puu on kostea</li><li>- Riittämätön ilmansyöttö</li></ul>
<b>Puu kytee, palaa ilman kirkasta liekkiä tai sammuu</b>	<ul style="list-style-type: none"><li>- Puu on kostea</li><li>- Riittämätön ilman saanti</li><li>- Ilmansyöttö on suljettu liian tiukasti</li><li>- Ulkolämpötila on liian korkea</li></ul>
<b>Liiallinen noki; Lämmönkestävät paneelit likaantuvat</b>	<ul style="list-style-type: none"><li>- Ulkolämpötila on liian korkea</li><li>- Riittämätön ilmansyöttö</li><li>- Liian vähän puuta saa palotilan pysymään kylmänä</li></ul>
<b>Tulipesän lasi muuttuu nokiseksi</b>	<ul style="list-style-type: none"><li>- Kostea puu</li><li>- Riittämätön ilmansyöttö</li><li>- Tulipesän ovi ei ole tiiviisti tiivistetty</li><li>- Heikko savupiippuveto</li></ul>
<b>Puu palaa liian nopeasti</b>	<ul style="list-style-type: none"><li>- Savupiippuveto on liian voimakas</li><li>- Klapit ovat liian pieniä</li><li>- Paloilmansäätö liian suurella</li></ul>
<b>Savua pääsee huoneeseen polton aikana</b>	<ul style="list-style-type: none"><li>- Riittämätön ilmansyöttö tai suljettu ilmansyöttö</li><li>- Savupiipun poikkileikkaus liian kapea</li><li>- Noen kertyminen kamiinaan, putkeen tai savupiippuun,</li><li>- Tuuli puhaltaa savupiipusta alas</li><li>- Poistoilmapuhaltimet (keittiö, kylpyhuone) aiheuttavat negatiivista painetta</li></ul>
<b>Savupiippu kastuu / creosootti muodostuu / kondenssivesivuotoja</b>	<ul style="list-style-type: none"><li>- Kostea puu</li><li>- Savukaasut tai savupiippu ovat liian kylmiä</li><li>- Savupiipun poikkipinta-ala on liian leveä</li></ul>
<b>Tuli palaa hyvin, mutta kamiina ei lämpene</b>	<ul style="list-style-type: none"><li>- Savupiippuveto on liian voimakas</li><li>- Paloilmansäädin on asetettu väärin</li><li>- Savupiippuveto on liian heikko</li></ul>
<b>Savua pääsee ulos, kun tulipesän ovi avataan</b>	<ul style="list-style-type: none"><li>- Savupiipun poikkileikkaus liian leveä tai kapea</li><li>- Tuli palaa liian voimakkaasti</li><li>- Ovi avautui liian nopeasti</li><li>- Poistoilmapuhaltimet (esim. kylpyhuoneessa tai keittiössä) aiheuttavat olohuoneeseen negatiivista painetta, joka vetää savua liedestä.</li><li>- Paloilmansäädin on kiinni, mikä rajoittaa ilmavirtaa.</li></ul>

**Ylikuumentuminen tai epänormaali toiminta:**

- **Välitön toimenpide:** Pidä laitteen ovi kiinni ja anna laitteen jäähtyä luonnollisesti.
- **Älä yritä poistaa palavaa polttoainetta** palotilasta.
- **Älä sulje ilmanvaihtoa kokonaan**, sillä se voi aiheuttaa keskeneräistä palamista.

**Savun vuotaminen tai epätavallinen käytös:**

- Varmista, että huone on tuuletettu.
- Lopeta laitteen käyttö, jos savua pääsee huoneeseen tai epänormaali toiminta jatkuu.

**Ammatillinen apu:**

- Ota yhteyttä pätevään teknikkoon, jos vian syytä ei voida tunnistaa tai ratkaista turvallisesti.

**MUISTIINPANO!**

Noudata aina valmistajan ohjeita tulipalon tai loukkaantumisriskin välttämiseksi.

**YMPÄRISTÖ!****Purku, kierrätys ja hävittäminen elinkaaren lopussa****Purkaminen**

Ennen laitteen purkamista varmista, että se on irrotettu kaikista virtalähteistä ja että jäljelle jäänyt lämpö on haihtunut. Käytä sopivia työkaluja ja henkilönsuojaimia vammojen ehkäisemiseksi.

**Kierrätys**

Laite sisältää materiaaleja, joita voidaan kierrättää, kuten metalleja, muoveja ja lasia. Erottele nämä materiaalit paikallisten kierrätysohjeiden mukaisesti, jotta käsittely on sujuvaa. Vältä sekoittamasta kierrätettäviä materiaaleja ei-kierrätettävään jätteeseen.

**Hävittäminen**

Älä hävitä laitetta kotitalousjätteiden mukana. Ota yhteyttä paikallisiin jätehuoltoviranomaisiin järjestääksesi asianmukaisen hävittämisen. Monilla alueilla tarjotaan noutopalveluita suurille kodinkoneille tai niillä on nimettyjä jättepisteitä.

**Ympäristönäkökohdat**

Laitteiden väärin hävittäminen voi johtaa ympäristön saastumiseen ja resurssien tuhlaukseen. Noudattamalla asianmukaisia purku-, kierrätys- ja hävitysmenettelyjä edistät ympäristönsuojelua ja noudatat sovellettavia säädöksiä.

**YMPÄRISTÖ!****Puiden varastointi**

Halkaistut klapit tulisi säilyttää katoksen alla 1–2 vuotta ennen käyttöä. Ennen käyttöä säilytä puu huoneenlämmössä. Muistathan, että puu imee ilmasta kosteutta syksyllä ja talvella.

**Kosteus**

Ympäristöongelmien välttämiseksi ja parhaan polttoainetaloudellisuuden saavuttamiseksi klapit on kuivattava ennen käyttöä. Käyttämällä kosteita puita suuri osa lämmöstä käytetään veden haihduttamiseen. Kamiina ei siis tuota lämpöä. Tämä on tietenkään taloudellisesti kannattamatonta, ja lasiluukkuihin, kamiinan sisäpuolelle ja savupiippuun tulee nokea. Ympäristö saastuu myös.

**Kielletyt polttoaineet:**

Maalattu, painekyllästetty tai liimattu puu. Lastulevy, muovi tai käsitelty paperi ei sovellu polttoon. Näiden tuotteiden sisältämät aineet ovat haitallisia sekä ympäristölle että kamiinalle. Savupiippuun voi syttyä nokipalo, jos käytät yllä mainittua materiaalia.

Yksinkertaisesti sanottuna, polta vain kuivia, puhtaita puuklapeja.

**Suosittelut polttoaine**

Käytä vain kuivia, halkaistuja puuklapeja, joiden kosteuspitoisuus on alle 20 %. Suositeltuja lajeja ovat pyökki ja koivu.



## HUOMIO!

### ETÄISYYDET PALAMATTOMIIN MATERIAALEIHIN

Suosittellemme vähintään 5 cm väliä palamattomien materiaalien ja kamiinan välillä. Väli mahdollistaa oikeanlaisen ilmankierron.

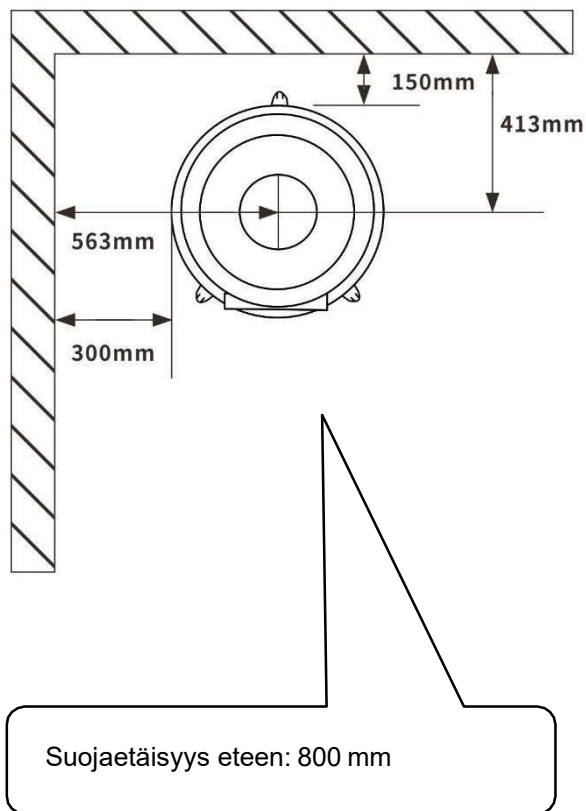
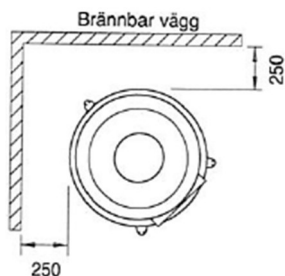


## HUOMIO!

### LÄMPÖTILAHERKÄT MATERIAALIT

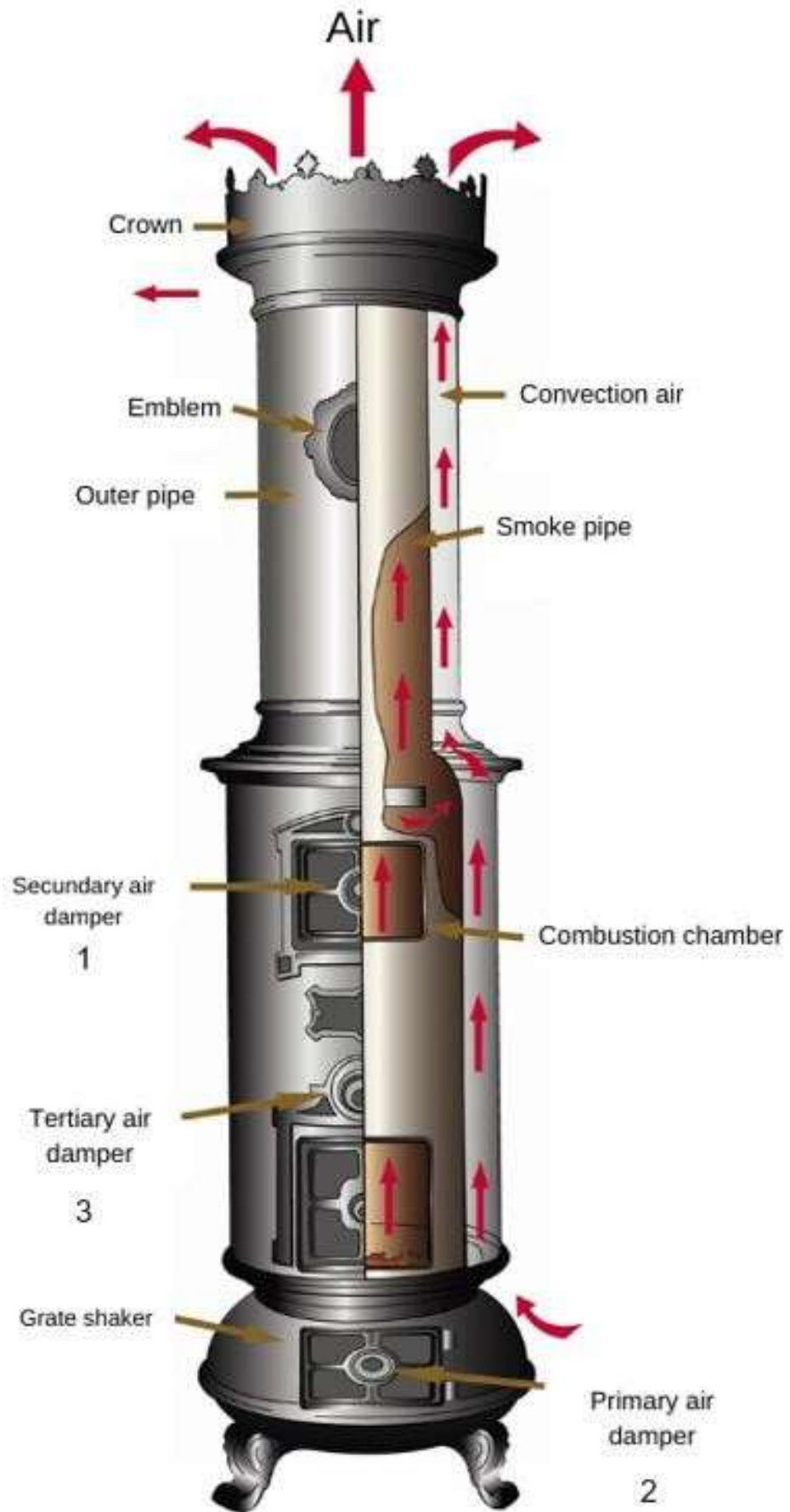
Lämpötilaherkät materiaalit, kuten lasi ja muovi, voivat vaatia suuremmat suojaetäisyydet kuin mitä on ilmoitettu suojaetäisyyksiksi tulenarkoihin materiaaleihin.

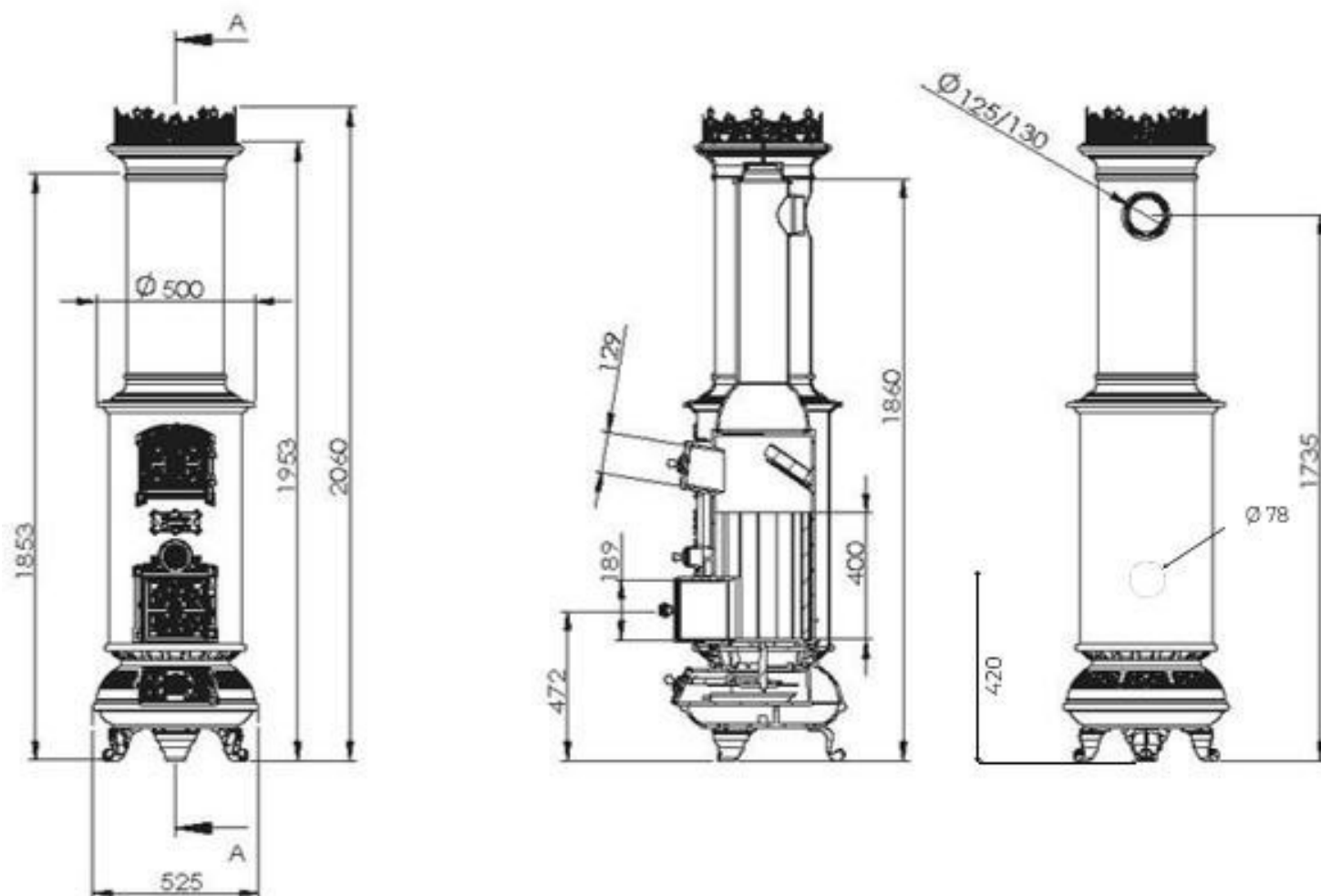
Suojaetäisyydet tulenarkoihin seiniin kulma-asennuksessa.



## VAROITUS!

Mitään tulenarkaa materiaalia ei ehdottomasti saa säilyttää kamiinan alla olevassa tilassa.



**Tekniset tiedot**


Paino	230 kg
Materiaali	Valurauta
Teho	7,0 kW
Hyötysuhde	81%
CE-hyväksyntä	EN16510
Etäisyydet tulenarkaan	
Takaa	150 mm
Sivuilta	300 mm
Lasiluukusta eteen	800 mm
Lasiluukun etusäteilyalue:	800 mm

## Tekniset tiedot. EN 16510-1:2022

Valmistaja	Westbo of Sweden AB Industrigatan 8, 333 75 Reftele SWEDEN
E-Mail	info@westbo.net
Tyyppi/mallinimi:	Classic
Tekninen eritelmä	EN 16510-2-1:2022
Tulisijan tyyppi	Typ B
Käytettävä polttoaine	Puuklapit

Parametri	Yksikkö	Arvo	
$P_{nom}$	kW	7,0	Valmistajan ilmoittama nimellisteho
$P_{SHnom}$	kW	7,0	Nimellinen tilanlämmitysteho
$P_{Wnom}$	kW	NPD	Nimellinen lämmitysteho veteen
$P_{part}$	kW	NPD	Nimellisteho osittaisella polttoainemäärällä
$P_{SHpart}$	kW	NPD	Nimellinen teho osittaisella polttoainemäärällä huonetilaan
$P_{wpart}$	kW	NPD	Nimellinen teho osittaisella polttoainemäärällä veteen
$P_{slow}$	kW	NPD	Nimellisteho alhaisella polttoainemäärällä
$P_{SHslow}$	kW	NPD	Nimellinen teho alhaisella polttoainemäärällä huonetilaan
$P_{wslow}$	kW	NPD	Nimellinen teho alhaisella polttoainemäärällä veteen
$P_{acc in}$	kW	NPD	Teho varaavasta massasta
$T_{acc in}$	°C	NPD	Erillisen lämmönvaihtimen ilmanoton lämpötila
$\zeta_{acc}$	Pa	NPD	Erillisen lämmönvaihtimen virtausvastus
$\eta_{nom}$	%	81,0	Hyötysuhde nimellisteholla
$\eta_{part}$	%	NPD	Hyötysuhde osittaisella polttoainemäärällä
$\eta_s$	%	65	Polttoyksikön kausittainen hyötysuhde nimellislämpöteholla
EEI	-	107	Energia tehokkuus luokka
$CO_{nom} (13 \% O_2)$	mg/m <sup>3</sup>	1500	CO-päästöt 13 %:n happipitoisuudella nimellislämpöteholla
$CO_{part} (13 \% O_2)$	mg/m <sup>3</sup>	NPD	CO-päästöt 13 %:n happipitoisuudella osakuormalla
$CO_{slow} (13 \% O_2)$	mg/m <sup>3</sup>	NPD	CO-päästöt 13 %:n happipitoisuudella pienellä kuormituslämpöteholla
$NO_{Xnom} (13 \% O_2)$	mg/m <sup>3</sup>	200	NOx-päästöt 13 %:n happipitoisuudella nimellislämpöteholla
$NO_{Xpart} (13 \% O_2)$	mg/m <sup>3</sup>	NPD	NOx-päästöt 13 %:n happipitoisuudella osakuormalla
$NO_{Xslow} (13 \% O_2)$	mg/m <sup>3</sup>	NPD	NOx-päästöt 13 %:n happipitoisuudella pienellä kuormituslämpöteholla
$OGC_{nom} (13 \% O_2)$	mgC/m <sup>3</sup>	120	Hiilivetyypäästöt 13 %:n happipitoisuudella nimellislämpöteholla
$OGC_{part} (13 \% O_2)$	mgC/m <sup>3</sup>	NPD	Hiilivetyypäästöt 13 %:n happipitoisuudella osakuormalla
$OGC_{slow} (13 \% O_2)$	mgC/m <sup>3</sup>	NPD	Hiilivetyypäästöt 13 %:n happipitoisuudella nimellislämpöteholla
$PM_{nom} (13 \% O_2)$	mg/m <sup>3</sup>	40	Hiukkaspäästöt 13% happipitoisuudella nimellisteholla
$PM_{part} (13 \% O_2)$	mg/m <sup>3</sup>	NPD	Hiukkaspäästöt 13% happipitoisuudella osittaisella polttoainemäärällä nimellisteholla

$PM_{slow}$ (13 % $O_2$ )	$mg/m^3$	NPD	Hiukkaspäästöt 13% happipitoisuudella alhaisella polttoainemäärällä nimellisteholla
$p_{nom}$	Pa	12	Minimiveto nimellisteholla
$p_{part}$	Pa	NPD	Minimiveto osittaisella polttoainemäärällä

$p_{slow}$	Pa	NPD	Minimiveto matalalla polttoainekuormalla
$p_w$	bar	NPD	Maximi vedenpaine
$d_R$	mm	150	Minimietäisyys takaa tulenarkaan materiaaliin
$d_s$	mm	300	Minimietäisyys sivulta tulenarkaan materiaaliin
$d_c$	mm	750	Minimietäisyys tulenarkaan materiaaliin yläpuolella
$d_P$	mm	800	Minimietäisyys edessä tulenarkaan materiaaliin
$d_F$	mm	560	Minimietäisyys tulenarkaan materiaaliin lattian säteilyalueella edessä
$d_L$	mm	560	Minimietäisyys tulenarkaan materiaaliin sivuseinän säteilyalueella edessä
$d_B$	mm	0	Minimietäisyys tulenarkaan lattiaan alla (ei jaloista)
$d_{non}$	mm	NPD	Minimietäisyys palamattomiin seiniin
$s$	mm	0	Suojaeristeen paksuus
$e_{sB}$	kW	NPD	Apusähköenergian kulutus osakuormalla
$e_{lmax}$	kW	NPD	Apusähköenergian kulutus nimellislämpöteholla
$e_{lmin}$	kW	NPD	Apusähköenergian kulutus osakuormalla
$E, f$	V, Hz	NPD	Syöttöjännite
$W_{max}$	W	NPD	Maximi virrankulutus
$T_{snom}$	°C	305	Savukaasulämpötila savupiipun liitosholkissa nimellisteholla
$T_{spart}$	°C	NPD	Savukaasulämpötila savupiipun liitosholkissa osittaisella polttoainekuormalla
<b>T-Klasse</b>	-	<b>T600 - G</b>	Savupiipun luokka
$\phi_{f,g nom}$	g/s	5,3	Savukaasun massavirta nimellisteholla
$\phi_{f,g part}$	g/s	NPD	Savukaasun massavirta osittaisella polttoainemäärällä
$V_h$	$m^3/h$	NPD	Tilan lämpöhukka kun laite ei ole käytössä
<b>CON oder INT</b>	-	<b>INT</b>	Onko laite jatkuvaan (CON) vai jaksottaiseen (INT) käyttöön
$d_{out}$	mm	Ø 125	Savupiipun halkaisija
<b>L, H, W</b>	mm	525x1960/2060x525	Laitteen mitat (pituus, korkeus, leveys)
<b>m</b>	kg	230	Laitteen paino
<b>m<sub>chim</sub></b>	kg	80	Savupiipun maksimipaino
		<b>Lue ja noudata ohjeita!</b>	

**Suoritusasoilmoitus asetuksen (EU) 05/2011 mukaisesti**

Tiedot EU:n mukaan 305/2011		Valmistajan rekisteröinti		
Tuotetyypin yksilöllinen tunnistekoodi		Classic		
Tarkoitettu käyttötarkoitus(t)		Tilalämmitys asuinalueilla Rakennukset		
Valmistaja / tavaramerkki		Westbo of Sweden AB Industrigatan 8, 333 75 Reftele RUOTSI		
Sähköposti		info@westbo.net		
Valtuutettu edustaja		Westbo of Sweden AB Industrigatan 8, 333 75 Reftele RUOTSI		
Sähköposti		info@westbo.net		
Rakennustuotteen suorituskyvyn pysyvyyden arviointi- ja varmennusjärjestelmät		Järjestelmä 3		
Ilmoitettu testilaboratorio on suorittanut alkuperäisen testin järjestelmän 3 mukaisesti. Ilmoitettu laitos.		NB-1625 Rhein-Ruhr Feuerstätten Prüfstelle GmbH Im Lipperfeld 34b, 46047 Oberhausen, SAKSA		
		Testiraportin numero RRF – 40 10 2377-2		
Harmonisoidut tekniset määrittelyt		EN 16510-2-1:2022		
<b>Olelliset ominaisuudet</b>				
<b>Mekaaninen vastus ja vakaus</b>				
Kantavuus	80 kg			
<b>Turvallisuus tulipalon sattuessa</b>				
Minimietäisyydet tulenarkoihin materiaaleihin		Vähimmäisetäisyys palaviin materiaaleihin –alla dB = 0 mm		
		Vähimmäisetäisyys palaviin materiaaleihin – edessä lattian säteilyalueella dF = 560 mm		
		Vähimmäisetäisyys palaviin materiaaleihin –ylös dC = 750 mm		
		Vähimmäisetäisyys palaviin materiaaleihin –takaa dR = 150 mm		
		Vähimmäisetäisyys palaviin materiaaleihin –sivulta dS = 300 mm		
		Vähimmäisetäisyys palaviin materiaaleihin – sivusäteilyalue edessä dL = 560 mm		
		Minimietäisyys vierekkäisiin palaviin materiaaleihin – eteen dP = 800 mm		
		Suojaeristemateriaalin materiaalityyppi ja paksuus s = 0 mm		
		<b>Hygienia, terveys ja ympäristö</b>		
		<i>Päästöt nimellislämmöntuotolla</i>		
		Hiilimonoksidi (CO)	1500 mg/m <sup>3</sup>	
		Typpioksidit (NOx)	200 mg/m <sup>3</sup>	
		Orgaaninen kaasumainen hiili (OGC)	120 mg/m <sup>3</sup>	

Hiukkaset (PM)	40	mg/m <sup>3</sup>
<i>Päästöt osakuormalla lämmöntuotolla</i>		
Hiilimonoksidi (CO)	NPD	mg/m <sup>3</sup>
Typpioksidit (NOx)	NPD	mg/m <sup>3</sup>
Orgaaninen kaasumainen hiili (OGC)	NPD	mg/m <sup>3</sup>
Hiukkaset (PM)	NPD	mg/m <sup>3</sup>
<b>Tiedot (EU) 305/2011:n mukaisesti</b>	<b>Valmistajan rekisteröinti</b>	
<b>Turvallisuus ja saavutettavuus käytössä</b>		
<i>Tiedot savupiipun asennusta varten nimellislämpötulolla</i>		
Savukaasun ulostulolämpötila	305	°C
Minimiveto	12	Pa
Savukaasun massavirtaus	5,3	g/s
<i>Tiedot savupiipun asennusta varten osakuorman lämmöntuotolla</i>		
Savukaasun ulostulolämpötila	NPD	°C
Minimiveto	NPD	Pa
Savukaasun massavirtaus	NPD	g/s
<i>Tiedot savupiipun asennusta varten turvallisuustestin lämmöntuoton mukaan</i>		
Savupiipun luokka	T600 - G	
<b>Energiansäästö ja lämmön säilyminen</b>		
<i>Laitteen lämpötehokkuus ja energiatehokkuus nimellislämpötuotolla</i>		
Tilan lämmitysteho	7,0	kW
Veden lämmitysteho	NPD	kW
Hyötysuhde	81	%
<i>Laitteen lämpötehokkuus ja energiatehokkuus osakuormalla ja lämmöntuotolla</i>		
Tilan lämmitysteho	NPD	kW
Veden lämmitysteho	NPD	kW
Hyötysuhde	NPD	%
<i>Tilan lämmitystehokkuus</i>		
	65	%
Kausiluonteinen tilalämmityksen hyötysuhde nimellislämpötuotolla		
Energiatehokkuus	Energiatehokkuusindeksi (EEI)	107
	Energiatehokkuusluokka	A+
Sähkön kulutus nimellislämpötuotolla	NPD	kW
Sähkönkulutus osakuormalla lämmöntuotolla	NPD	kW
Virrankulutus valmiustilassa	NPD	kW
<b>Luonnonvarojen kestävä käyttö</b>		
Ympäristön kestävyys	NPD	
Edellä mainitun tuotteen suorituskyky vastaa ilmoitettua suorituskykyä. Tämä suoritusilmoitus annetaan asetuksen (EU) nro 305/2011 mukaisesti, yksinomaan edellä mainitun valmistajan vastuulla.		

Signed on behalf of the manufacturer

Name

Signature



**EU vaatimustenmukaisuusvakuutus.**

Valmistaja

**Westbo of Sweden AB  
Industrigatan 8, 333 75 Reftele  
SWEDEN**

ilmoittaa yksinomaan vastuulleen, että asuinrakennusten tilojen lämmitykseen tarkoitettu tuote kauppanimellä

**Classic**

on vaatimusten mukainen:

**- direktiivit energiaan liittyvien tuotteiden vaatimusten asettamisesta (Ecodesign) 2009/125/EY ja (EU) 2015/1185  
- Delegoitu asetus (EU) 2015/1186 paikallisten tilalämmittimien energiamerkinnöistä**

ja noudattaa seuraavaa harmonisoitua standardia:

**EN 16510-2-1:2022**

Tuote testattiin standardin vaatimusten täyttämiseksi ilmoitetun elimen toimesta:

**NB-1625 Rhein-Ruhr Feuerstätten Prüfstelle GmbH Im  
Lipperfeld 34b, 46047 Oberhausen, SAKSA**

Tyypitestiäraportin numero:

**RRF – 40 10 2377-2**

Tärkeitä huomioita asennuksesta ja huollosta:

Lue ja noudata asennus- ja käyttöohjeita! Etäisyydet tulenarkoihin materiaaleihin ja palosuojaukseen on noudatettava! Laitteen on saatava riittävästi paloilmaa. Vesiteknologialla varustetut lämmityslaitteet voidaan ottaa käyttöön vain, jos kaikki turvalaitteet ovat toimintakunnossa!

Mattias Gunnarsson, CEO  
Westbo of Sweden  
2025-09-22



# TAKUU

Westbo of Sweden kamiinoilla on 15 vuoden takuu valuraudalle sekä vuoden takuu kulutustavaroiden, kuten palotiilien, vermikuliitin, arinoiden, lasin, kahvojen ja köysitiivisteiden luonnolliselle kulumiselle.

Takuu on voimassa vain, jos kamiinaa on käytetty asianmukaisesti ohjeiden mukaisesti, eikä takuu ole voimassa, jos on tapahtunut äärimmäistä tai huolimattonta käsittelyä, kuten ylikuumentamista, väärää polttoainetta tai liikaa puuta jne.

Westbo of Sweden on velvollinen toimittamaan uudet osat/kamiinan, jos takuun piiriin kuuluvia vikoja ilmenee, mutta ei ota vastuuta vaihdon poisto- tai asennuskustannuksista.

Takuu koskee vain tuotetta, eikä ostajalla ole oikeutta korvaukseen henkilökohtaisista tai omaisuusvahingoista



Ystävällisin terveisin

Mattias Gunnarsson  
Managing director  
Westbo of Sweden AB